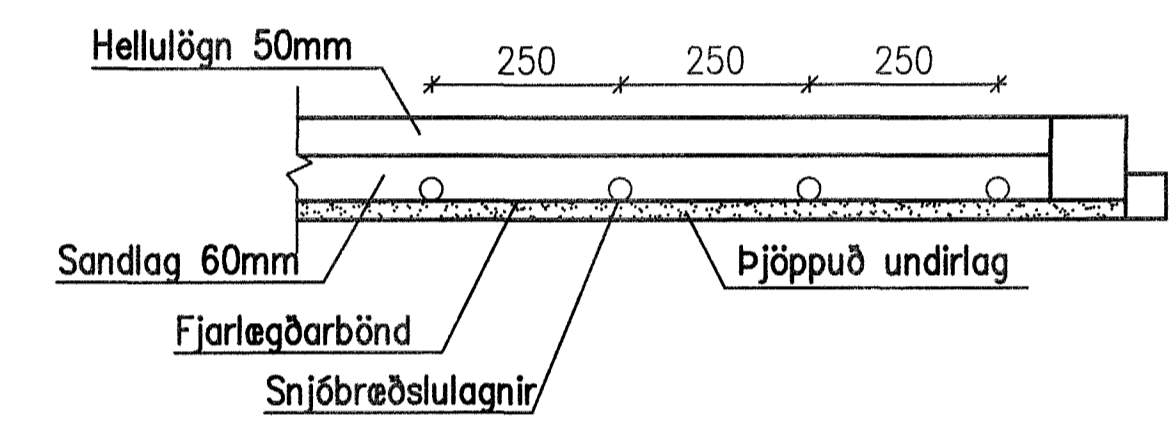
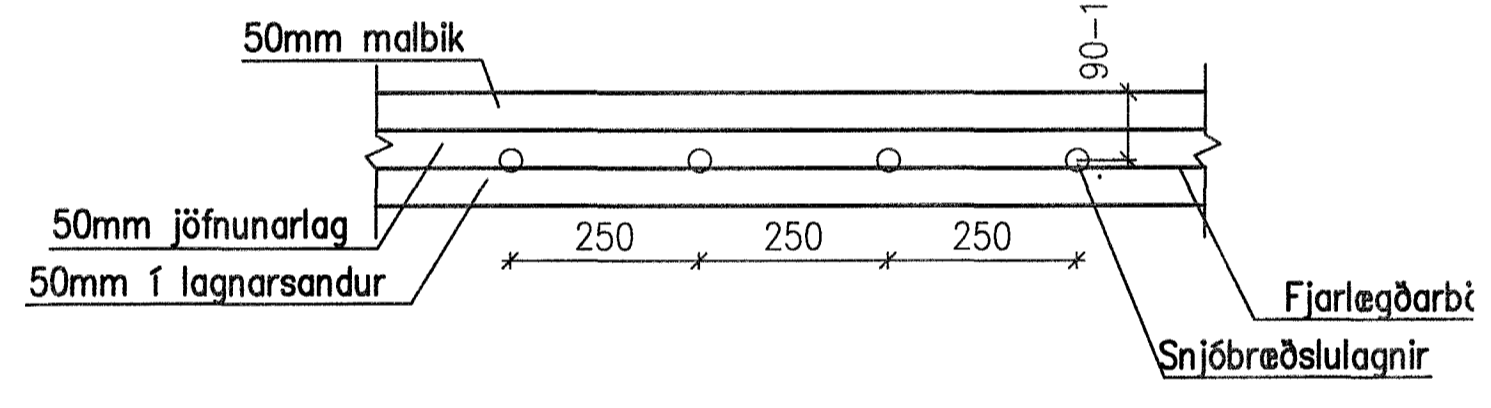


SNID Í TRÖPPUR 1:10

SNID Í HELLULAGÐA GANGSTÉTT



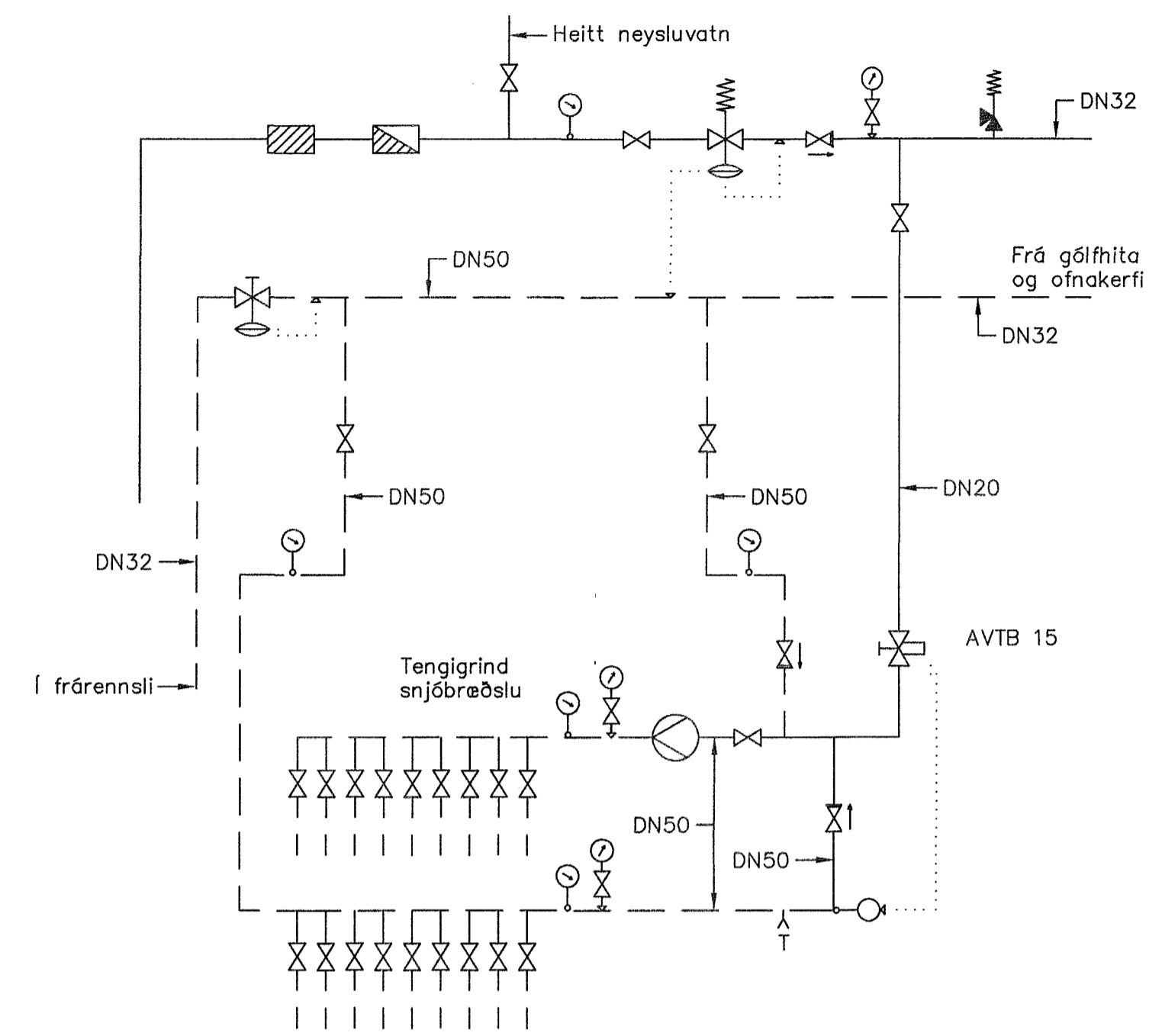
SNID Í SNJÓBRÆÐSLU



Snjóbræðslulagnir

| Númer slaufu | Dekkar m ² | Lengd slaufu (m) | Afköst wött | Flæði l/klst |
|--------------|-----------------------|------------------|-------------|--------------|
| 01 | 44,0 | 150,6 | 7700 | 828 |
| 02 | 49,3 | 185,2 | 7227 | 777 |
| 03 | 42,6 | 168,0 | 7455 | 800 |
| 04 | 47,8 | 188,3 | 8365 | 899 |
| 05 | 44,4 | 177,6 | 7770 | 835 |
| 06 | 29,5 | 123,3 | 5162 | 555 |
| 07 | 37,6 | 129,6 | 6580 | 707 |
| 08 | 38,1 | 146,7 | 6667 | 717 |
| 09 | 23,5 | 92,8 | 4112 | 442 |
| Samtals | 349,0 | 1362,1 | 61038 | 6548 |

Tenging snjóbræðslu



SNJÓBRÆÐSLULAGNIR

Snjóbræðslukerfið er úr 25mm hitaþolnum plastpípum sem lagðar eru með 250mm millibili nema annað sé sýnt á teikningum.

Pípur skal festa vel niður og með réttu millibili.

Þar sem plastpípa fer út úr steypu skal setja 40mm hlífðarpípu úr plasti sem nái 50mm út úr steypunni.

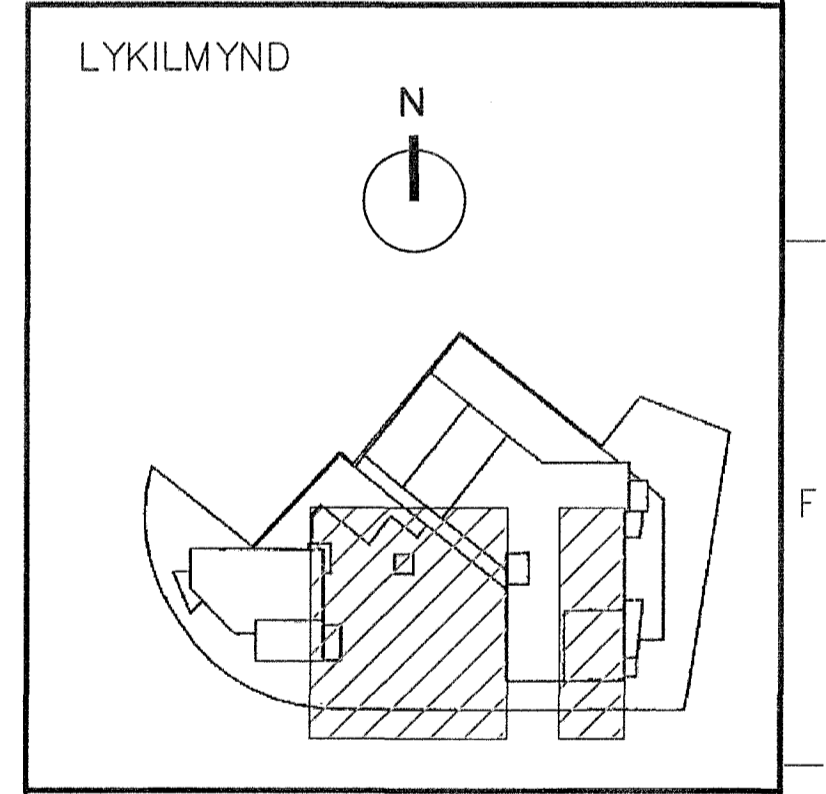
Plastpípur skulu þola a.m.k. 60 gráður C hita við 0,45 MPa (4,5 bar) þrýsting í 50 ár.

Snjóbræðslukerfið skal þrýstireyna með köldu vatni við 0,6 MPa (6 bar) þrýsting áður en fyllt er yfir það.

Þrýstingurinn skal standa í 10 tíma og leyfileg breyting má mest vera 0,01 MPa (0,1 bar), meðan á þrýstiprófun stendur.

TÁKN

- Framrás
- - - Bakrás
- ⊗ Kúluloki
- ⊘ Einstreymisloki
- ⊙ Tæming
- ⊙ Hitamælir
- ⊙ Þrýstimælir
- ⊙ Þrýstijafnari
- ⊙ Bakþrýstiloki
- ▨ Sfa
- ⊙ Öryggisloki
- ⊙ Þrýstipenslukur
- ⊙ Delir afköst 6600 l/klst gegn 40 kPa mótstöðu
- ▨ Melir orkuveitu
- ⊙ Hitastýrður loki
- ⊙ Hitanemi



VERKÍS

www.verkis.is - sími: +354 422 8000

SAMBÝKKT: Flosi Sigurðsson 160755-4909

B 2015-04-15 Reyndarteikning SJJ AS KME FS

A 2013-10-01 VERKTEIKNING SJJ AS KME ÞOJ

ÚTG DAGS SKÝRINGAR TEIK HANN RÝNT SAMP

VESTURGATA 18-20
HAFNARFIRÐI
Snjóbræðsla
Sérmyndir
Kerfismynd

VERKFANG 09034 TEIKNING M44.002 B

