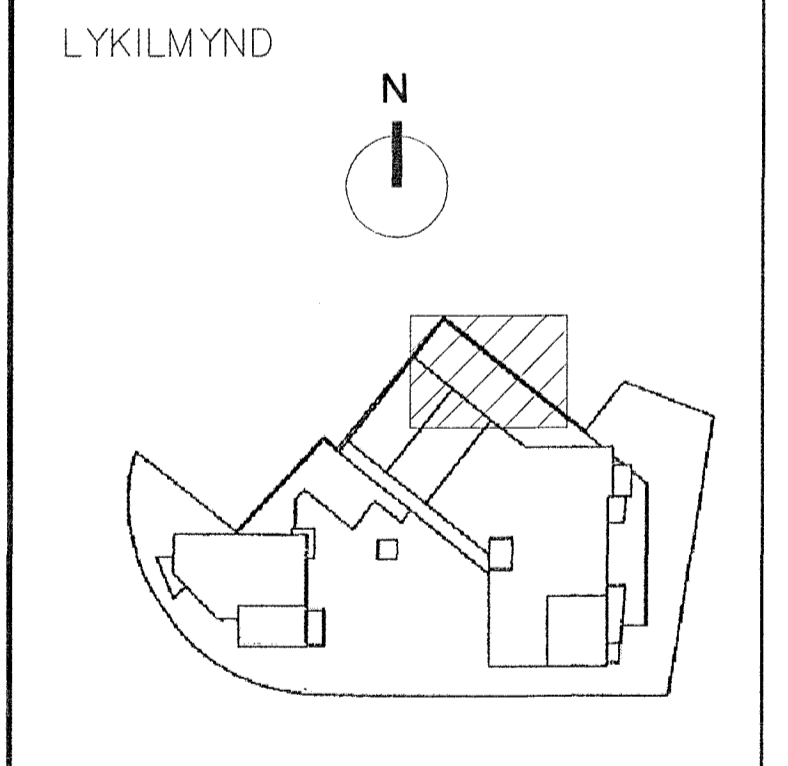


Áritun samræmingarhönnuðar:
Þragi Þragavee
kf. 261256 7769

SKÝRINGAR:

Málsetningar skal sannreyna á staðnum.
Öll mál eru í mm og hæðarkátar í m
OK merkir kóti á steypt gólf,
taka skal mið af kóta núverandi byggingar.
Steypuþæði skulu vera C25/30
Steypuhula í sökklum skal vera 40mm.
Málsetning í sviða ræðst af núverandi
byggingu. Mál og kótar skulu borin saman við
teikningu landslagsarkitekts og leiðrétt ef þarf.
Steypa í blómaker, mál sjá teikningar
landslagsarkitekts, veggir blómakerja skulu
vera 150 mm með 7 mm bendineti í miðjum
vegg

A	07.10.13	KSK	AST	GA
Vinnuteikning				
ÚTGAFA	DAGSETNING	TEIKNAD	YFIRFARIÐ	SAMÞYKKT
EDLI BRÉYTINGAR				



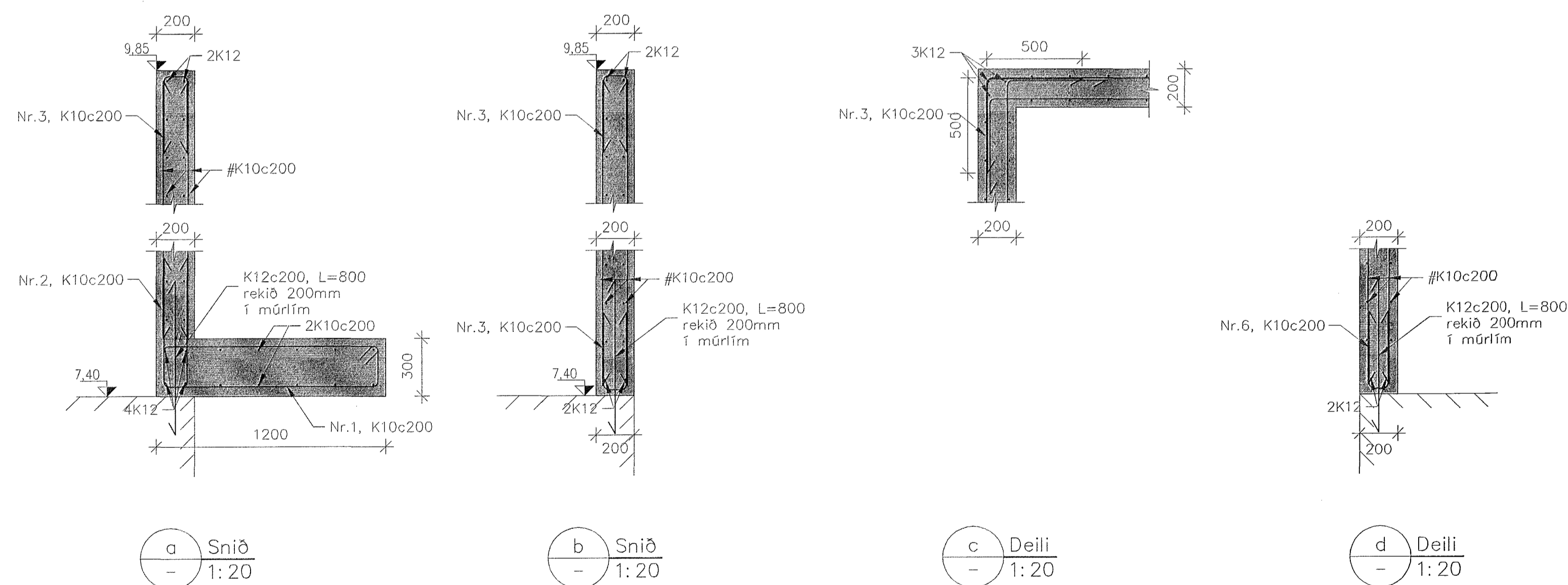
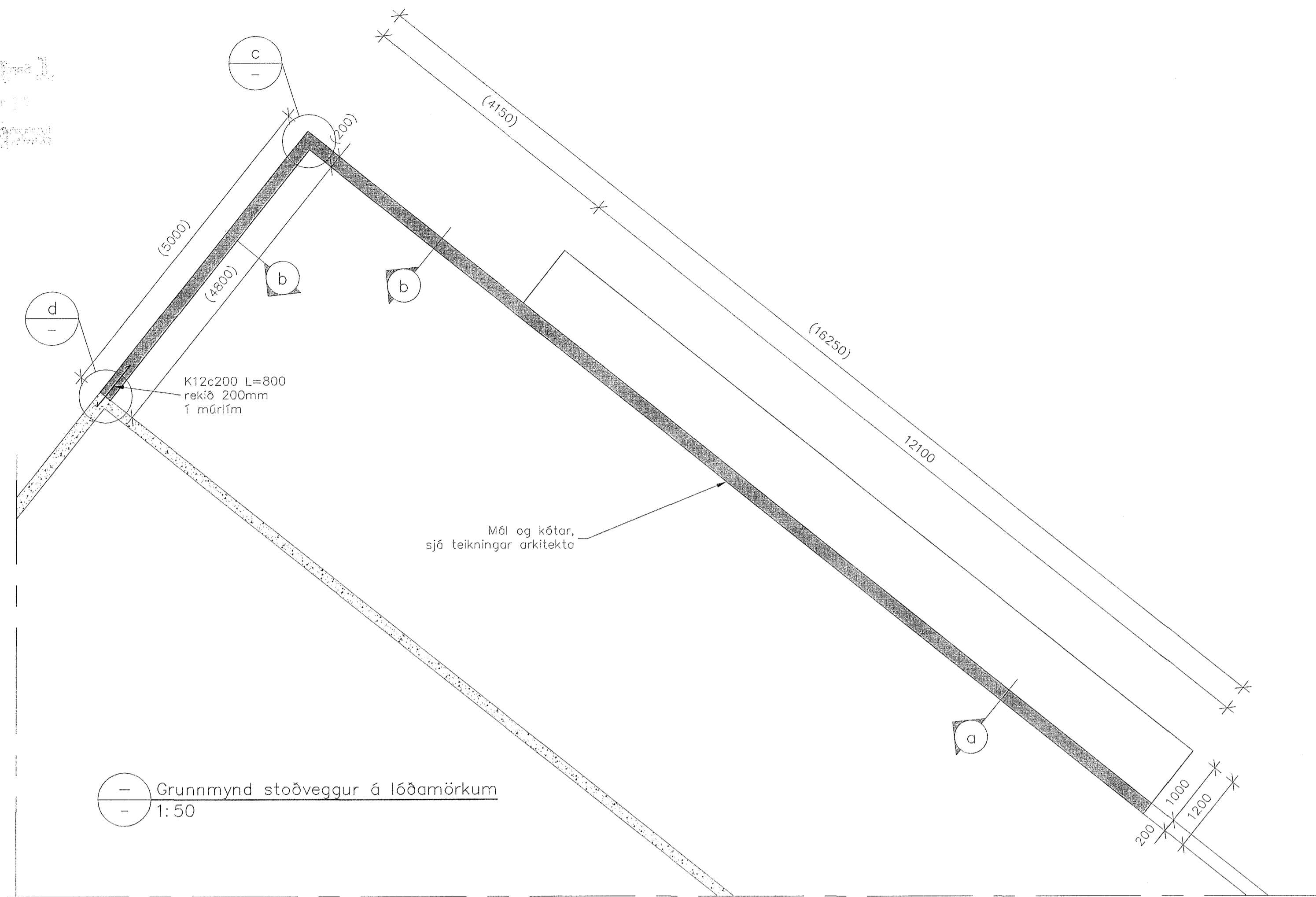
HANNAÐ:	KSK	DAGS.:	07.10.13
TEIKNAD:	KSK	KVARÐI:	1:50/20
YFIRF.:	AST	VERK NR.:	0904
SKRÁ:	b500.dwg	TEIKN.NR.:	B113

SAMB: Guðmundur Amundason 990954-2469

FRUMSTÆRÐ BLAÐS A1
BLAÐSTÆRÐ A3, MINNKUN 1:2

VESTURGATA 18-20
HAFNARFIRÐI

Burðarvirki
Stoðveggir
Grunnmynd og snið



Járnalisti

