

Áritun samræmingarþáttanna:

*Huggerðingur  
hl. 10.12.15 Jey*

SKÝRINGAR:

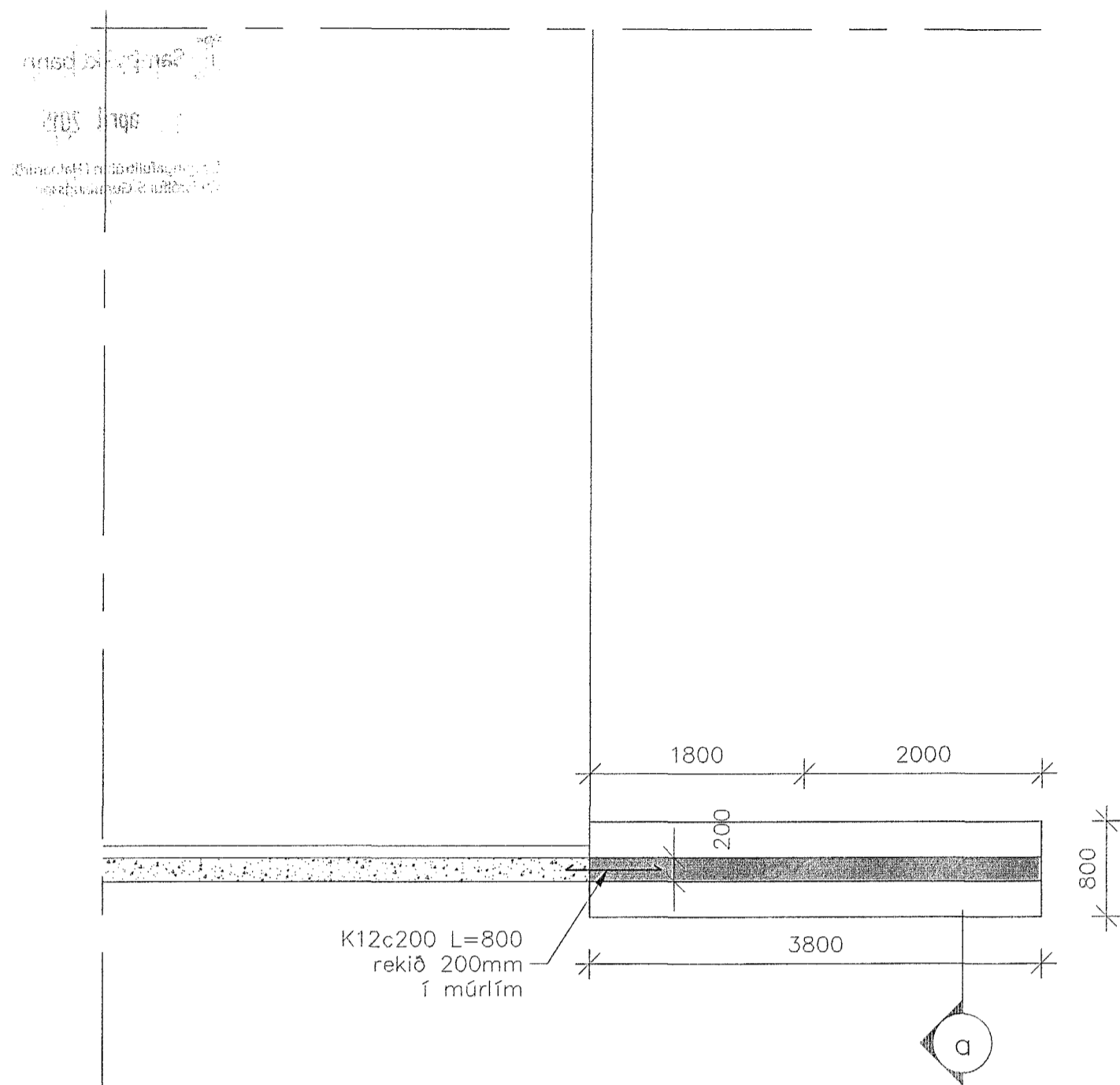
Málsetningar skal sannreyna á staðnum.  
Öll mál eru í mm og hæðarkötur í m

OK merkir kóti á steypt gólf,  
taka skal mið af kóta núverandi byggingar.

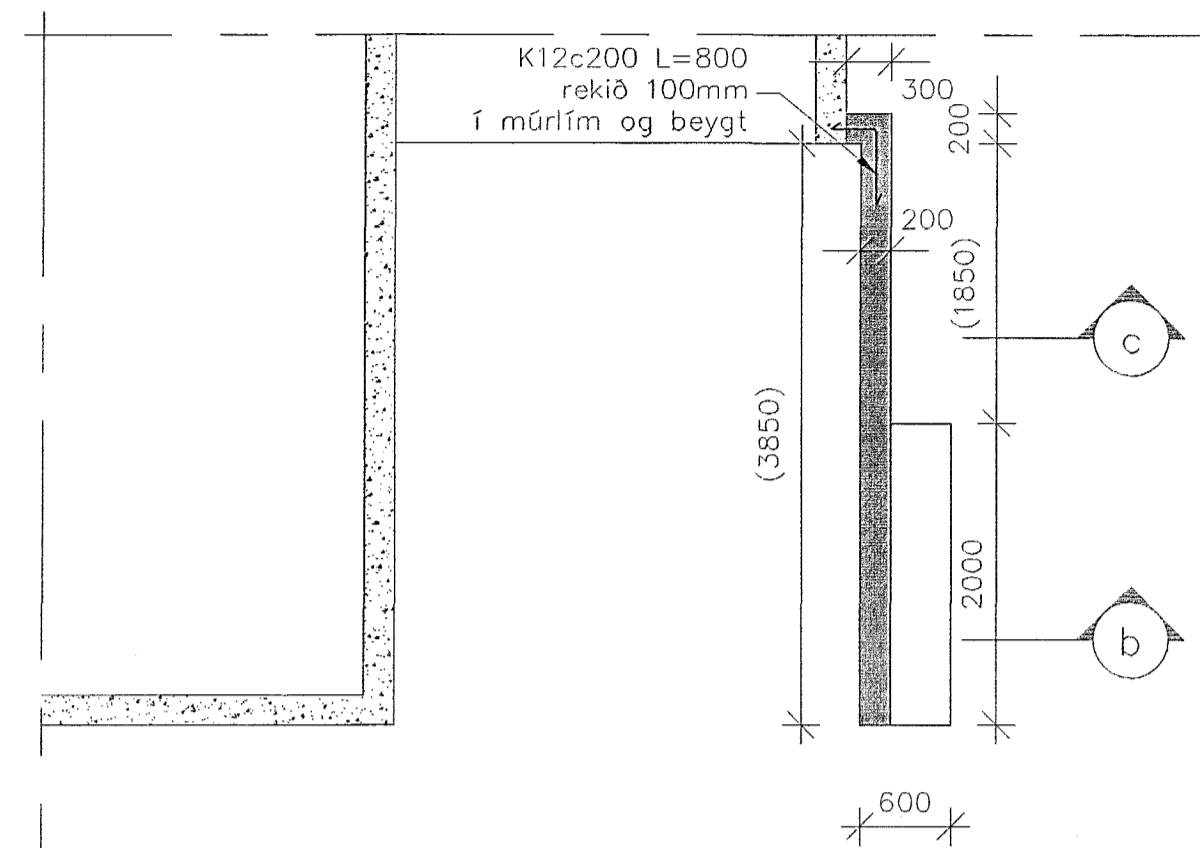
Steyppuþæði skulu vera C25/30

Steyppuhula í sökklium skal vera 40mm.

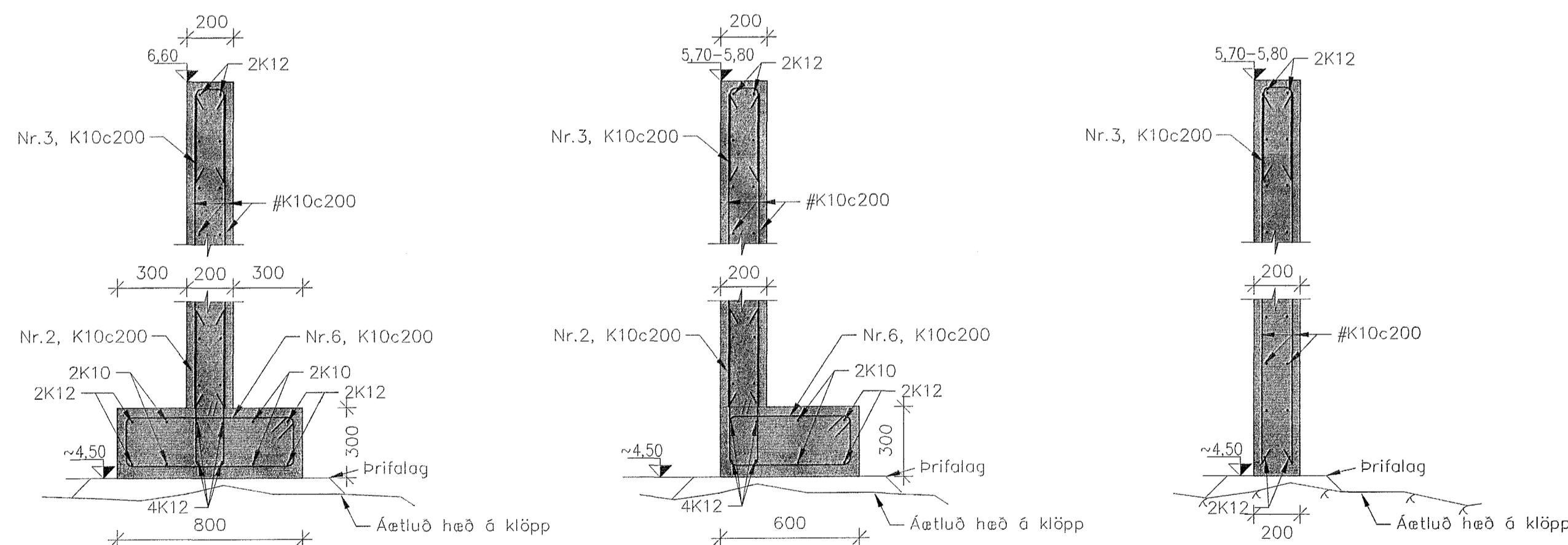
Málsetning í sviga ræðst af núverandi byggingu.



— Grunnmynd stoðveggur við ramp  
— 1:50



— Grunnmynd stoðveggur við innkeyrslu  
— 1:50

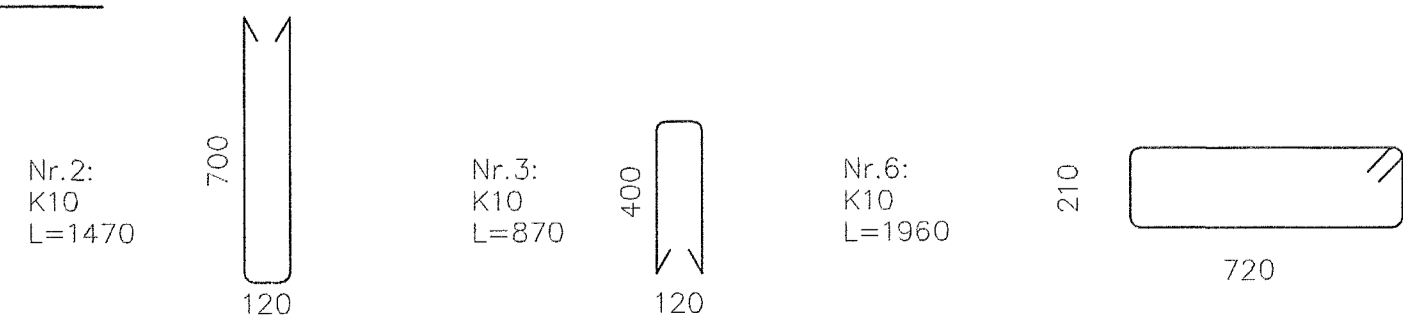


— a Snið  
— 1:20

— b Snið  
— 1:20

— c Snið  
— 1:20

Járnalisti



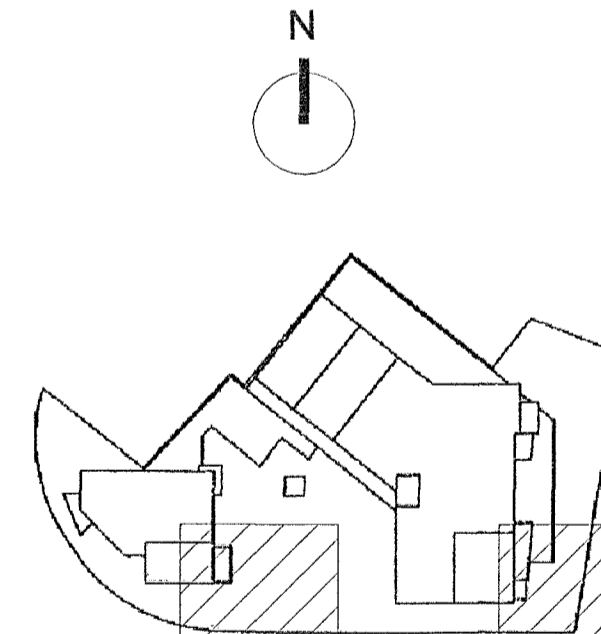
A	08.10.13	KSK	AST	GA
---	----------	-----	-----	----

Vinnuteikning

ÚTGÁFA	DAGSETNING	TEIKNAD	YFIRFARIÐ	SAMÞYKKT
--------	------------	---------	-----------	----------

EDLU BREYTINGAR

LYKILMYND



HANNAÐ:	KSK	DAGS.:	07.10.13
---------	-----	--------	----------

TEIKNAD:	KSK	KVARÐI:	1:50/20
----------	-----	---------	---------

YFIRF.:	AST	VERK NR.:	0904
---------	-----	-----------	------

SKRÁ:	b500.dwg	TEIKN.NR.:	B112
-------	----------	------------	------

SAMP: Guðmundur Ámundason 090954-2469

FRUMSTÆRÐ BLAÐS A1  
BLADSTÆRÐ A3, MINNKUN 1:2

VESTURGATA 18-20  
HAFNARFIRÐI

Burðarvirki  
Sökkliar-stoðveggir  
Grunnmynd og snið