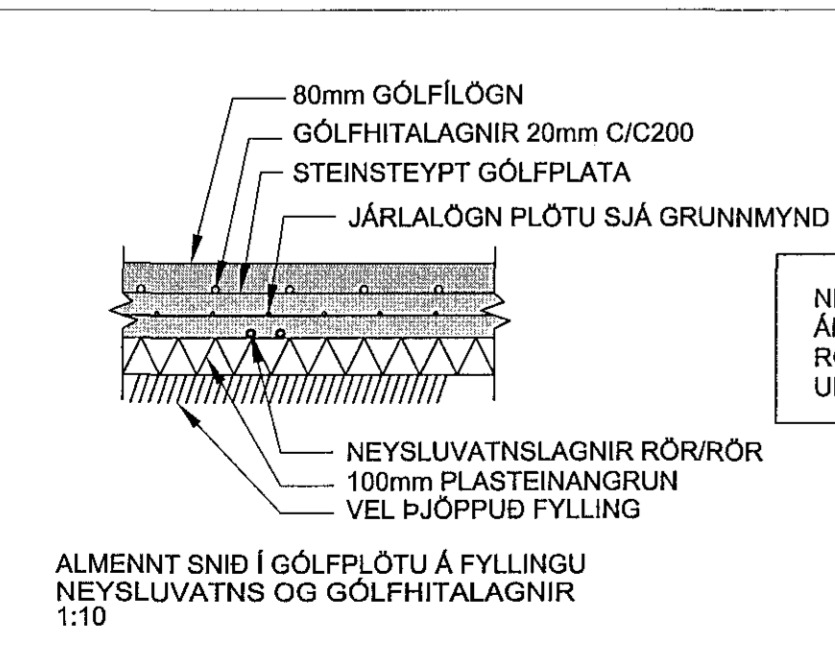


- A. INNTAK HITAVEITU
- B. AFFALL HITAVEITU
- C. INNTAK VATNSVEITU
- 1. KÜLULOKI/RENNILOKI
- 2. SÍA
- 3. VATNSMÆLIR
- 4. EINSTREYMISLOKI
- 5. ÞRÝSTJAFNARI, DANFOSS AVD DN 15 STILLIST Á 1,0m
- 6. HITA- OG ÞRÝSTIMÆLIR
- 7. HITAMÆLIR (0-60°C)
- 8. ÖRYGGISLOKI (6 BAR)
- 9. TÆMING
- 10. DÆLA (GRUNDFOSS UPE 25-40 EÐA ALPHA 25-40)
- 11. TENGIKISTA ÚR STÁLI/KOPAR. (STOFN KISTU ER Ø25 STÁL)
- 12. MÖTORLOKI Í TENGIKISTU
- 13. STILLITÉ Í TENGIKISTU
- 14. LOKI MED DN 15 TENGI FYRIR SLÖNGU OG ÚTLOFTUN
- 15. HITASTYRÐUR LOKI (DANFOSS RAVK 25-80°C DN20 kv=1,1 STILLIST Á 45
- 16. STILLILOKI
- 17. MÖTORÞRÝSTILOKI DANFOSS AVDA STILLIST t.d. Á 5
- 18. STJÖRNSTÖÐ
- 19. TERMÖSTÖÐ Í HVERJU HERBERGI (SÁ GRUNNMÝND)



NEYSLUVATNSLAGNIR ERU RÖR/RÖR KERFI ÁN EINANGRUNAR RÖRIN ERU LÖGD OFAN Á EINANGRUN UNDIR GÖLFPLÖTU Á FÝLLINGU.

VATNS OG HITLAGNIR RÖR OG TENGIERNIR SKULU VERA VIDURKEND AF LÖGGILTUM ADILUM. FARA SKAL EFTIR FYRIRMELUM FRAMLISBANDA VARGANÐI NIDURLÖGN, TENGINGAR OG MEDFERÐ EFNIS. ALLAR LAGNIR SKULU VERA MED SÜREFNISKÁPU, RÖR SKULU DREGIN Í PLASTBARKA, UNÐANSKILÐAR ERU LAGNIR SEM NOTADAR ERU Í GÖLFHITALÖGN. PLASTLAGNIR SKULU POLA ÞANN ÞRÝSTING SEM KRÁFIST ER Í REGLUGERÐUM UM HEITAR OG KÖLDAR VATNSLAGNIR. RÖRIN SKULU VARIÐ FYRIR DAGSBERTU (UV-GEISLUN) RÖR SKULU POLA ALLT AD 90°C VATNSHITA OG VERA ÞRÝSTIÞRÖFUD EINS OG REGLUGERÐIR SEGJA TIL UM UM NEYSLUVATNSLAGNIR UR PLASTI GILDA FYRIRMELI Á Rb, BLÖÐUM (53), 001 OG 1ST 67. SAMA GILDIR UM PLASTLAGNIR Í HITAKERFI (OFNALAGNIR) OFAN Á JÄRNUM Í NEÐRI BRUNN PLÖTU. SEU PLASTLAGNIR LAGÐAR Í BURÐARPLÖTUR SKAL STABSETJA PLASTLAGNIR OFAN Á JÄRNUM Í NEÐRI BRUNN PLÖTU. SEU PLASTLAGNIR LAGÐAR OFAN Á STEYPTA PLÖTU SKAL STEYPUHULA VERA 50-60mm OFAN Á GÖLFHITALÖGNUM. GÖLFHITALAGNIR ERU Ø18 x 2,0 PpPEX RÖR MED SÜREFNISKÁPU LAGÐAR MED 200mm MILLIBILL. GÖLFLAGNIR MEGA VERA Ø15 x 2,0 PpPEX RÖR MED SÜREFNISKÁPU LAGÐAR MED 150mm MILLIBILL. FJÖLGA SKAL SLAUFUM EF LAGT ER ÞETTAR EN SYNT ER Á TEIKNINGU MAX.100m NEMA ANNAÐ SE TEKIÐ FRAM (SÁ TEIKNINGU). GÖLFHITALAGNIR SKAL ÞRÝSTIÞRÖFA Á SAMÁ HÁTT OG RÖR Í RÖR LAGNIR NEMA VID 9 bar. ÞRÝSTING ALLT LAGNAEFNI SKAL VOTTAD FRÁ RANNSÖKNASTOFNUN BYGGINGAÐNADARINS.

NEYSLUVATNSLAGNIR FYRIR STURTBOTN (SB) OG BAKKAR (BK) SÉU Ø20mm

Nr.	Dags.	Breyting	Af

LYNGBERG 15A OG 15B - HAFNARFIRÐI

NEYSLUVATNSLAGNIR GRUNNMÝND	Mkv. 1:50
	Hannað EV
	Teiknað EV

Dags. 18.MÁI.2015 Blað Nr. L002 Yfirfarit

SAMRÆMINGARHÖNNUÐUR

EYJÓLFUR VALGARÐSSON
BYGGINGATEIKNIFRÆÐINGUR
Kl.280857-4169
eyrafur@gmail.com gsm:8917257
EYJÓLFUR VALGARÐSSON
Kl. 280857-4169