

ALMENNT

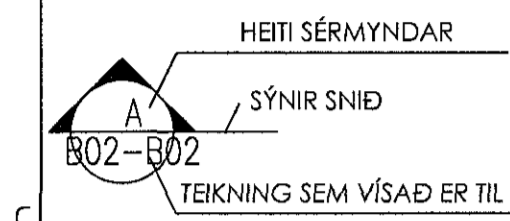
HÆDIR ERU Í HÆÐARKERFI SVIFAFLAGSINS
TÁKNAR HÆÐ: 31.00 m Í SNÍÐMYND

TÁKNAR HÆÐ Á PLÖTU: 31.00 m Í GRUNNMYND

JÁRNSTÆRDIR ERU Í mm
TIMBURÞVERMÁL ER Í mm
ÖLL ÖNNUR ÖNEFND MÁL ERU Í mm

MERKIR: ÞYKKT PLÖTU (VEGGJAR) ER 140 mm.
Á GRUNNMYND AF PLÖTU ER SNÍÐIÐ TEKIÐ UNDR
ÞEIRRI PLÖTU SEM ER SÝND.

TÁKNAR STEYPUKIL Í LÓÐRÉTTUM STEYPUKILUM
KJALLARAVEGGJA KOMI A.M.K. 150 mm PLASTÞÉTTLISTI.



STEINSTEYPA

ÖLL STEYPA ER SKV. FS ENV 206
GERÐ STEYPU KEMUR FRAM Í TÖFLU HÉR AÐ NEDAN
OG Á VIÐKOMANÐI TEIKNINGU

BYGGINGARHLUTAR	BRÖTBOLS- FLOKKUR	VEDRUNAR- ÞÓL	SIGMÁL (mm) F. ÍBLÖNDUN	LOFT
SÖKKLAR OG BOTNPLATA	C30	NEI	50-90	5-7%
VEGGIR INNI OG PLÖTUR INNI	C30	NEI	50-90	5-7%
SÚLUR ÚTI	C35	JÁ	50-90	5-7%
STOÐVEGGIR	C30	JÁ	50-90	5-7%
PLATA ÚTI	C35	JÁ	50-90	5-7%

VEDRUNARÞÓLIN STEYPA. SÉRÁKVÆÐI

SEMENTSMAGN > 330kg/m3
VATNSSEMENTSTAALA v/s < 0.45
ENDANLEGT LOFTINNIHALD > 5%
FJARLEGGÐARSTUÐULL LOFTS < 0.25 mm

ÁLAGSFORSENDER / STAÐLAR

ÖRYGGISKERFI SKV. ÍST DS 409
STEYPUVIRKI, ALMENNT SKV. ÍST 14 OG EUROCODE 2
STEYPUVIRKI, JARÐSK. SKV. EUROCODE 8
STÁLVIKRI SKV. EUROCODE 3
TIMBURVIRKI SKV. EUROCODE 5
ÁLAG Á GRUNN SKV. ÍST 15 OG EUROCODE 7
SNJÓÁLAG,VINDÁLAG OG NOTÁLAG SKV. EUROCODE 1
JARÐSKJÁLFTAÁLAG SKV. EUROCODE 8 OG ÍSL. ÞJÓÐARSKJAL

GRUNNGILDI ÁLAGS
ÍST 12 (3. ÚTGAFA 2002-07-01) OG EUROCODE 1
NOTÁLAG Á PLÖTUR

Gólfplötur í hóteli 2.5 KN/m² (milliveggir innifaldir)
Gólfplötur í skrifstofuhúsi 3.5 KN/m² (milliveggir innifaldir)

LEYFT ÁLAG Á KLÖPP 1000 KN/m²
VINDÁLAG
Grunngildi vindhraða 35.5 m/sek
SNJÓÁLAG
Grunngildi svæði 1 2.1 KN/m²
Grunngildi svæði 2 3.0 KN/m²
Gildi stuðulsins Ce 0.6
Gildi stuðulsins Ct 1.0

FYLLINGARPÚÐI

ÞJÖPPUNARKRÖFUR TIL FYLLINGAR UNDR SÖKKLA ERU EFTIRFARANDI
MALARFYLLING : E2 > 1200 E 2/E1 < 2,25
HRAUNFYLLING : E2 > 1200 E 2/E1 < 2,25

JÁRNALÖGN

UM BENDISTÁL OG JÁRNVINNU ALMENNT GILDIR ÍST 10 NEMA ANNARS SÉ GETIÐ Á
TEIKNINGUM EÐA Í VERKLÝSINGUM.

GERÐ OG MERKING JÁRNA
ALMENNT SKAL BENDISTÁL FULLNÆGJA KRÖFUM DS 13082

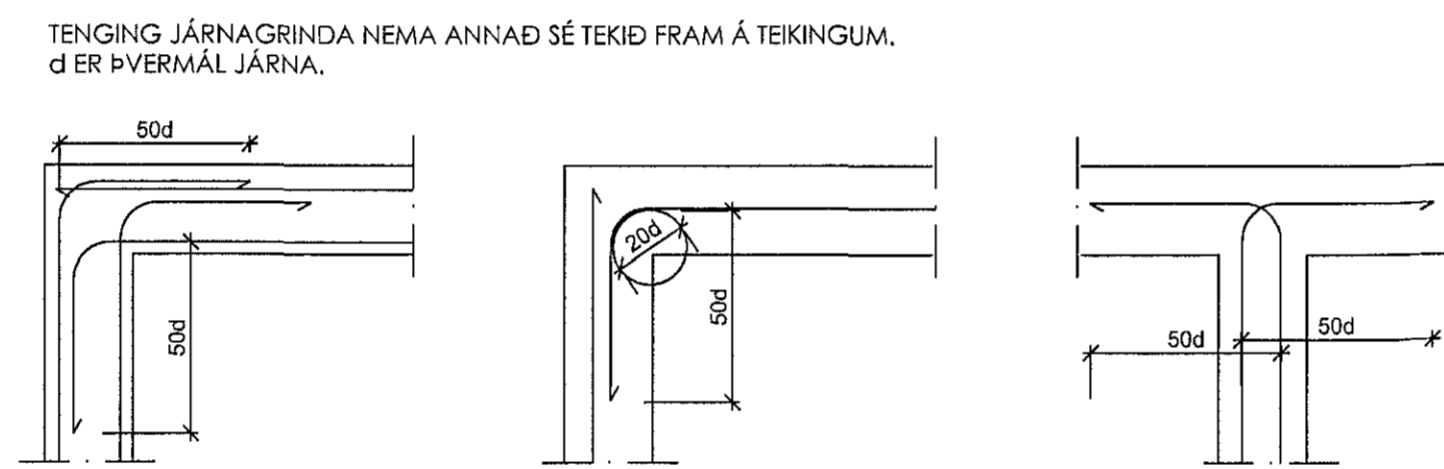
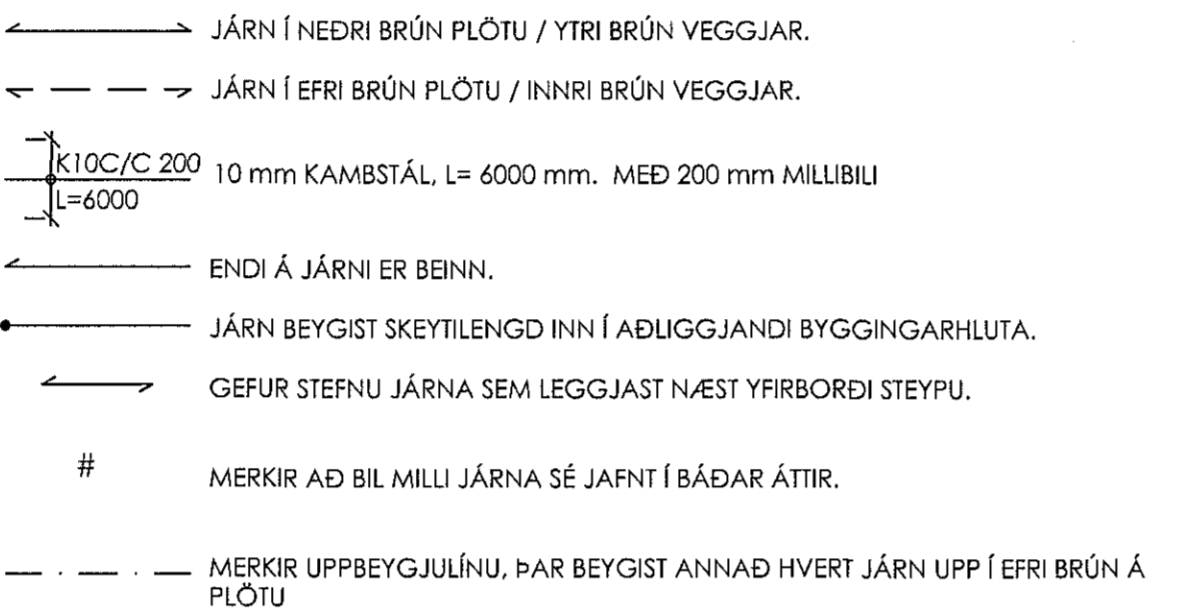
K: MERKIR KAMBSTÁL Ks500 MEÐ SKRÍDMÖRK FYK ≥ 500 MPa, MIÐAÐ VID
0.1% VIKMÖRK.

Ks: MERKIR KAMBSTÁL SUÐUSTÁL Ks500 MEÐ SKRÍDMÖRK FYK ≥ 500 MPa, MIÐAÐ
VID 0.1% VIKMÖRK.

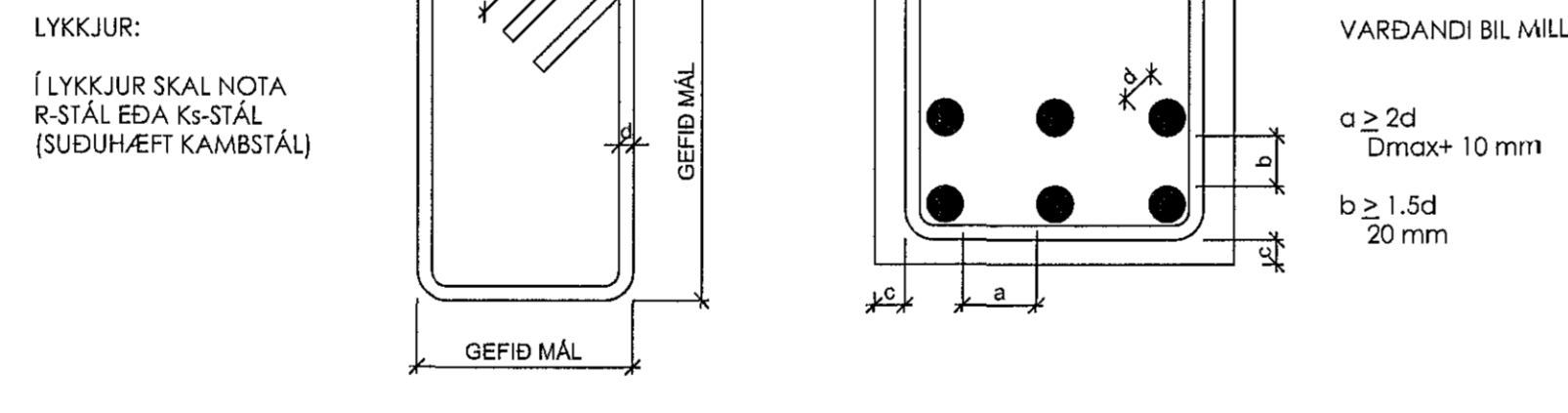
R: MERKIR SLÉTTI STÁL Fe 360 (ST 37) MEÐ SKRÍDMÖRK FYK ≥ 240 MPa, MIÐAÐ
VID 0.1% VIKMÖRK.

BENDINET SKAL FULLNÆGJA KRÖFUM DS 13082

K189: MERKIR BENDINET MEÐ SKRÍDMÖRK FYK ≥ 500 MPa, MIÐAÐ VID 0.1% VIKMÖRK,
OG ÞVERSNIÐSFLATARMÁL = 189 mm²/M.

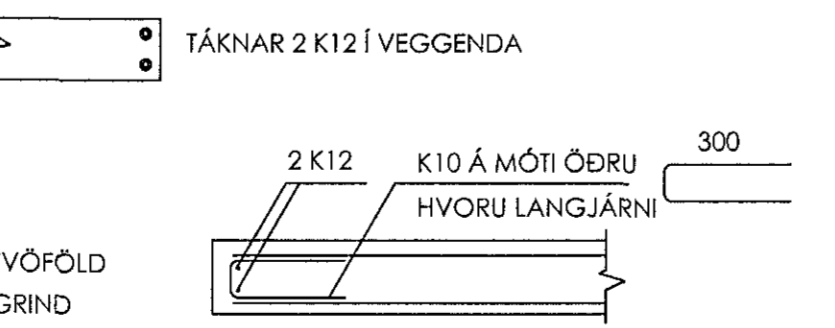


BIL MILLI JÁRNA / STEYPUHULA



VEGGENDAR

ALLIR VEGGENDAR SEM EKKI ERU MERKTIR
SÉRSTAKLEGA SKULU BENTIR Á ÞENNAN HÁTT:

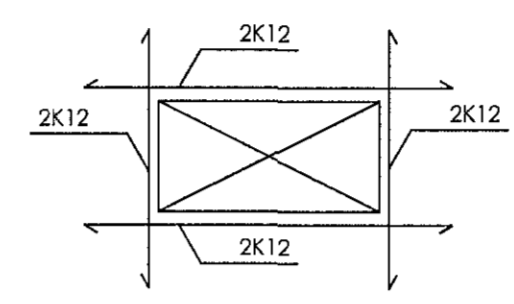


SKEYTILENGD JÁRNA

SÉ EKKI ANNAÐ TEKIÐ FRAM SKULU JÁRN ÆTÍÐ FEST SKEYTILENGD INN Í
AÐLIGGJANDI BYGGINGARHLUTA.
Í BITUM OG PLÖTUM SKAL EKKI SKEYTA MEIRA EN ÞRÍÐJA HVERT JÁRN Í
SAMA ÞVERSNÍÐI OG AÐEINS FJÓRÐA HVERT JÁRN Í VEGGJUM NEMA ANNAÐ
SÉ SÝNT Á TEIKNINGUM. SKEYTILENGD VID VÍXLAGNINGU KAMBSTÁLS SKAL
VERA 40d (d = ÞVERMÁL STANGAR)

ÞVERMÁL STANGAR Í mm	8	10	12	16	20	25
SKEYTILENGD Í mm	320	400	480	640	800	1000

SÉ ANNAÐ EKKI TEKIÐ FRAM SKAL LEGGJA 2K12 Í KRINGUM GÖT, DYRA-OG
GLUGGAOP ER NÁI 50 cm ÚT FYRIR ÖPIÐ.



SKEYTING BENDINETA
ALMENNT GILDIR AÐ SKEYTILENGD NEMI ÞVÍ, AÐ ÞRJÚ ÞVERJÁRN SÉU
Í VÍXLISKEYTUM, ÞÓ ALDREI MINNI EN 40d. BENDINET MEÐ 15 cm
MÖSKVA SKAL ÞVÍ VÍXLEGGJUM UM TVÖ MÖSKVA.

TRÉVERK

GÆÐAFLOKKUR LÍMITRÉS ER L 40.
AÐRIR BURÐARVÍÐIR ERU ÚR K-18 EÐA BETRA
ALLIR FESTHLUTIR ÚR JÁRNI SKULU HEITGALVAN-
HÜÐADIR, NEMA ANNARS SÉ GETIÐ

ÞAR SEM TRÉ LEGGST AÐ STEINSTEYPU, KOMI
ASFALTÞAPPI MILLI TRÉS OG STEINS
FÚAVERJA SKAL SPERRUENDA OG ÞÁ HLUTA TRÉS,
SEM STEYPAST INN EÐA LEGGJAST AÐ STEYPU, MEÐ
C-TOX EÐA SAMBÆRILEGU EFNI, TVÆR UMFERÐIR
N - TÁKNAR VENJULEGA SLÉTTA NAGLA

K - TÁKNAR KAMBSAUM, BMF
M16 - TÁKNAR BOLTA MEÐ ÞVEMÁL 16 mm
T16/120 - TÁKNAR TRÉSKRUFU
MEÐ ÞVERMÁL 16 mm OG LENGD 120 mm
NAGLASTÆRD a/b TÁKNAR NAGLA MEÐ ÞVERMÁL
0.1 x a mm OG LENGD b mm

UNDR BOLTAHAUSA OG RÆR, SEM HERDAST AÐ TRÉ,
KOMI SKÍFUR MEÐ KANTLENGD 3 x d OG ÞYKKT 0.3 x d

ÞAKFESTINGAR

BÁRUJÁRN SKAL NEGLA Í AÐRA HVORA HÁBÁRU, NEMA VID ÞAKBRÚNIR
ÞAR SKAL NEGLA Í HVERJA HÁBÁRU. FJARLEGGD MILLI NAGLARÁÐA
SKAL VERA MINNST 70 SM. Á HLIÐARSAMSKEYTUM PLATNA SKAL EKKI
VERA MEIRA EN 35 SM MILLI NAGLA. VID ÞAKBRÚNIR SAMSÍÐA BÁRUM SKAL
GÆTA ÞESS AÐ FESTA BÁRUJÁRN VANDLEGA.
ÞEGAR NEGLT ER Í HVERJA HÁBÁRU SKAL VERA C.A. 15SM MILLI
AÐLIGGJANDI NAGLA, SVO ÞEIR LENDI Í SITTHVÖRU BORDI ÞAKKLÉÐNINGAR
FYLGST SKAL MEÐ AÐ NEGLING SÉ EKKI TÆPT Í BORDI
VENJULEGA BORDAKLÉÐNINGU 1”x6” SKAL NEGLA MEÐ 3 STK 3” GALV. SAUM

STÁLVIKRI

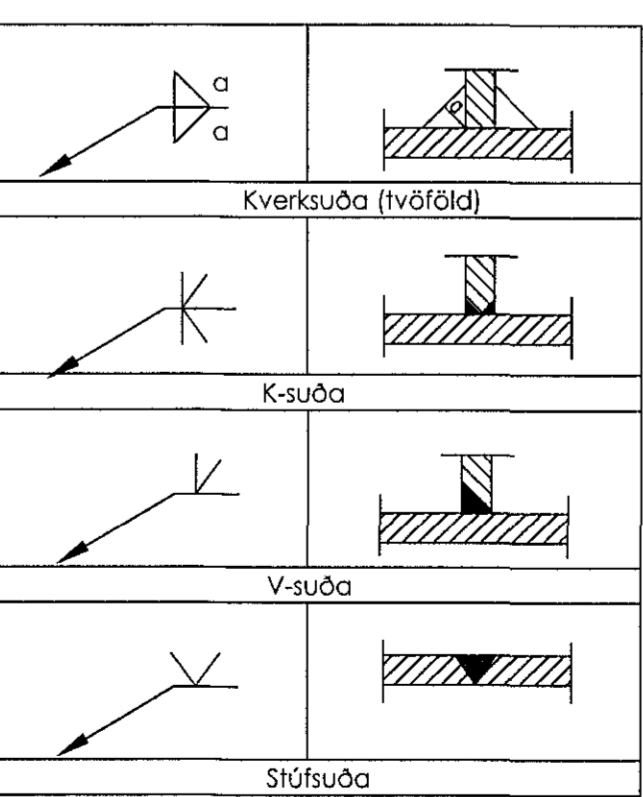
EFTIRFARANDI GILDIR, NEMA ANNAÐ
KOMI FRAM Á TEIKNINGUM:

STÁLVIKRI SKV. EN 10025
ALLT STÁL ER Fe 360D
BOLTAR SKV. DIN 931 8.8
SKINNUR UNDR RÆR SKV. DIN 126C
RÆR SKV. DIN 934 - 8
BOLTAR , RÆR OG SKINNUR
SKULU VERA HEITGALVANHÜÐUÐ

UM YFIRBORDSMEDHÖNDLUND STÁLVIKRIKS ER
VÍSAÐ Í VERKLÝSINGU.

ÞEIR EINIR MEGA FRAMKVÆMA SUÐUVINNU,
SEM HAFA TIL ÞESS TILSKILIN RÉTTINDI FRÁ
IÐNÆKNISTOFNUN ÍSLANDS.
MINNSTA LEYFLEGA KVERKSUÐA ER 4 mm
OG SUÐUFNI SKAL VERA A.M.K. JAFNGOTT
OG EFNI ÞESS STÁLS SEM VERIÐ ER AÐ
SJÓÐA SAMAN, BÆÐI HVAD VARDAR STYRK
OG SEIGLU.

SUÐUTÁKN:



Samþykkt þann
29 maí 2015

Byggingafrúin (Hafnarfjörð)
Fh. Hrólfur S. Gunnlaugsson

ÚTGÁFUERILL

NÚMÉR	DAGS	SKÝRINGAR	UNNIÐ

DAGS. SAMRÆMHÖNNUÐUR

aðalhönnuður:
Kári Eiríksdóttir - Arkitekt FAI - kt: 070365-4059

EMIL ÞÓR GUÐMUNDSSON
FRFI

KÓPAVOGSBAKKA 4
200 KÓPAVOGUR
GSM: 898 9517
NETTAFANG: emil@emil.is
kt: 280456-3498

HEITI VERKS:

Strandgata 19

HEITI TEIKNINGAR:

Skýringar við burðarvirki

MKV:	DAGS:	VERK NR	NR. TEIKNINGAR
Enginn	15.02.2015		
TEIKNAD:	VERFARIB:	SAMÞYKKT	NR. TEIKNINGAR
EpG	EpG	EpG	

DAGS.LINDRSKR. NAFN HÖNNUÐAR

EMIL ÞÓR GUÐMUNDSSON

UNDRSKR.HÖNNUÐAR

ÚTGÁFA

B00