

ALMENNT

HÆDIR ERU Í HÆÐARKERFI SVEITAFÉLAGSINS TÁKNAR HÆÐ: 31.00 m Í SNIDMYND

TÁKNAR HÆÐ Á PLÖTU: 31.00 m Í GRUNNMYND

JÄRNSTÆRDIR ERU Í mm TIMBURÞVERMÁL ER Í mm ÖLL ÖNNUR ÖNEFND MÁL ERU Í mm

MERKIR: ÞYKKT PLÖTU (VEGGJÆR) ER 160 mm. Á GRUNNMYND AF PLÖTU ER SNIDID TEKID UNDIR ÞEIRRI PLÖTU SEM ER SÝND.

TÁKNAR STEYPUKIL, Í LÖÐRÉTUM STEYPUKILUM KJALLARAVEGGJA KOMI A.M.K. 150 mm PLASTÞÉTILISTI.

HEITI SÉRMYNDAR

SÝNIR SNID

B02-B02

TEIKNING SEM VÍSAD ER TIL

STEINSTEYPA

ÖLL STEYPA ER SKV. FS ENV 206

GERÐ STEYPU KEMUR FRAM Í TÖFLU HÉR AÐ NEÐAN OG Á VIEKOMANDI TEIKNINGU

BROTÞOLFLOKKAR STEYPU

Table with 5 columns: BYGGINGARHLUTAR, BROTPOLS-FLOKKUR, VEDRUNARÞOL, SIGMÁL (mm) F. ÍBLÖNDUN, LOFT

VEDRUNARÞOLIN STEYPA, SÉRÁKVÆÐI

SEMENTSMAGN > 330kg/m³ VATNSSEMENTSTALA v/s < 0.45 ENDANLEGT LOFTINNIHÁD > 5% FJARLEGDARSTUÐULL LOFTS < 0.25 mm

ÁLAGSFORSENDUR / STADLAR

ÖRYGGISKERFI SKV. ÍST DS 409 STEYPUVIRKI, ALMENNT SKV. ÍST 14 OG EUROCODE 2 STEYPUVIRKI, JARÐSK. SKV. EUROCODE 8 STÁLVIRKI SKV. EUROCODE 3 TIMBURVIRKI SKV. EUROCODE 5 ÁLAG Á GRUNN SKV. ÍST 15 OG EUROCODE 7 SNJÓÁLAG/VINDÁLAG OG NOTÁLAG SKV. EUROCODE 1 JARÐSKJÁLFTAÁLAG SKV. EUROCODE 8 OG ÍSL. ÞJÓÐARSKJAL

GRUNNGILDI ÁLAGS

ÍST 12 (3. ÚTGAFA 2002-07-01) OG EUROCODE 1

NOTÁLAG Á PLÖTUR

Gólfplötur í hótel 2.5 KN/m² (milliveggir innifaldir) Gólfplötur í skrifstofuhúsi 3.5 KN/m² (milliveggir innifaldir)

LEYFT ÁLAG Á KLÖPP 1000 KN/m²

VINDÁLAG

Grunngildi vindhraða 35.5 m/sek

SNJÓÁLAG

Grunngildi svæði 1 2.1 KN/m²

Grunngildi svæði 2 3.0 KN/m²

Gildi stuðulsins Ce 0.6

Gildi stuðulsins Ct 1.0

FYLLINGARPÚÐI

ÞJÓPPUNARKRÖFUR TIL FYLLINGAR UNDIR SÖKKLA ERU EFTIRFARANDI

MALARFYLLING : E2 > 1200 E 2/E1 < 2.25

HRAUNFYLLING : E2 > 1200 E 2/E1 < 2.25

JÄRNALÖGN

UM BENDISTÁL OG JÄRNVINNU ALMENNT GILDIR ÍST 10 NEMA ANNARS SÉ GETID Á TEIKNINGUM EDA Í VERKLÝSINGUM.

GERÐ OG MERKING JÄRNA

ALMENNT SKAL BENDISTÁL FULLNÆGJA KRÖFUM DS 13080

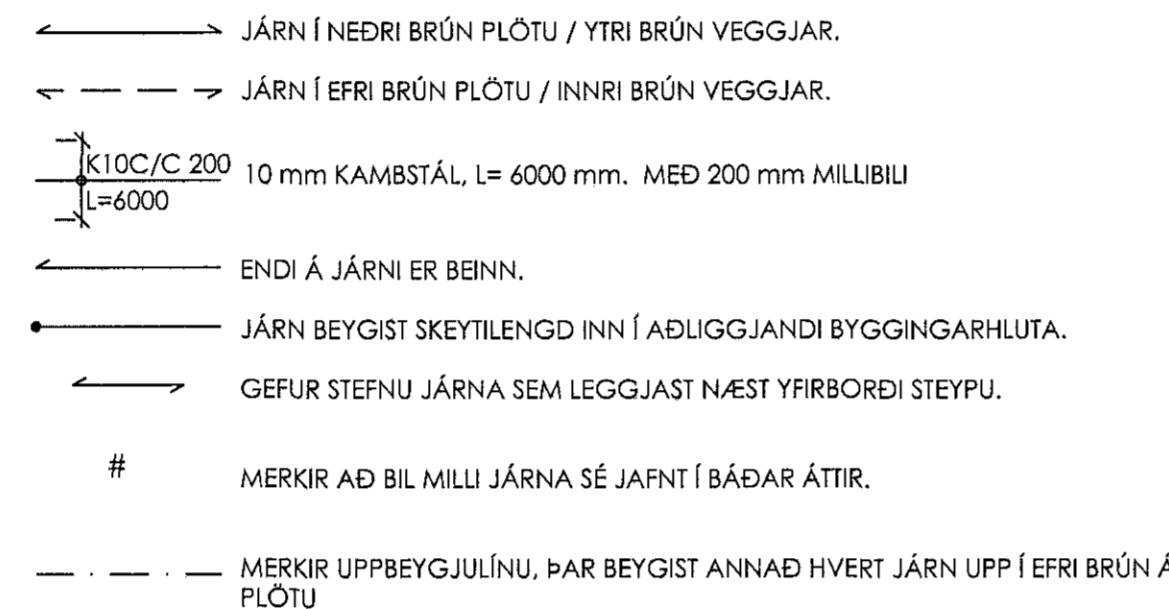
K: MERKIR KAMBSTÁL Ks500 MED SKRIDMÖRK FYK ≥ 500 MPa, MIDAD VID 0.1% VIKMÖRK.

Ks: MERKIR KAMBSTÁL SUÐUSTÁL Ks500 MED SKRIDMÖRK FYK ≥ 500 MPa, MIDAD VID 0.1% VIKMÖRK.

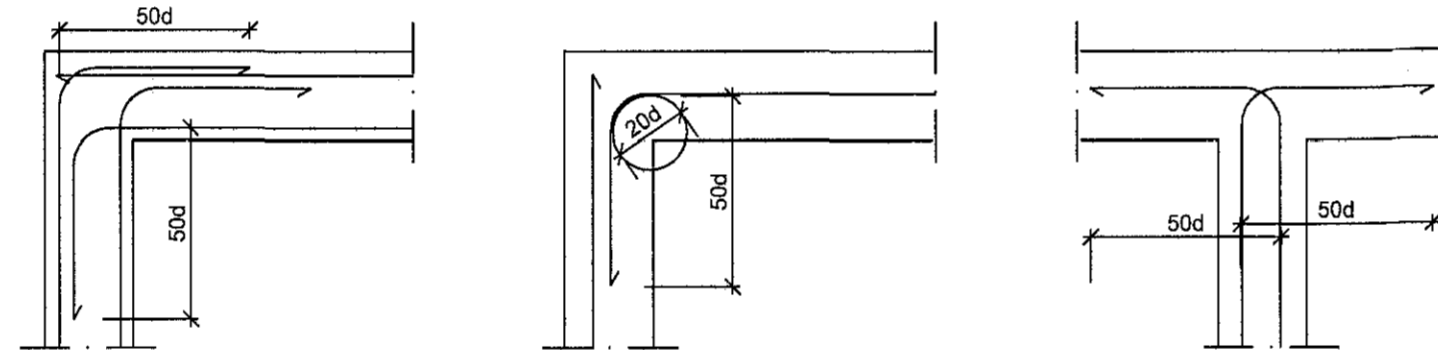
R: MERKIR SLÉTT STÁL Fe 360 (ST 37) MED SKRIDMÖRK FYK ≥ 240 MPa, MIDAD VID 0.1% VIKMÖRK.

BENDINET SKAL FULLNÆGJA KRÖFUM DS 13082

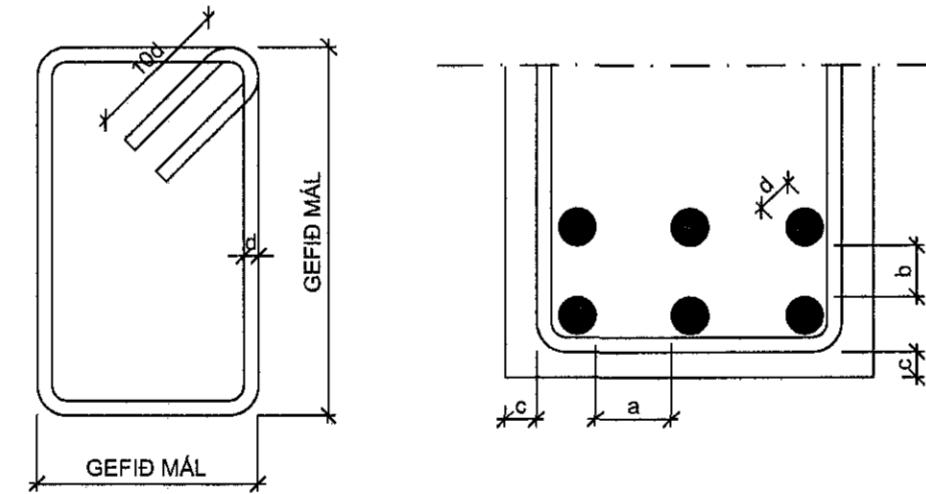
K189: MERKIR BENDINET MED SKRIDMÖRK FYK ≥ 500 MPa, MIDAD VID 0.1% VIKMÖRK. OG ÞVERSNÍÐSFLATARMÁL = 189 mm²/m.



TENGING JÄRNAGRINDA NEMA ANNAD SÉ TEKID FRAM Á TEIKNINGUM. d ER ÞVERMÁL JÄRNA.



BIL MILLI JÄRNA / STEYPUHULA



LYKKJUR:

Í LYKKJUR SKAL NOTA R-STÁL EDA Ks-STÁL (SUÐUHEFT KAMBSTÁL)

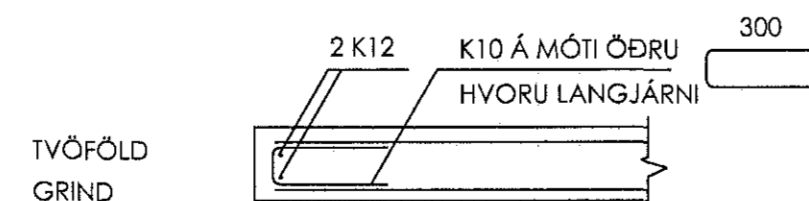
VARÐANDI BIL MILLI JÄRNA / STEYPUHULA

a ≥ 2d Dmax+ 10 mm b ≥ 1.5d 20 mm

VEGGENDAR

ALLIR VEGGENDAR SEM EKKI ERU MERKTIR SÉRSTAKLEGA SKULU BENTIR Á ÞENNINGARHÁT:

TÁKNAR 2 K12 Í VEGGENDA



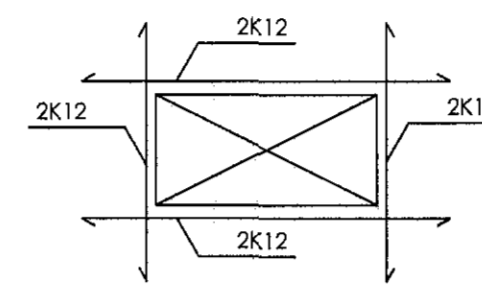
TVÖFÖLD GRIND

SKYEITILENGD JÄRNA

SÉ EKKI ANNAD TEKID FRAM SKULU JÄRN ÆTÍÐ FEST SKYEITILENGD INN Í ADLIGGJANDI BYGGINGARHLUTA. Í BITUM OG PLÖTUM SKAL EKKI SKEYTA MEIRA EN ÞRIÐJA HVERT JÄRN Í SAMAN ÞVERSNÍÐI OG AÐENS FIÐRÉÐA HVERT JÄRN Í VEGGJUM NEMA ANNAD SÉ SÝNT Á TEIKNINGUM. SKYEITILENGD VID VÍXLAGNINGU KAMBSTÁLS SKAL VERA 40d (d = ÞVERMÁL STANGAR)

Table with 6 columns: ÞVERMÁL STANGAR Í mm (8, 10, 12, 16, 20, 25) and SKYEITILENGD Í mm (320, 400, 480, 640, 800, 1000)

SÉ ANNAD EKKI TEKID FRAM SKAL LEGGJA 2K12 Í KRINGUM GÖT, DYRA-OG GLUGGAOP ER NÁI 90 cm ÚT FYRIR OPIÐ.



SKEYTING BENDINETA

ALMENNT GILDIR AÐ SKYEITILENGD NEMI ÞVI. AÐ ÞRÚ ÞVERJÄRN SÉU Í VÍXLSKEYTUM, ÞÓ ALDREI MINNI EN 40d. BENDINET MED 15 cm MÖSKVA SKAL ÞVI VÍXLEGGJJA UM TVÖ MÖSKVA.

TRÉVERK

GÆÐAFLOKKUR LÍMTRÉS ER L 40.

AÐRIR BURÐARVIÐIR ERU ÚR K-18 EDA BETRA

ALLIR FESTIHLUTIR ÚR JÄRNI SKULU HEITGALVAN-HÚÐADIR, NEMA ANNARS SÉ GETID

ÞAR SEM TRÉ LEGGST AÐ STEINSTEYPU, KOMI ASFALTÞAPPI MILLI TRÉS OG STEINS

FÚAVERJA SKAL SPERRUENDA OG PÁ HLUTA TRÉS, SEM STEYFAST INN EDA LEGGJAST AÐ STEYPU, MED C-TOX EDA SAMBÆRILEGU EFNI, TVÆR UMFERDIR

N - TÁKNAR VENJULEGA SLÉTTA NAGLA

K - TÁKNAR KAMBSAUM, BMF

M16 - TÁKNAR BOLTA MED ÞVERMÁL 16 mm

T16/120 - TÁKNAR TRÉS KRÚFU MED ÞVERMÁL 16 mm OG LENGÐ 120 mm

NAGLSTÆRD a/b TÁKNAR NAGLA MED ÞVERMÁL

0.1 x a mm OG LENGÐ b mm

UNDIR BOLTAHAUSA OG RÆR, SEM HERÐAST AÐ TRÉ, KOMI SKÍFUR MED KANTLENGÐ 3 x d OG ÞYKKT 0.3 x d

ÞAKFESTINGAR

BARUJÄRN SKAL NEGLA Í AÐRA HVORA HÁBÁRU, NEMA VID ÞAKBRÚNIR

ÞAR SKAL NEGLA Í HVERJA HÁBÁRU. TJARLEGD MILLI NAGLARADA

SKAL VERA MINNST 70 SM. Á HÚÐARSAMSKEYTUM PLATNA SKAL EKKI

VERA MEIRA EN 35 SM MILLI NAGLA. VID ÞAKBRÚNIR SAMSÍÐA BÄRUM SKAL

GÆTA ÞESS AD FEM STÁ BARUJÄRN VANDLEGA.

ÞEGAR NEGLT ER Í HVERJA HÁBÁRU SKAL VERA C.A. 155M MILLI

ADLIGGJANDI NAGLA, SVO ÞEIR LENDI Í SITTHVORU BORDI ÞAKLÆÐNINGAR

FYLGST SKAL MED AD NEGLING SÉ EKKI TÆPT Í BORDI

VENJULEGA BORDAKLÆÐNINGU 1"6" SKAL NEGLA MED 3 STK 3" GALV. SAUM

STÁLVIRKI

EFNISGÆÐI:

EFTIRFARANDI GILDIR, NEMA ANNAD KOMI FRAM Á TEIKNINGUM:

STÁLVIRKI SKV. EN 10025

ALLT STÁL ER Fe 360D

BOLTAR SKV. DIN 931 8.8

SKINNUR UNDIR RÆR SKV. DIN 126C

RÆR SKV. DIN 934 - 8

BOLTAR, RÆR OG SKINNUR

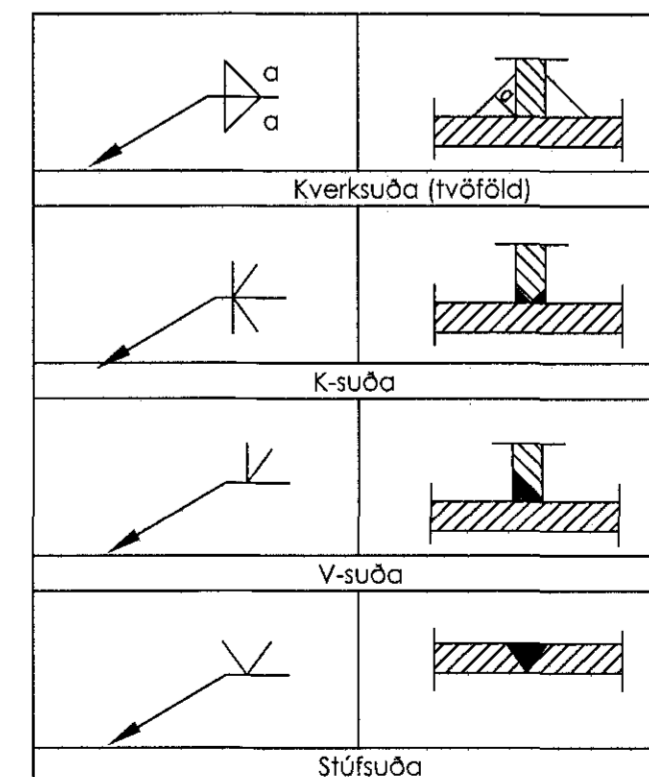
SKULU VERA HEITGALVANHÚÐUÐ

UM FYRIBORDSMEDHÖNDLUN STÁLVIRKIS ER VÍSAD Í VERKLÝSINGU.

ÞEIR EINIR MEGA FRAMKVÆMA SUÐUVINNU, SEM HAFNA TIL ÞESS TILSKILIN RÉTTINDI FRÁ IÐNTÆKNISTOFNUN ÍSLANDS.

MINNSTA LEYFLEGA KVERKSUDA ER 4 mm OG SUÐUEFNI SKAL VERA A.M.K. JAFNGÖTT OG EFNI ÞESS STÁLS SEM VERID ER AÐ SJÓÐA SAMAN, BÆÐI HVAD VARDAR STYRK OG SEIGLU.

SUÐUTÁKN:



Samþykkt þann

02. júní 2015

Byggingafulltrúnn í Hafnarvíði E. Höfður S. Gunnlaugsson

ÚTGÁFUFERILL

Table with 4 columns: NÚMÉR, DAGS, SKÝRINGAR, UNNID.

Table with 2 columns: DAGS, SAMRÆMHOÐNUR

Table for revision history with 4 columns: NÚMÉR, DAGS, SKÝRINGAR, UNNID.

Table with 2 columns: HEITI VERKS, HEITI TEIKNINGAR

Table with 2 columns: HEITI VERKS, HEITI TEIKNINGAR

HEITI VERKS: Austurgata 22

HEITI TEIKNINGAR: Skýringar við burðarvirki

MKV: Enginn, YRIFARID: EPB, SANDYKKT: EPB, NR. TEIKNINGAR: B00

TEIKNAD: EPG, DAGES UNDIRSKR.: 15/04/15, NAFN HÖNNUBAR: EMIL ÞÓR GUÐMUNDSSON

UNDIRSKR. HÖNNUBAR: UNDIRSKR. HÖNNUBAR

UNDIRSKR. HÖNNUBAR: UNDIRSKR. HÖNNUBAR

UNDIRSKR. HÖNNUBAR: UNDIRSKR. HÖNNUBAR

aðalhönnubur: Kari Eiríksson - Arkitekt F.A.I. - kt: 070365-4059