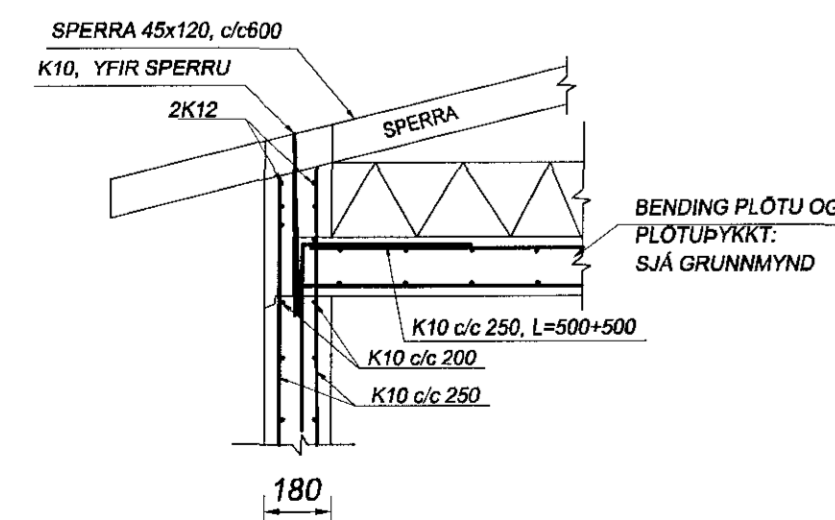
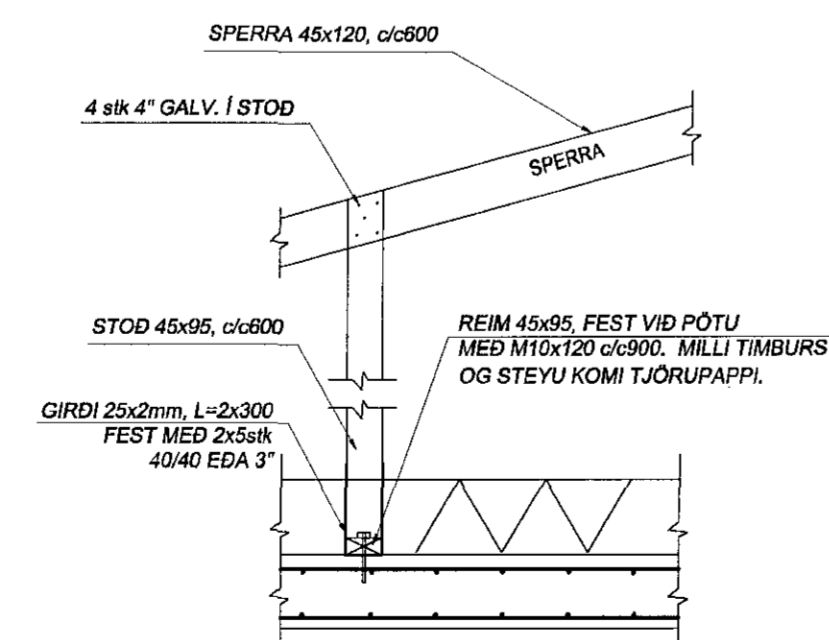


Reimar og stólar 45 x 95mm

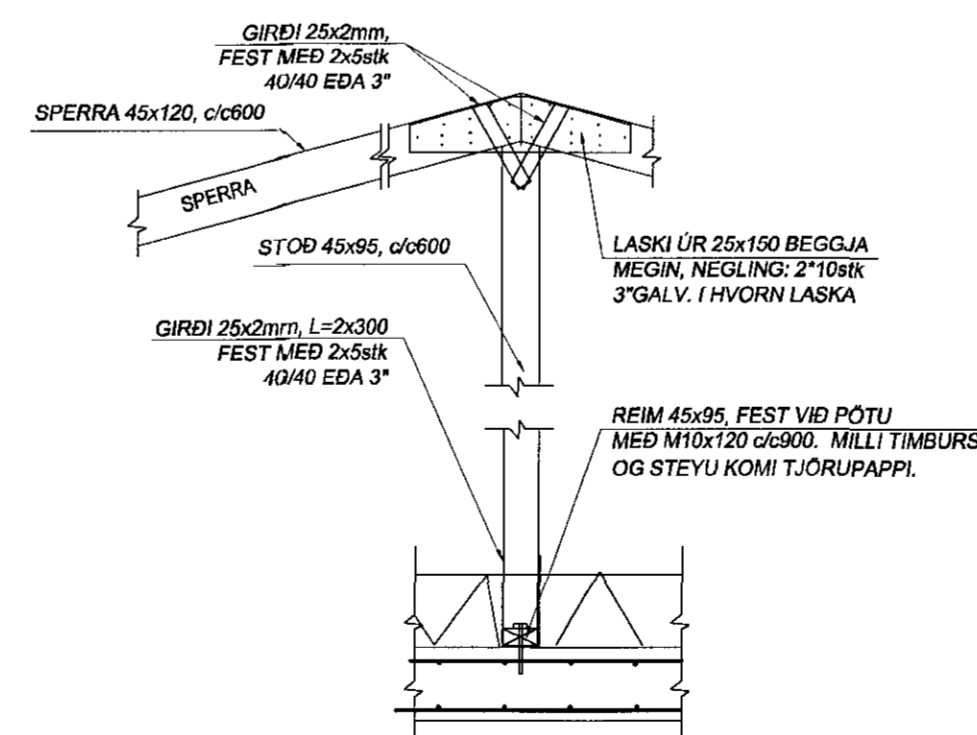
SNÍÐ P'1, 1:20



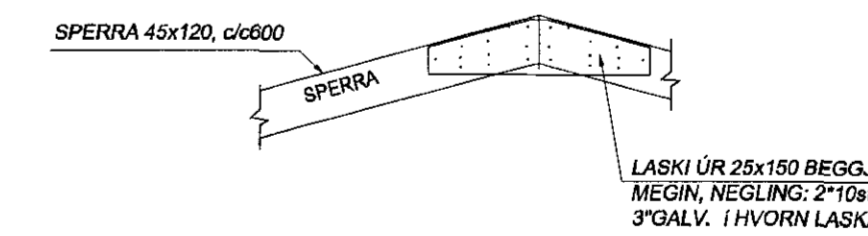
SNÍÐ P'2 1:20



SNÍÐ P'3 1:20



SNÍÐ P'3 1:20



SKÝRINGAR

Burðarvirki þaks er timbur a.m.k. T1 skv. ÍS DS 413. Heiklæða skal þak með 21x145mm og negla með 3stk 3" galv. í hverja sperru. Bárujárn skal negla með 43/75 kambasum. Negla skal í hverja báru við þakbrún en annars skal negla í aðra hverja báru. Naglaraðir skulu vera með 60cm millibili. Hliðra skal neglingu við þakbrún þannig að hún lendi í sitthvoru borðinu. Allar ónefndar sperrur eru 45x120mm c/c600mm og kverksperrur 45x145mm festing c/c 2100mm. Útfæra skal loftun í þakið skv. teikningu og í samráði við arkitekt. Þar sem fótrem leggst á steypu skal setja tjórupappa undir fótrem. Tenging á kverksperrum og sperrum með 3stk 6"saum beggja vegna. Tenging á sperrum og sperrum með 3stk 5"saum beggja vegna.

Rannsólfur
ATHUGASEMD:
VARDANDI MÁLSETNINGAR SJÁ TEIKNINAR ARKITEKTS.

Fríðrik Ólafsson - Verkfræðingur
Ragnars G. Gunnarssonar
Net: fridrikolafa@aimnet.is
Sími: 896-5548

Tækniþjónusta
Ragnars G. Gunnarssonar
net@rgg.is
Sími: 544550, Fax: 544551

VERUÐAF: RGG-FÓ	TEKNAÐAF: FÓ-RGG	YFIRAF: RGG-FÓ
DAGSETNING: 2013.01.10	ÁVAK: 1:50 & 1:20	DAGSETNING Breytinga: -

Bjarkavellir 1D - Hafnarfjörður
BURÐARPOL - PAK
GRUNNMYND OG SNÍÐ

VERUÐAF: 201207-50	BLAÐ: BD1-06	OTAF: -
--------------------	--------------	---------