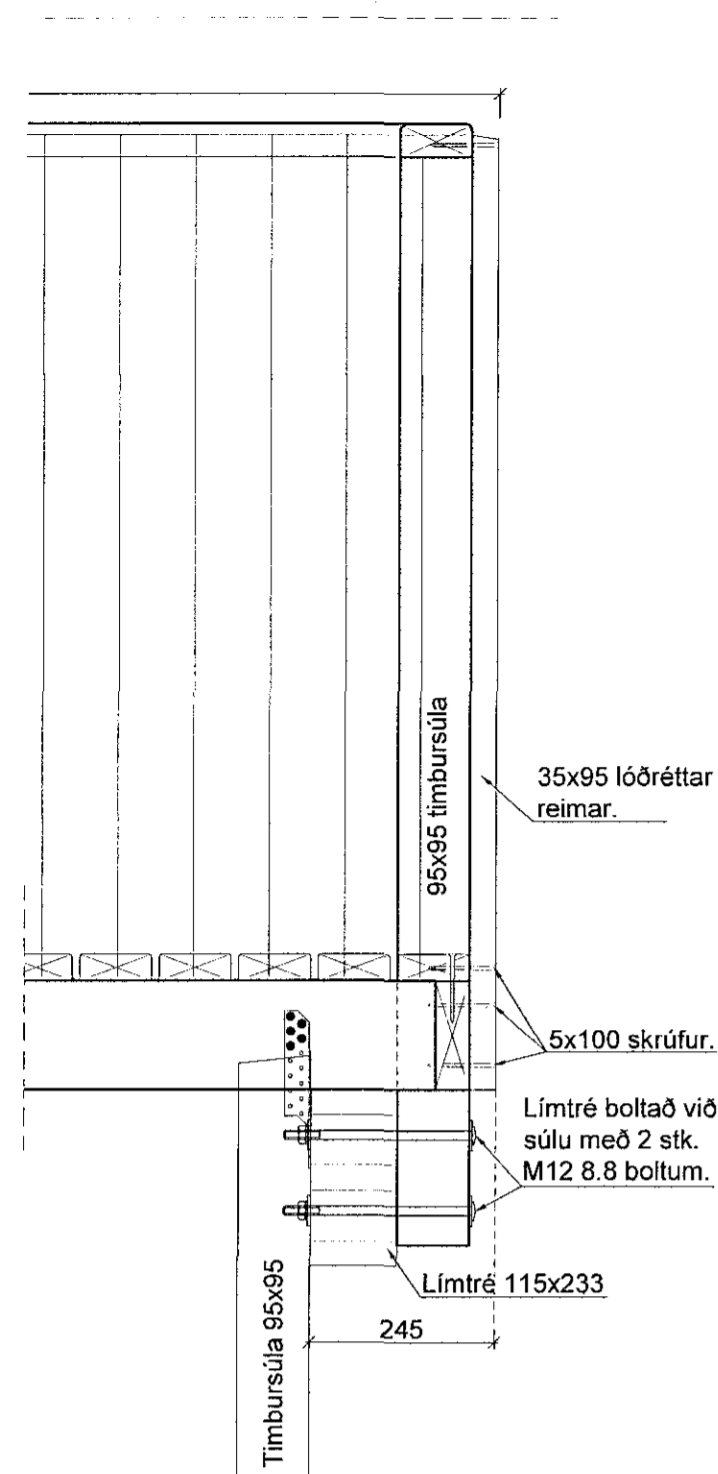
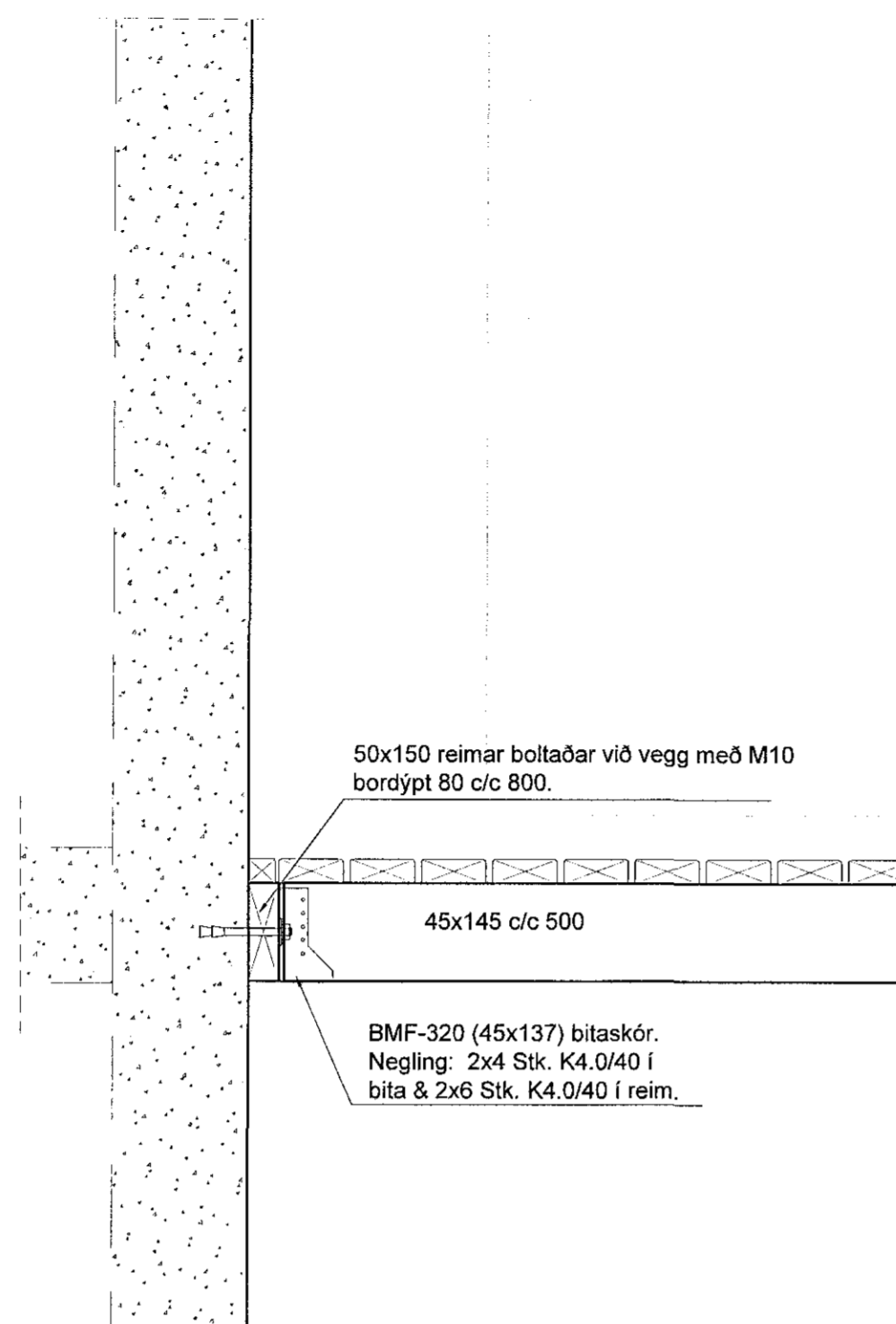


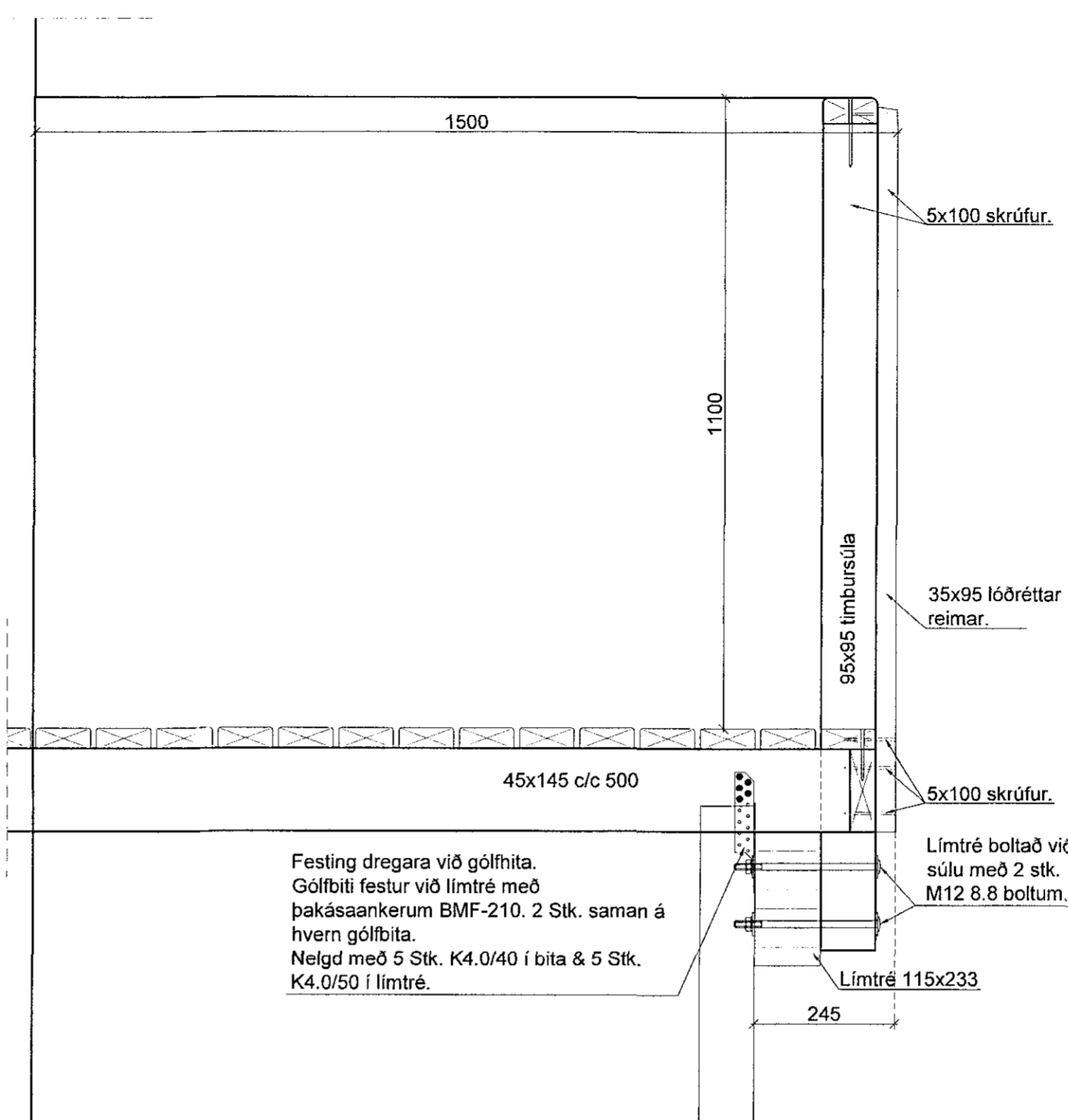
DAGS:	NR:	BREYTINGAR:	SAMP:



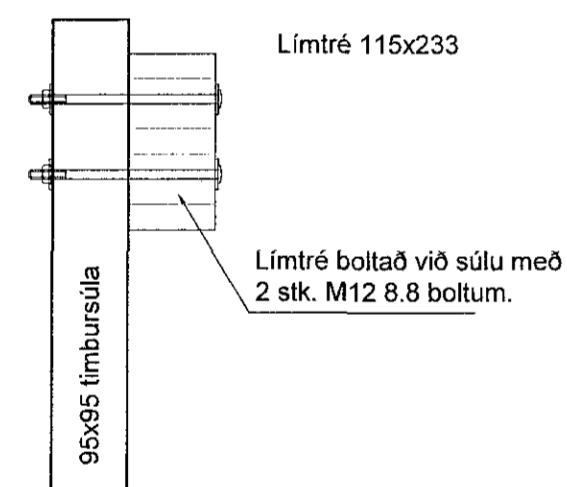
Deili 07  
Mkv. 1:10



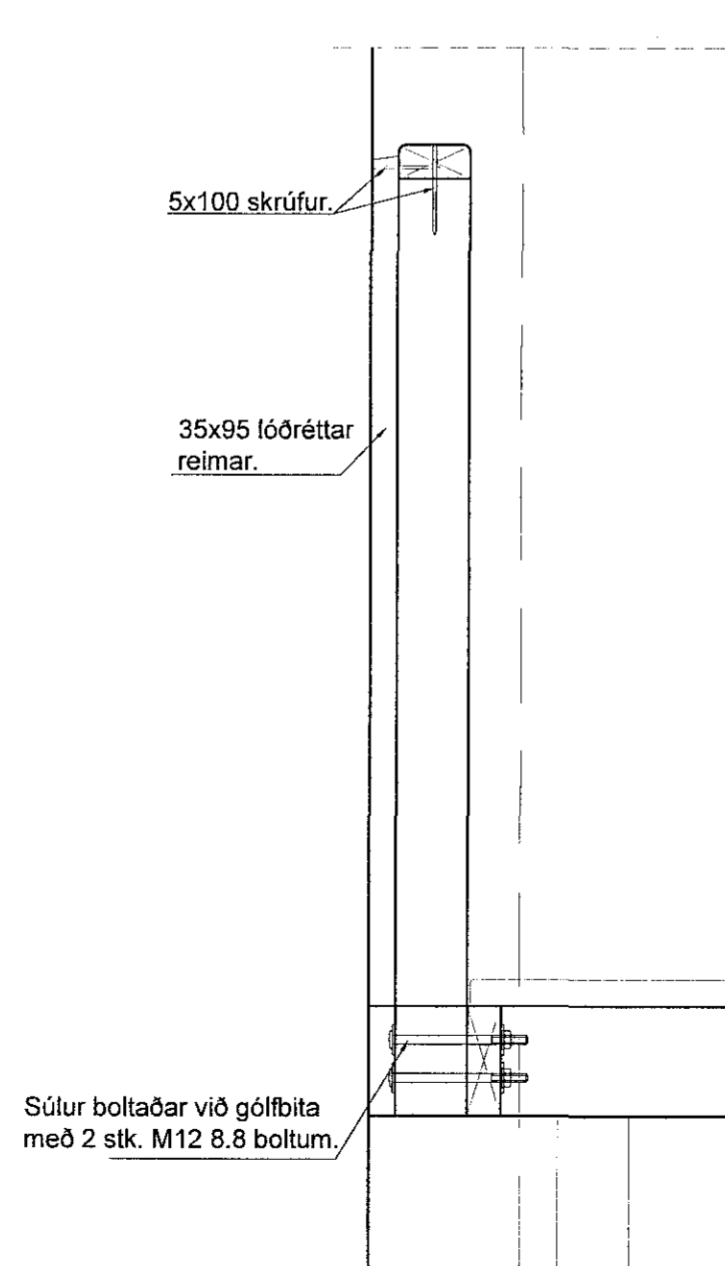
Deili 08  
Mkv. 1:10



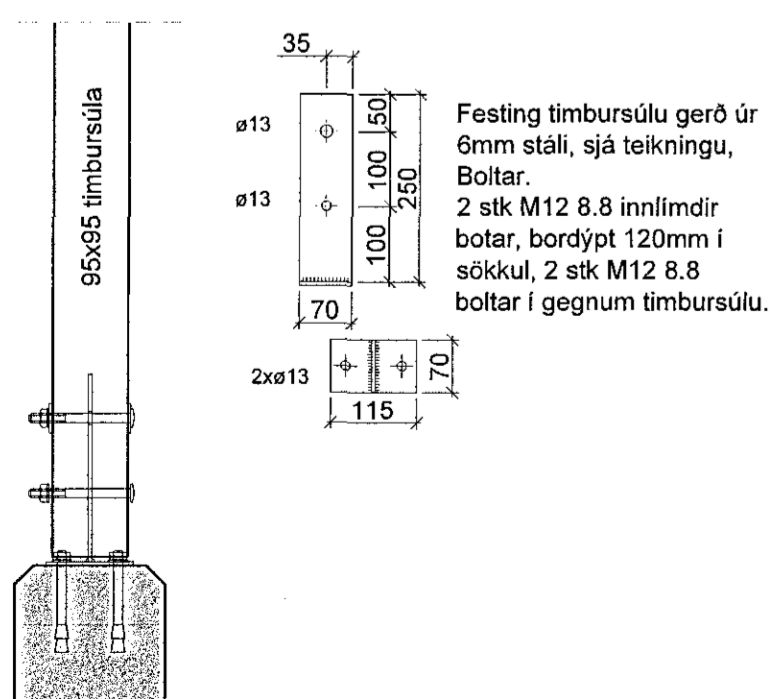
Deili 09  
Mkv. 1:10



Deili 10  
Mkv. 1:10



Deili 12  
Mkv. 1:10



Deili 11  
Mkv. 1:10

**SKÝRINGAR:**

**ÁLAGSFORSENDUR:**

EIGID ÁLAG: SKV. STADLI ÍST 12:2002  
 NOTÁLAG: NOTÁLAG ER REIKNAD SKV. FS ENV 1991-2-1:1995  
 NOTÁLAG: 2 kN/m<sup>2</sup>  
 INNVEGGIR OG INNRETTINGAR: 1.0 kN/m<sup>2</sup>  
 VINDÁLAG: VINDÁLAG ER REIKNAD SKV. FS ENV 1991-2-4:1995  
 OG SKV. ÞJÓÐARSKJALI MED FS ENV 1991-2-4:1995  
 GRUNNGILDI VINDÁLAGS : q = 1.61 kN/m<sup>2</sup>  
 SNJÓÁLAG: SNJÓÁLAG ER REIKNAD SKV. FS ENV -2-3:1995  
 OG SKV. ÞJÓÐARSKJALI MED FS ENV 1991-2-3:1995  
 SNJÓÁLAGS ER MIÐAD VID SVEDI 1.  
 GRUNNGILDI SNJÓÁLAGS: Sk= 2,1 kN/m<sup>2</sup>  
 JAROSKJÁLFTAÁLAG: JAROSKJÁLFTAÁLAG ER REIKNAD  
 SKV. ÞJÓÐARSKJALI MED FS ENV 1998-1-1:1994  
 JAROSKJÁLFTAHRÖÐUN = 0,20 g (m/s)

**JÁRNÞENDING:**

BENDISTÁL: STÁLGEÐI: KS 500

**STEYPUFLOKKUR:**

SÚLUR: BROTPÓLSFLOKKUR : C25/30  
 VATNSSEMENTSTALA : < 0.55  
 HÁMARKSSTEINASTÆRÐ : 25 mm  
 LOFTINNIHALD : 5 - 6%  
 SIGMÁL : 60 - 80mm  
 FJARLSTUÐULL LOFTS : < 0.25mm

**TIMBUR:**

ALLT TIMBUR SKAL VERA AF FLOKKI C18 EÐA BETRA SKV. FS ENV 1995-1-1:1993, NEMA ANNAD KOMI FRAM Á UPPDRÁTTUM. LÍMTRÉ SKAL VERA GL34h EÐA BETRA.

**ÞESTINGAR:**

UNDIR ALLA BOLTAHAUSA OG RÆR SEM LIGGJA AÐ TRÉ SKAL SETJA SKIFUR MED ÞVERMÁL 3d (d = ÞVERMÁL BOLTA).

**FJARLEGGIR MILLI BOLTA:**

MINNSTU FJARLEGGIR MILLI BOLTA (d=ÞVERMÁL BOLTA) ERU EFTIRFARANDI:  
 Í TREFJAÁTT: FRÁ ENDA OG Á MILLI BOLTA = 7\*d  
 HORNRETT Á TREFJAR: FRÁ ENDA OG Á MILLI BOLTA = 4\*d

**FJARLEGGIR MILLI NAGLA:**

MINNSTU FJARLEGGIR MILLI NAGLA (d=ÞVERMÁL NAGLA) ERU EFTIRFARANDI:

FRÁ ENDUM: 15\*d  
 Á MILLI NAGLA: 10\*d

ÖLL MÁL SKULU ATHUGAST Á STAÐNUM AÐUR EN VERKIÐ HEFST



SKEIFAN 19 108 REYKJAVÍK Sími: 517 8050 Netfang: tekni@tekni.is		DAGS: 04.05.2015	
Fagrafakinn 17 Hafnarfjörður		Guðmundur Hansson Svavar M. Sigurðsson	151263-3649 180887-3419
HEITI TEIÐNINGAR: Burðarvirki Svalir Sníð og deili		SAMPYKKTUR: Svavar M. Sigurðsson	VERKNUMER: 201 15-7
FRÁMVAÐ: SMS	TEIÐNAR: SMS	MÆLT:	VERFARI:
SAMPYKKTUR:		TEIÐNAR:	STUÐAFA:
202		1:10	

