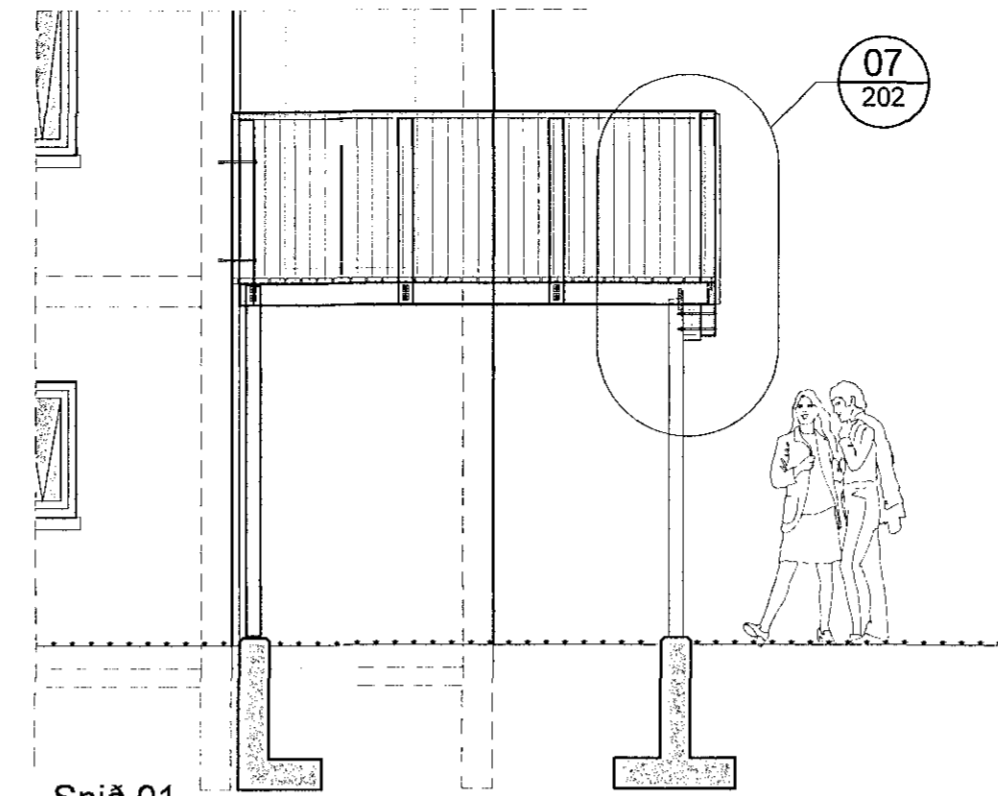
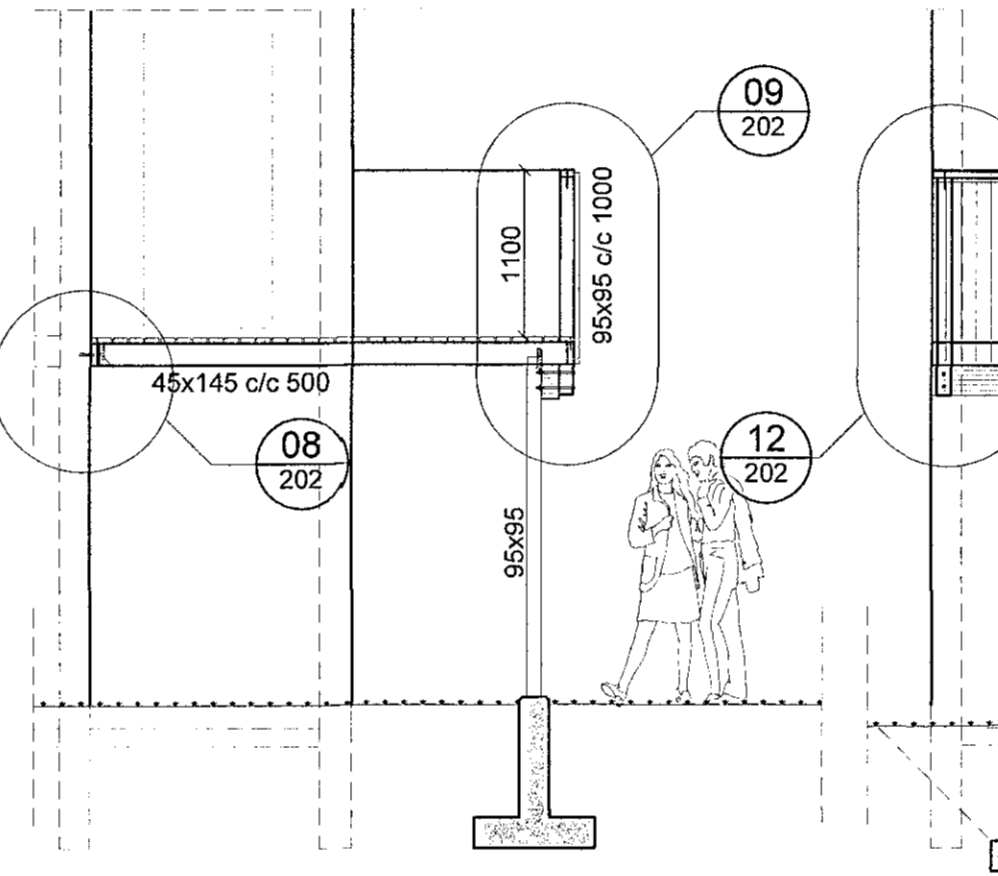


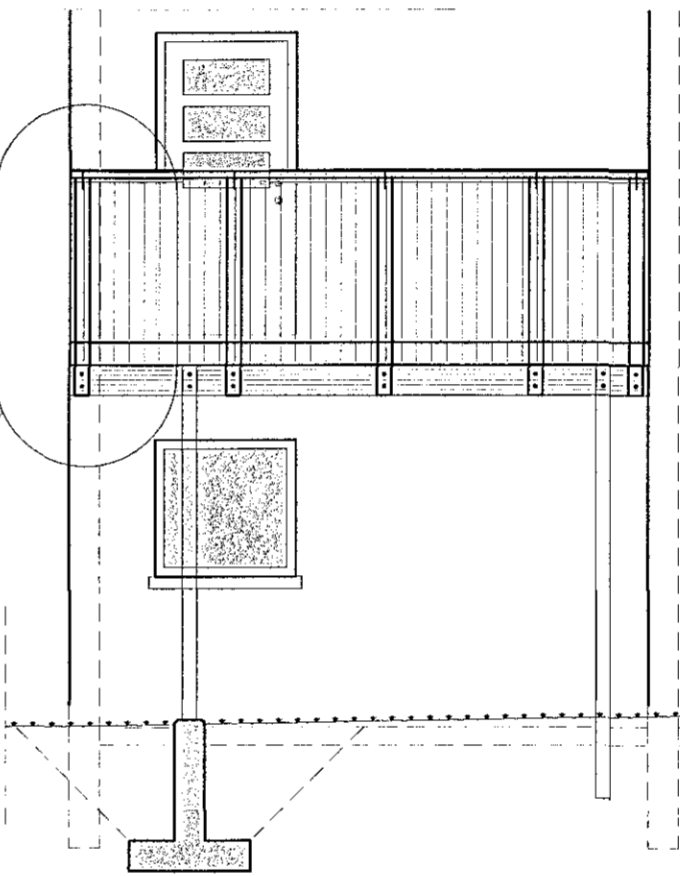
Snið
Mkv. 1:50



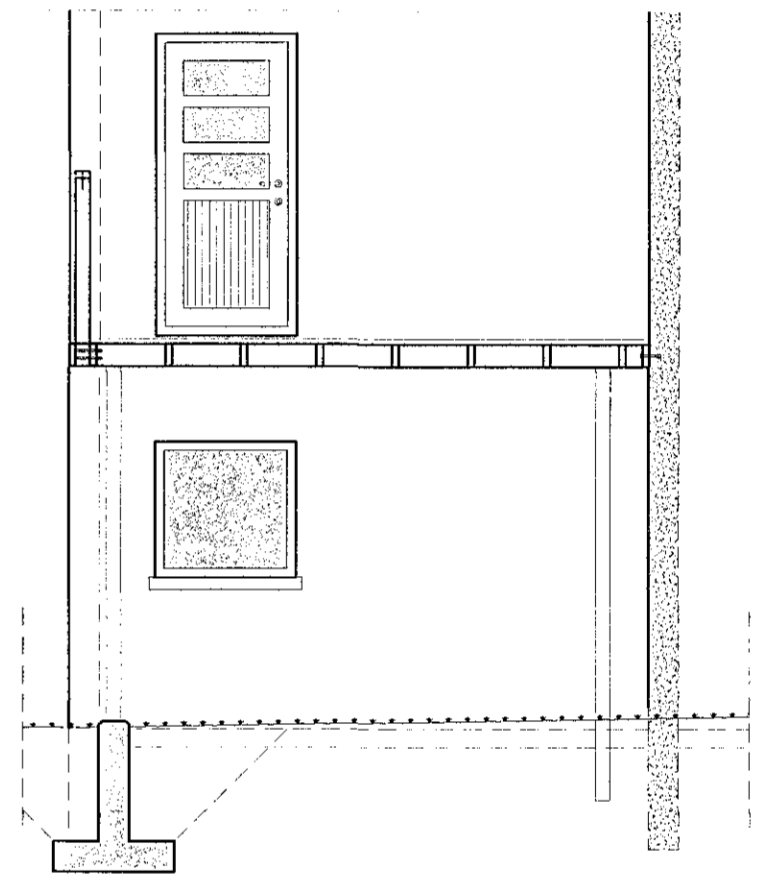
Snið 01
Mkv. 1:50



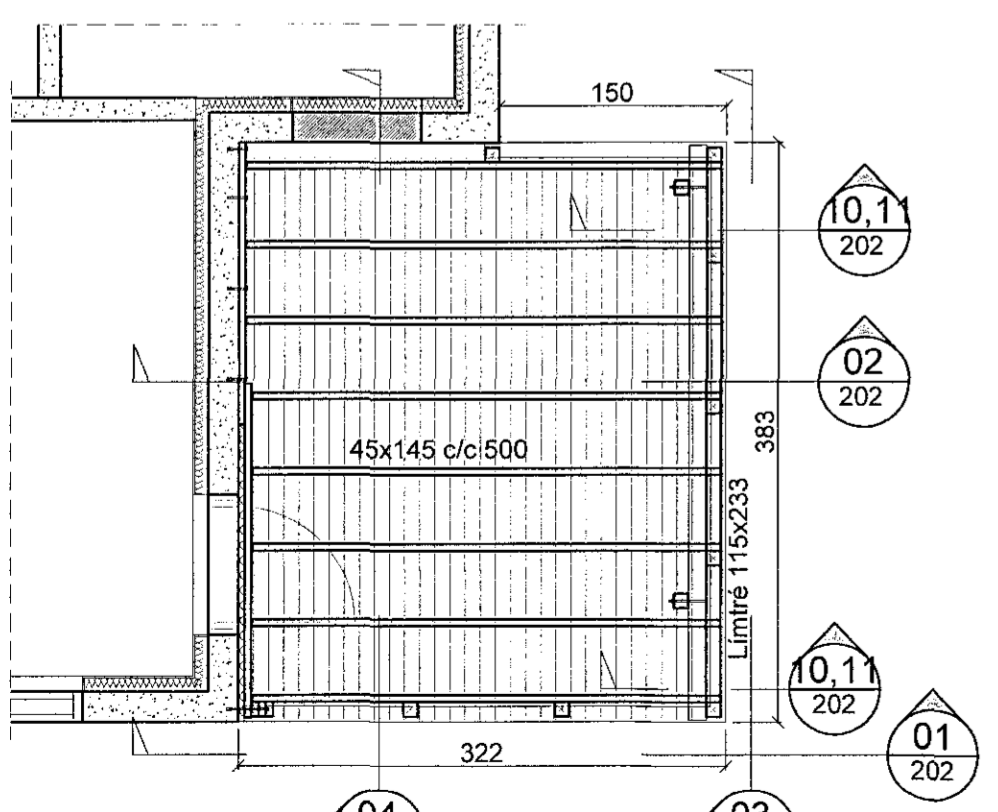
Snið 02
Mkv. 1:50



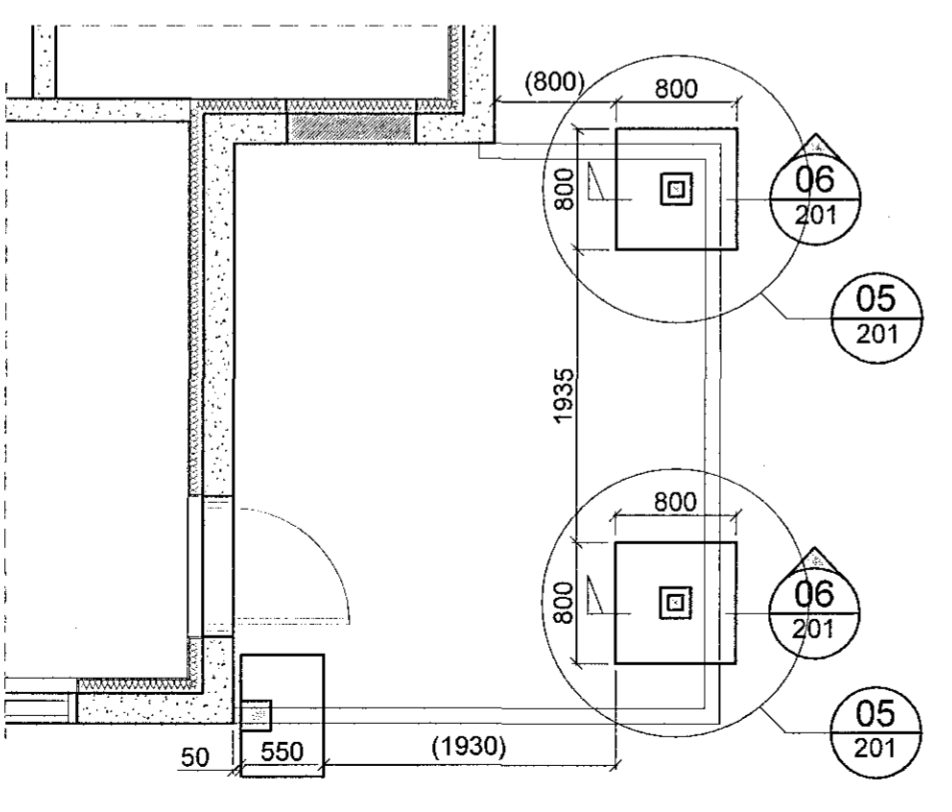
Snið 03
Mkv. 1:50



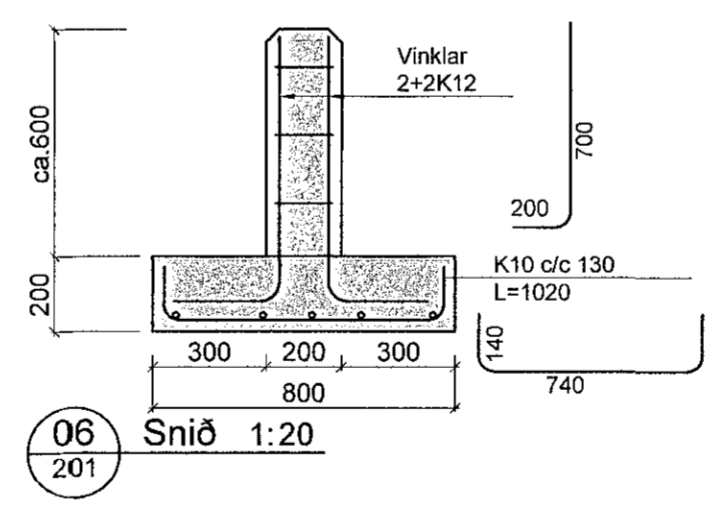
Snið 04
Mkv. 1:50



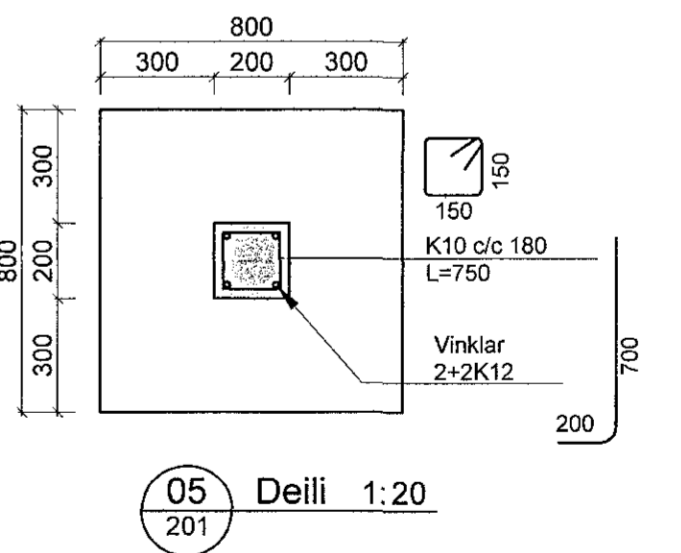
Svalir
Mkv. 1:50



Undirstöður
Mkv. 1:50



Skýringar
Sótt er um að gera svalir út frá 1. hæð. Svalir verða gerðar úr timbri á steyptar undirstöður.



Deili 1:20

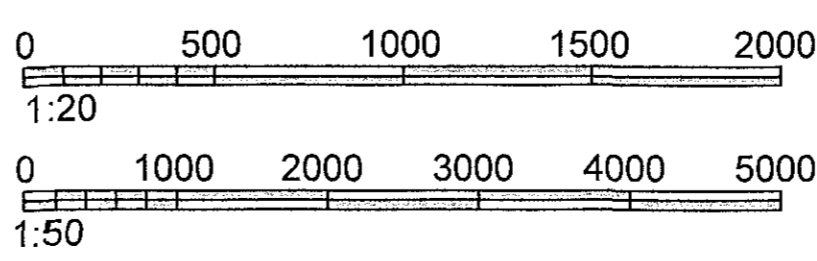
Við eigendur að Fögrukinn 17 eru samþykktir þeim breytingum sem farið verður í samkvæmt þessum teikningu.

Harriet E. Eimarsdóttir
Eigandi 2. hæðar

Agústa Þellsdóttir
Alga Þor Ást
Eigandi 1. hæðar

Þórunn Þ. Þorsson
Eigandi kjallara

VERKFRÆÐIÞJÓNUSTAN EHF
GKEIFAN 19 108 REYKJAVÍK Sími: 517 9050 Netfang: tekni@tekni.is



HEITI VERKS: Fagrakinn 17 Hafnarfjörður		ÞEGNUNAR: Guðmundur Hansson 151263-3649 Svavar M. Sigurjónsson 160687-3419	DAGS: 04.05.2015
HEITI TEIKNINGAR: Búðarvirki Svalir Grunnmynd og snið		SAMBYKKT: <i>Svein M. Sig</i>	VERKUNUMER: 201 15-7
SAMBYKKT: SMS		TEIKNAR: SMS	MÆLF: VERFAR: MÁLBY: 1:50/20
UTGAFU: 201		UTGAFU:	

C:\Verkefni\15115-27 Fagrakinn 17\03 Teikningar\A-teikn\101 Fagrakinn 17.dwg