

⊗ BORAD FYRIR TENGIJARNUM K10C/C200 L=600 Í ELDRI UNDIRSTÖÐU JÁRN FEST MEÐ VIBURKENDU STEYPU-LIMU TORSILUPAT EÐA SAMBÆRILEGU

BENDISTÁL STÁL MERKT K ER KAMBSTÁL - B500NC SKV ÍST NS 3576-3:2005

STEYPUHULA: ÞAR SEM STEYPA LEGST AÐ JARÐVEGI, 75mm LÁGMARKSSTEYPUHULA 35mm

STEINSTEYPA C25/30 - LOFT<5,0% - SEMENT>300kg/m³ V/S TALA <0,55

ÁLAGSFORENDUR NOTÁLAG: SAMKVÆMT ÍST EN 1990:2002, ÍST EN 191 1-1:2002, ÁSAMT ÞJÓÐARVIÐAUKA STAÐLARÁÐS ÍSLANDS.

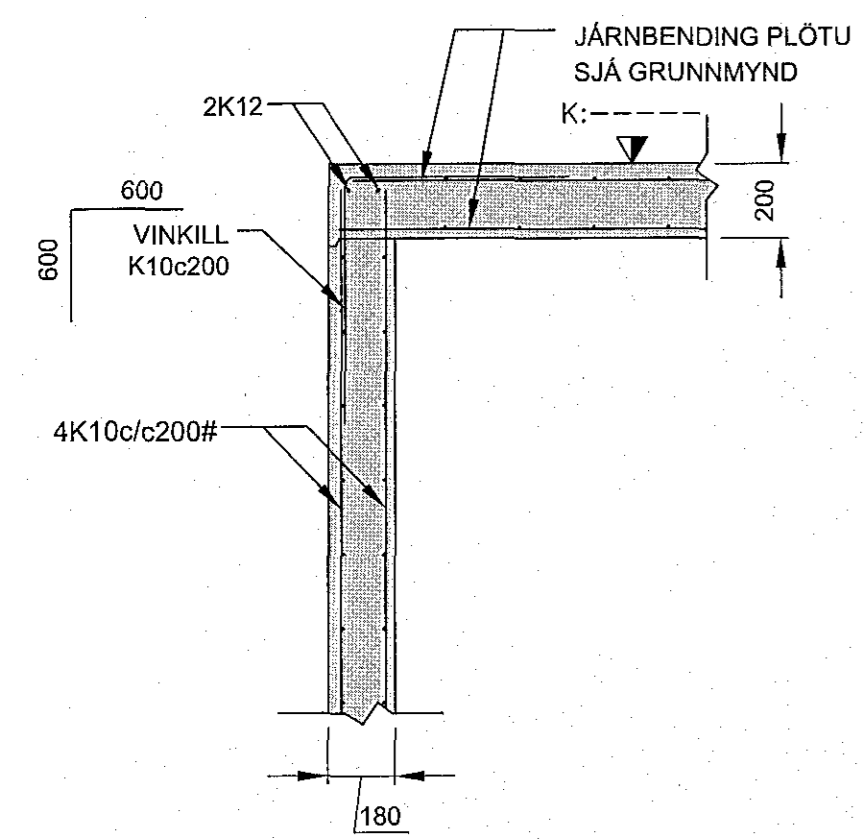
VINDÁLAG: SAMKVÆMT ÍST EN 1991-1-4:2005, ÁSAMT ÞJÓÐARVIÐAUKA STAÐLARÁÐS ÍSLANDS.

SNJÓÁLAG: SAMKVÆMT ÍST EN 1991-1-3:2003, ÁSAMT ÞJÓÐARVIÐAUKA STAÐLARÁÐS ÍSLANDS.

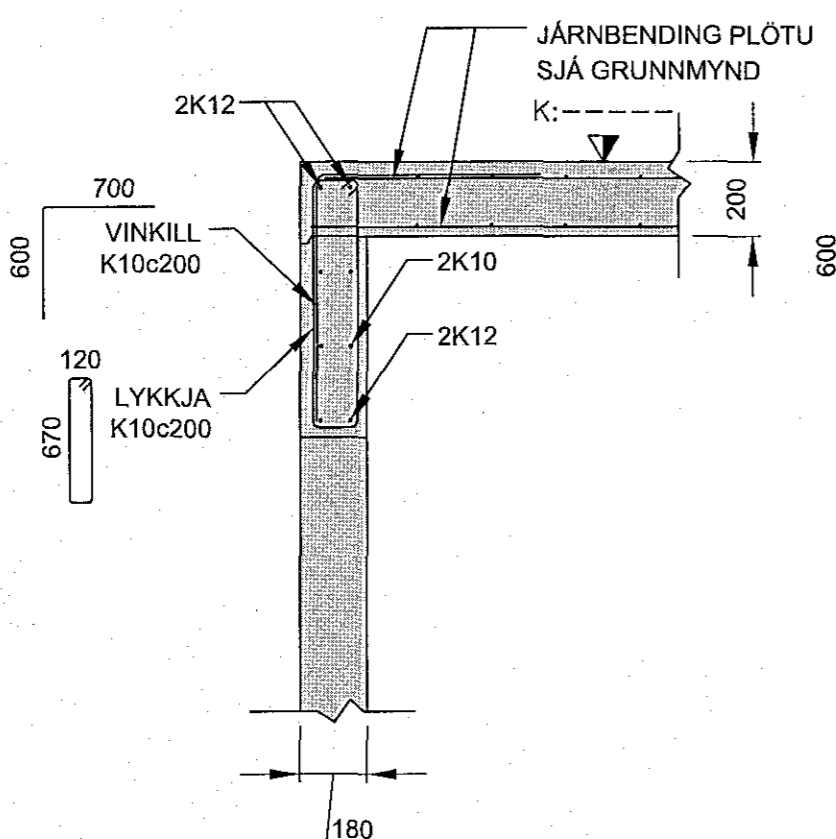
JARÐSKJÁLFTAÁLAG: SAMKVÆMT ÍST EN 1998-1:2004, ÁSAMT ÞJÓÐARVIÐAUKA STAÐLARÁÐS ÍSLANDS.

GRUNDUN: SAMKVÆMT ÍST EN 1997-1:2004, ÁSAMT ÞJÓÐARVIÐAUKA STAÐLARÁÐS ÍSLANDS.

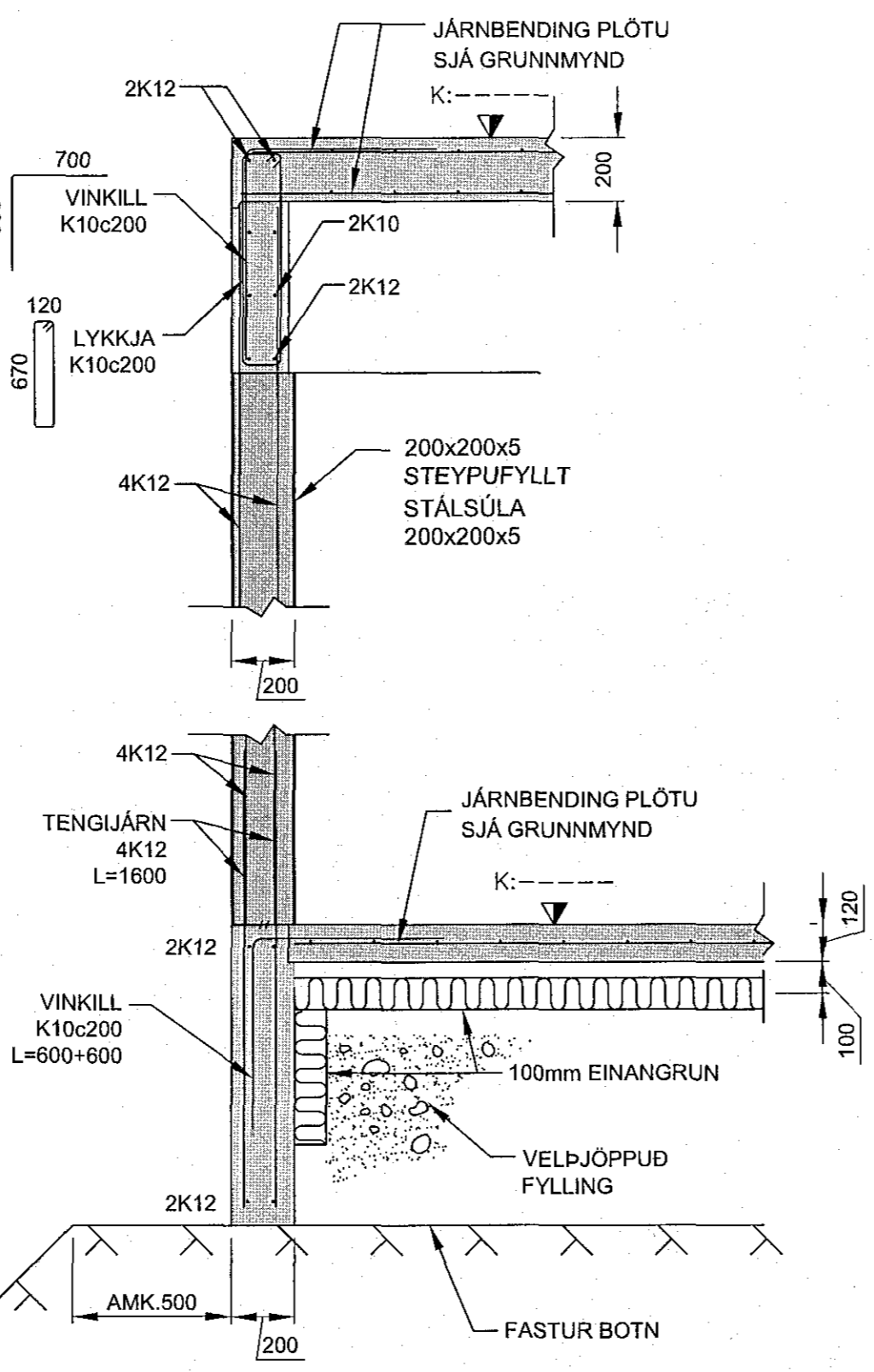
GRUNDAÐ ER Á VEL ÞJAPPADA FYLLINGU MESTA ÁLAG Á UNDIRSTÖÐU ER MINNA EN 0,3 MN/m²



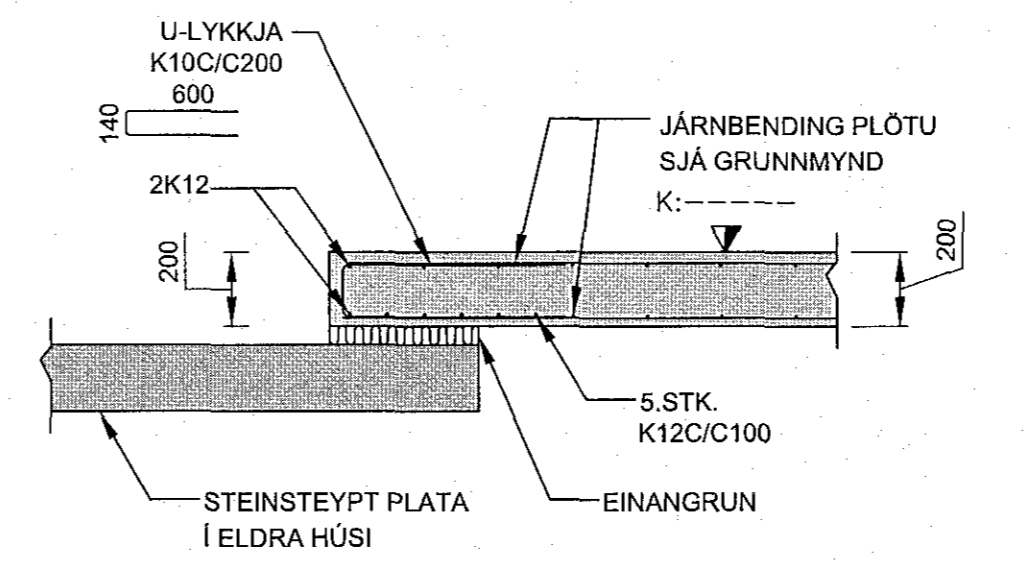
03 SNID 1:20



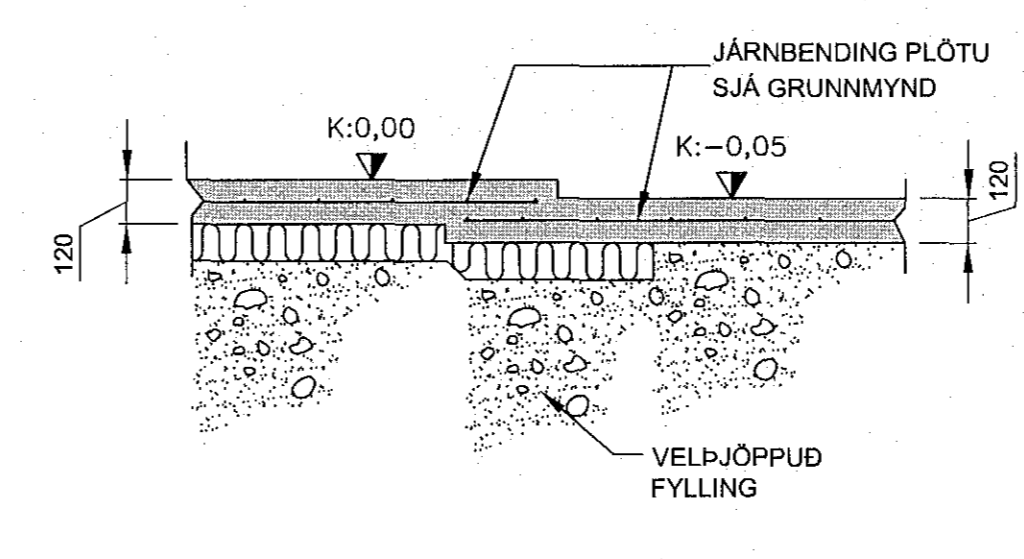
02 SNID 1:20



01 SNID 1:20



04 SNID 1:20



05 SNID 1:20

GRÆNAKINN 20 - HAFNARFIRÐI			
VIÐBYGGING VIÐ ELDRA HÚS			
UNDIRSTÖÐUR ÚTVEGGIR - GRUNNMYND STEINSTEYPT PLATA - GRUNNMYND SNID 01-02-03-04-05			Mkv. 1:50 1:20
Dags. 10.MÁI.2015 Blað 1 AF 1 Nr. B001			Hannað EV
SAMRÆMINGARHÖNNUNUR			Teknið EV
EYJÓL FUR VALGARÐSSON BYGGINGATEKNIFRÆÐINGUR KÍL280857-4169 www.ejoli@gmail.com gsm:8917257			Yfirliðið <i>EyjaÚlfur</i>
Nr.	Dags.	Breyting	Af