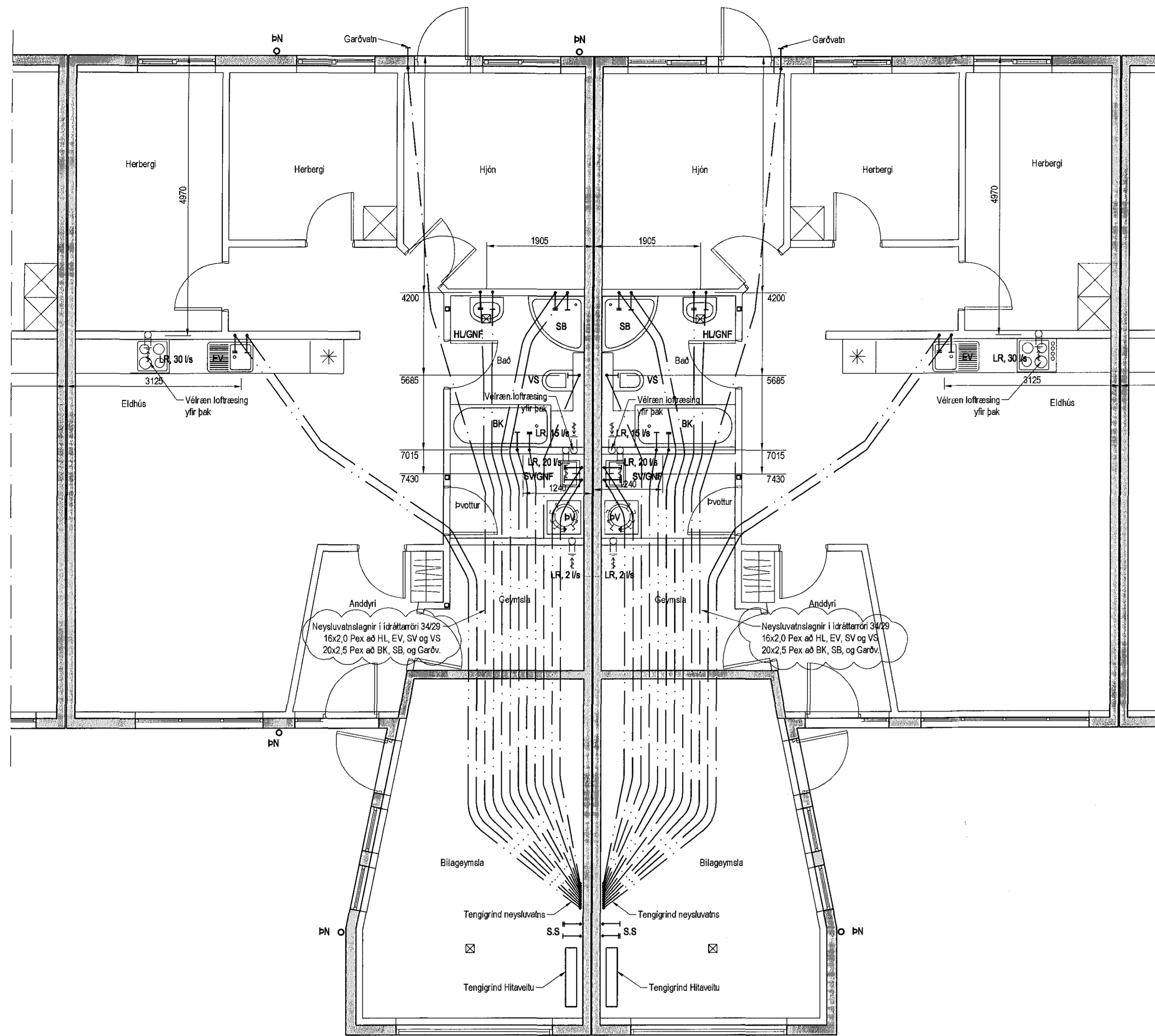
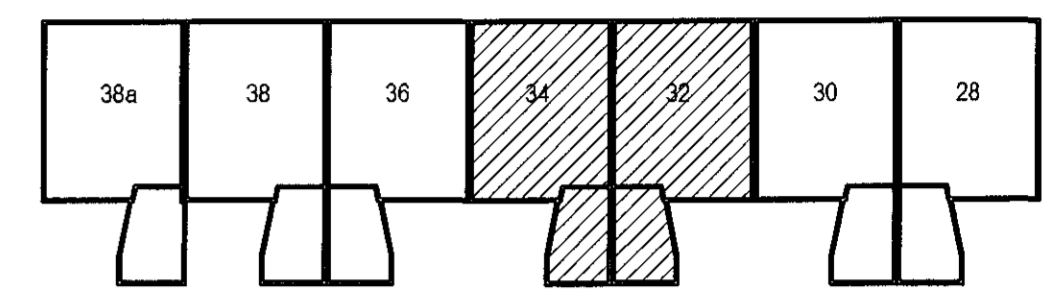


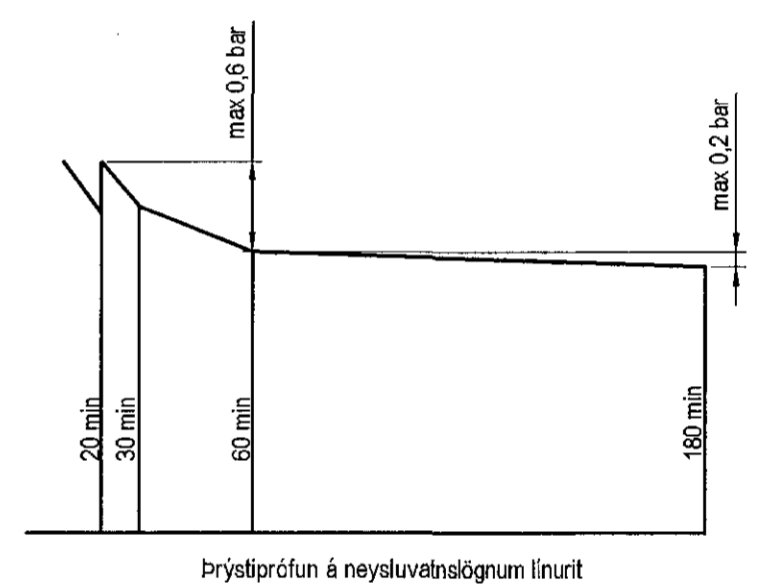
Samþykkt bann
 02. júní 2015
 Byggingafróðleikni H Hafnarfirði
 E. Hrólfur S. Gunnlaugsson



Neysluvatnslagnir 1. hæð, 1:50

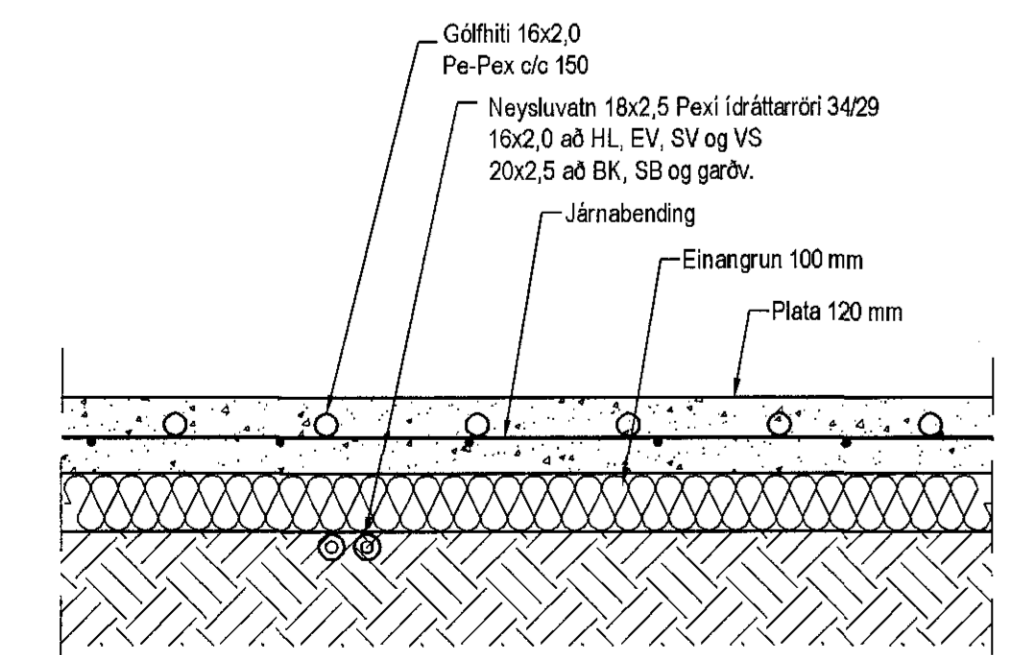


Lykilmynd



Þrýstiprófun á neysluvatnslögnum línurit

Neysluvatnslagnir, Skýring
 Neysluvatnslagnir eru PEX-lagnir 18x2,5 í lóðtænni 34/29. Einangrunu skal nota víðurkennt efni, og gæta skal þess allir hlutir kerfisins séu frá sama framleiðanda.
 Festingar skal selja á lagnir með mest 1-1,5 metra millibili. Selja skal þrjár festingar við beygjur. Beygjurádnus skal ekki vera meiri en 5x þvermál pípu.
 Gæta skal þess að áhræinindi komist ekki milli yfirarás og innarás.
 Þrýstiprófun á lögnum skipst í tvær lotur.
 Fyrri lota er framkvæmd í 1 klst. og er þrýstingurinn 15 bar þrýstifall má vera max 0,6 bar á seinni 30 mín.
 Seinni lota er gerð framhaldi af fyrri lotu og tekur 2 klst.
 Þrýstifall má vera max 0,2 bar



Hita- og vatnslagnir,
 Sníð í botnplötu bilageymslu, 1:10

Útgáfa	Breyting	Dagsetning	Hannað
B1	Pípustærðum breytt	20.05.2015	S.H.
Sveinbjörn Hinriksson Byggingateknifræðingur Kl. 160851-2529 Brekkugötu 8 Hafnarfirði Sími: 555-4038, 861-6861 Netfang: sveinh@simnet.is		Staður Klukkuvellir 28-38 Hafnarfirði Skýring Neysluvatnslagnir	
Hannað / Teiknað	Kvæði	Dagsetning	Verkm.
<i>[Signature]</i>	1:50	28.5.15	05-15
			Teikn.nr. 2-05