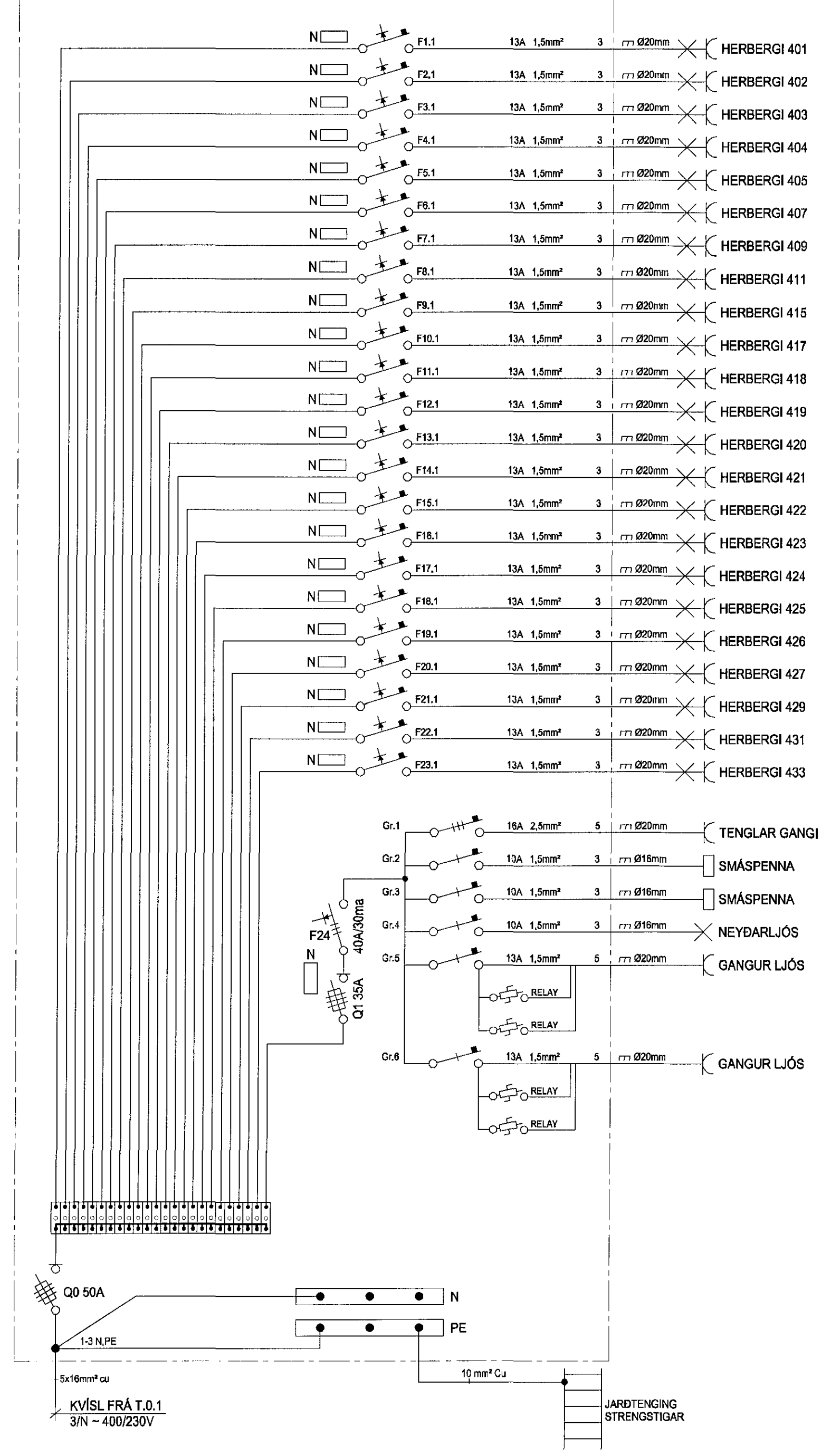
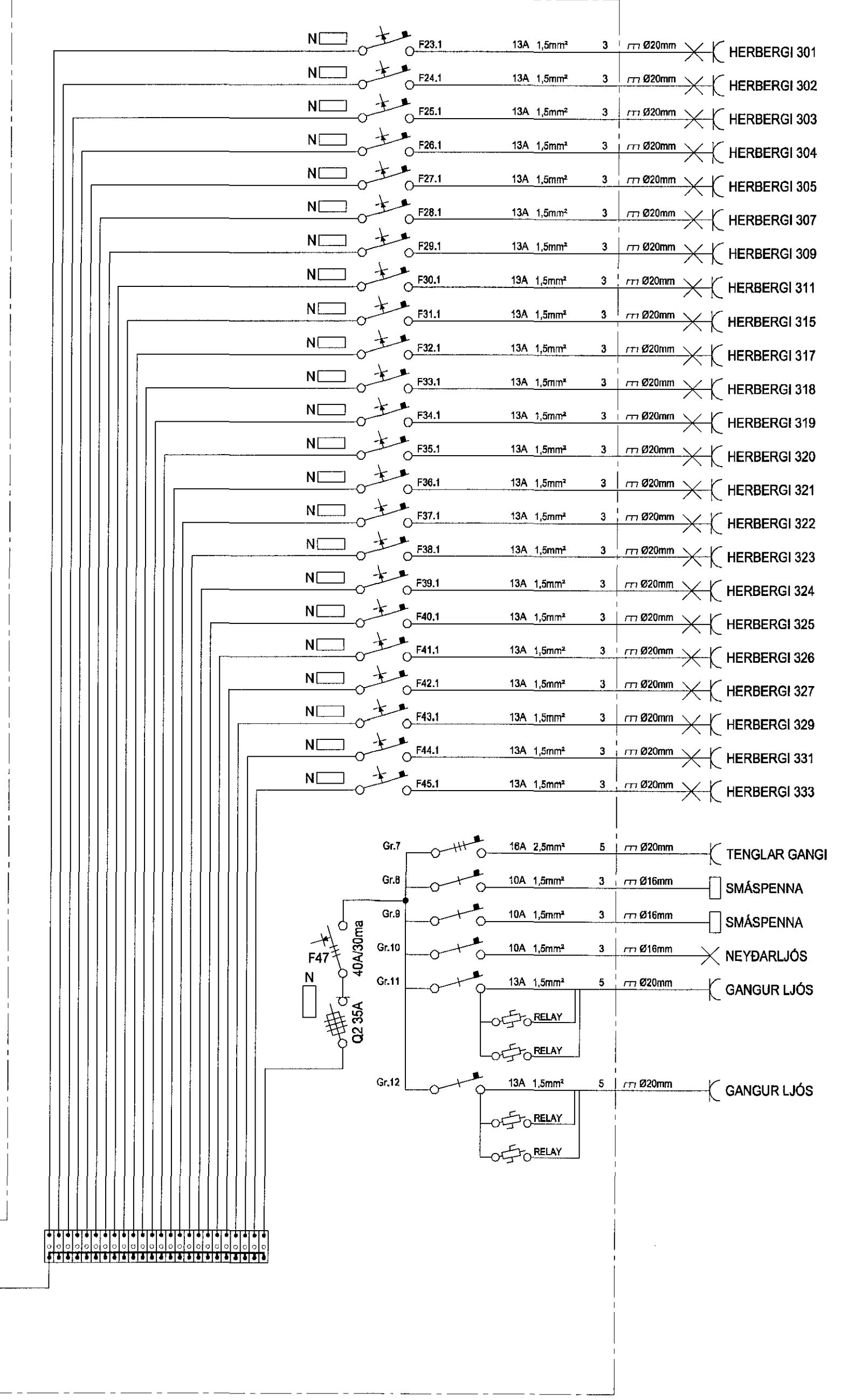
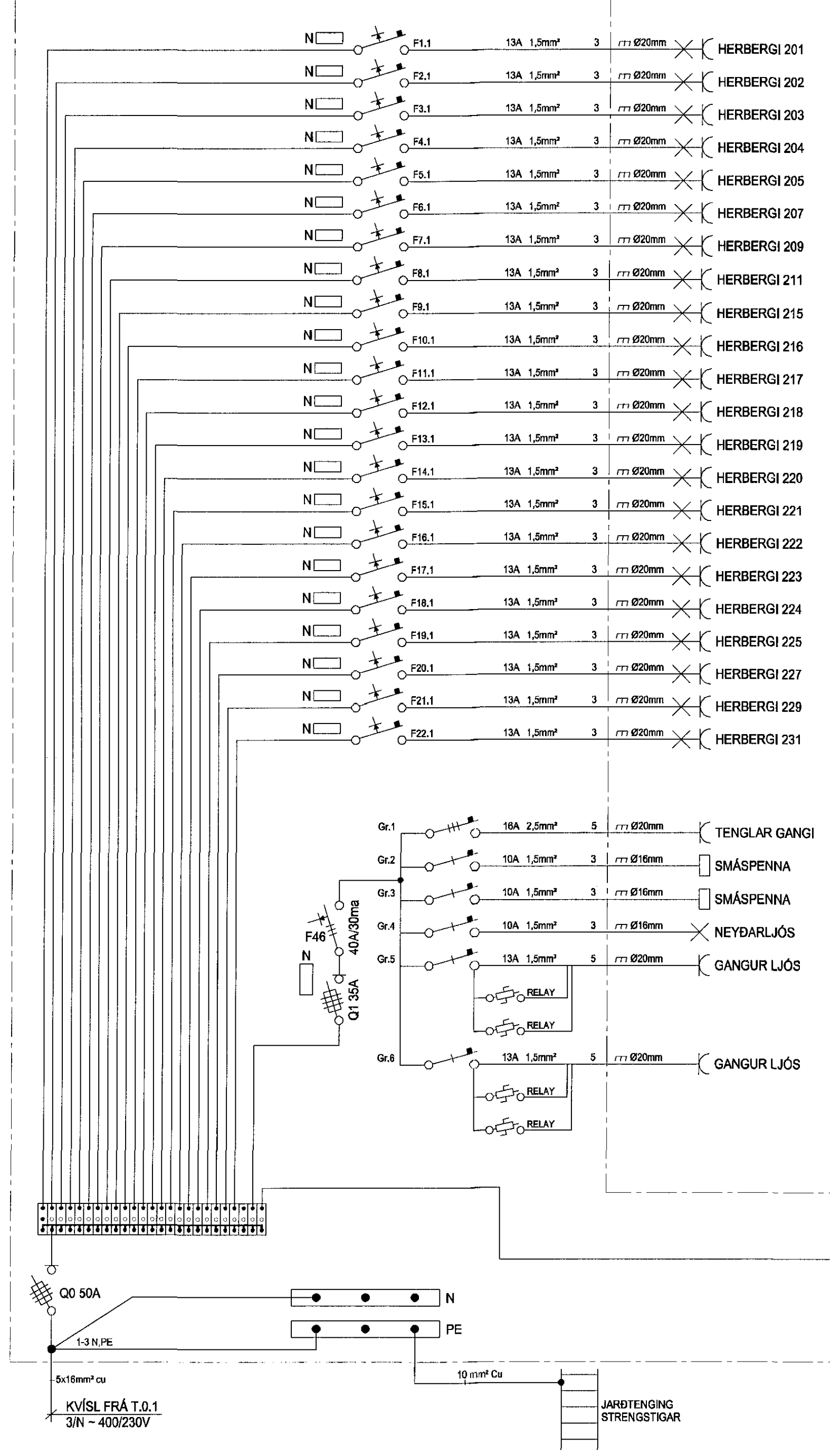


DREIFITAFLA T.4.1



DREIFITAFLA T.3.1



SKÝRINGAR

aðalhönnuðar:  
Kári Eiríksson - Arkitekt FAI - kt: 070365-4059

LX TEKNISTOFA  
Slipak 27, 108 Reykjavík, IS  
+ (354) 599 8388  
www.lumex.is  
LUMEX  
HELGÍNGEIRSSON KT. 110186-2789

Hönnun: HKE  
Teiknað: PHS  
Yfirfarð: HKE

Verkefni: TJARNARVELLIR 3

Dags.: 16.02.2015  
Mvk.:  
Tölvuhelti: GRTJARNARVELLIR3

Verkhúti: EINLÍNUMYNDIR

Teikning blað: LX-RAF-26