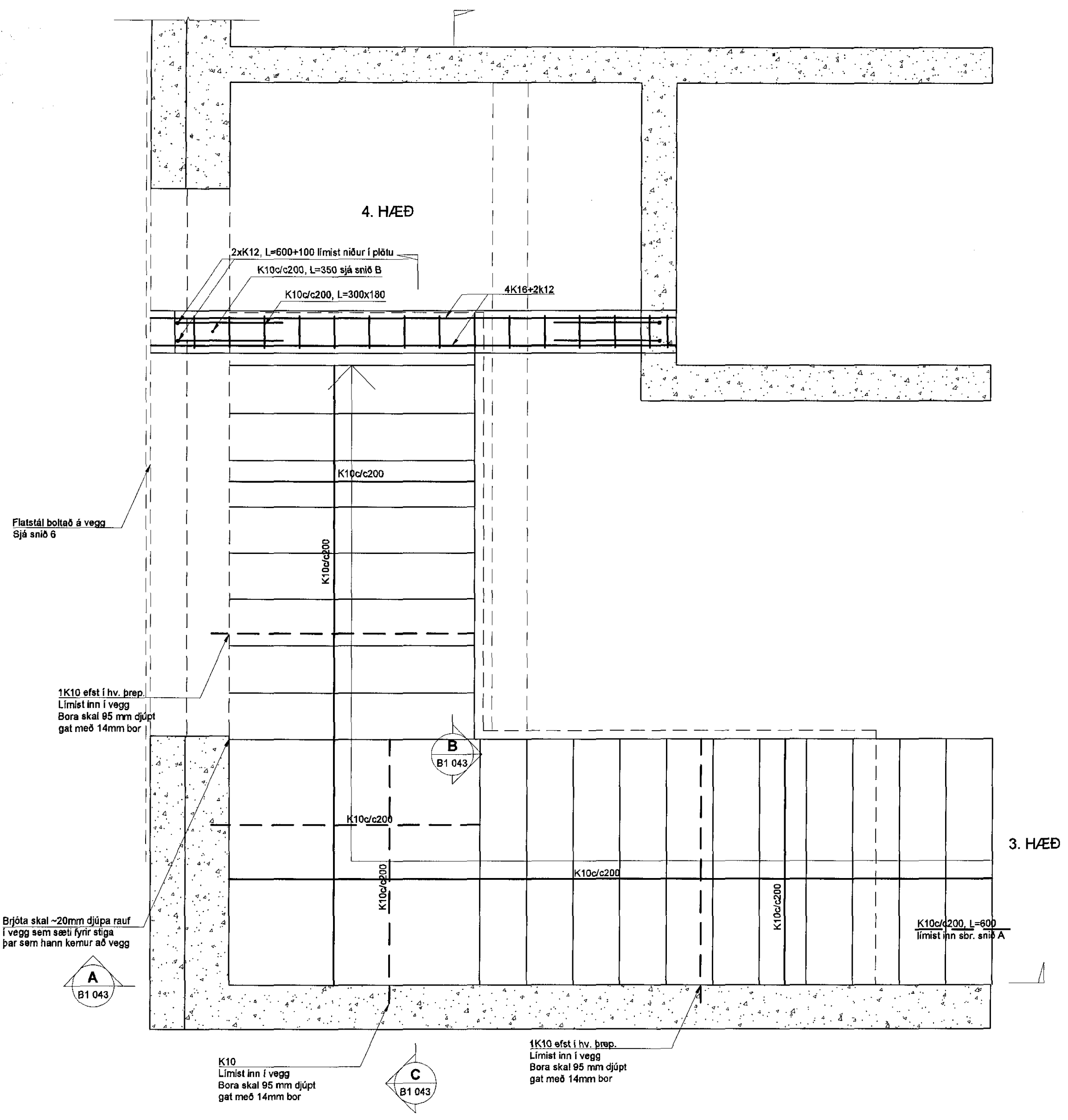
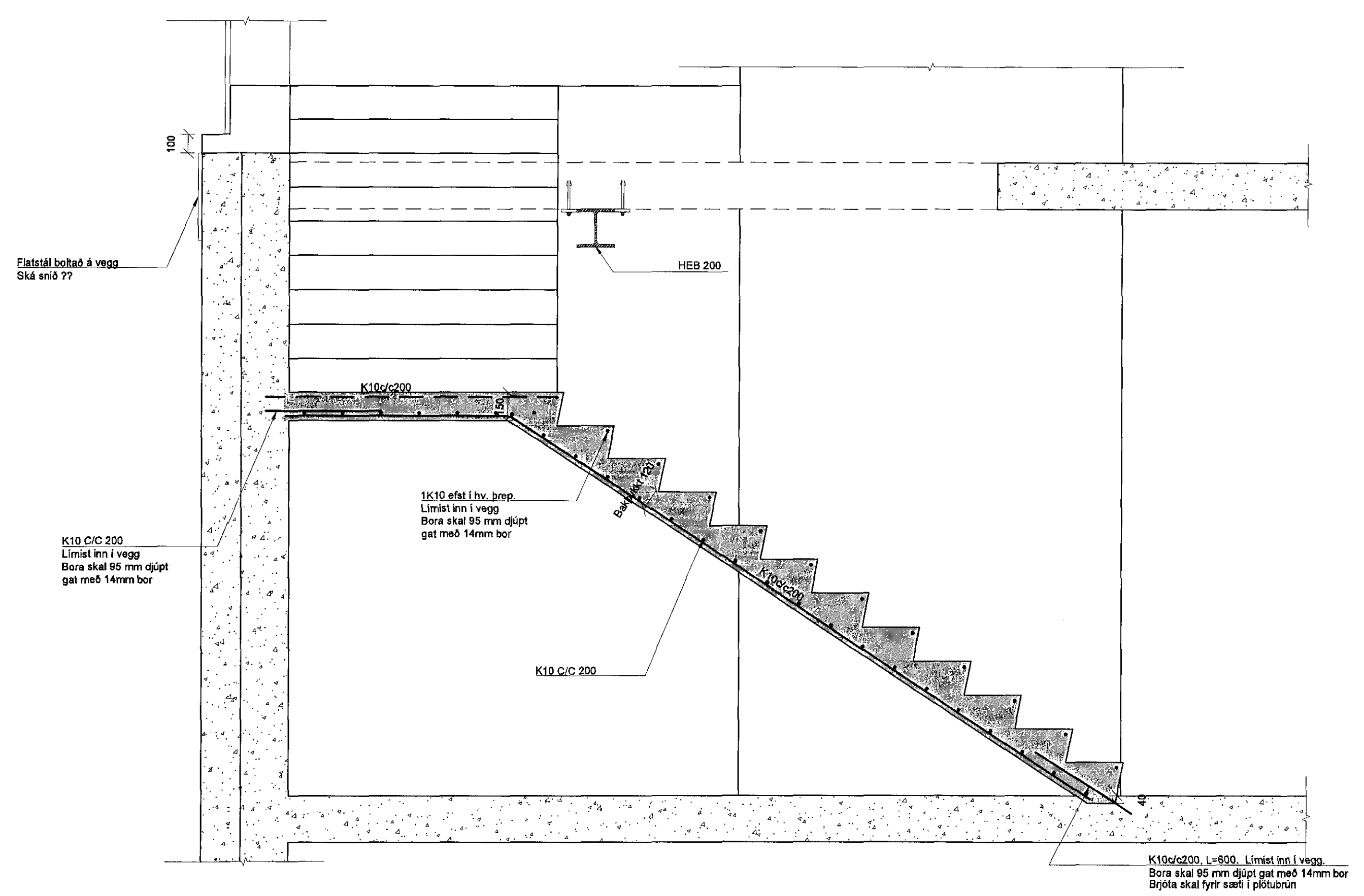


Handwritten signature
Dagsetning aðskiptiréttar
17.12.2014 og 24.03.2015

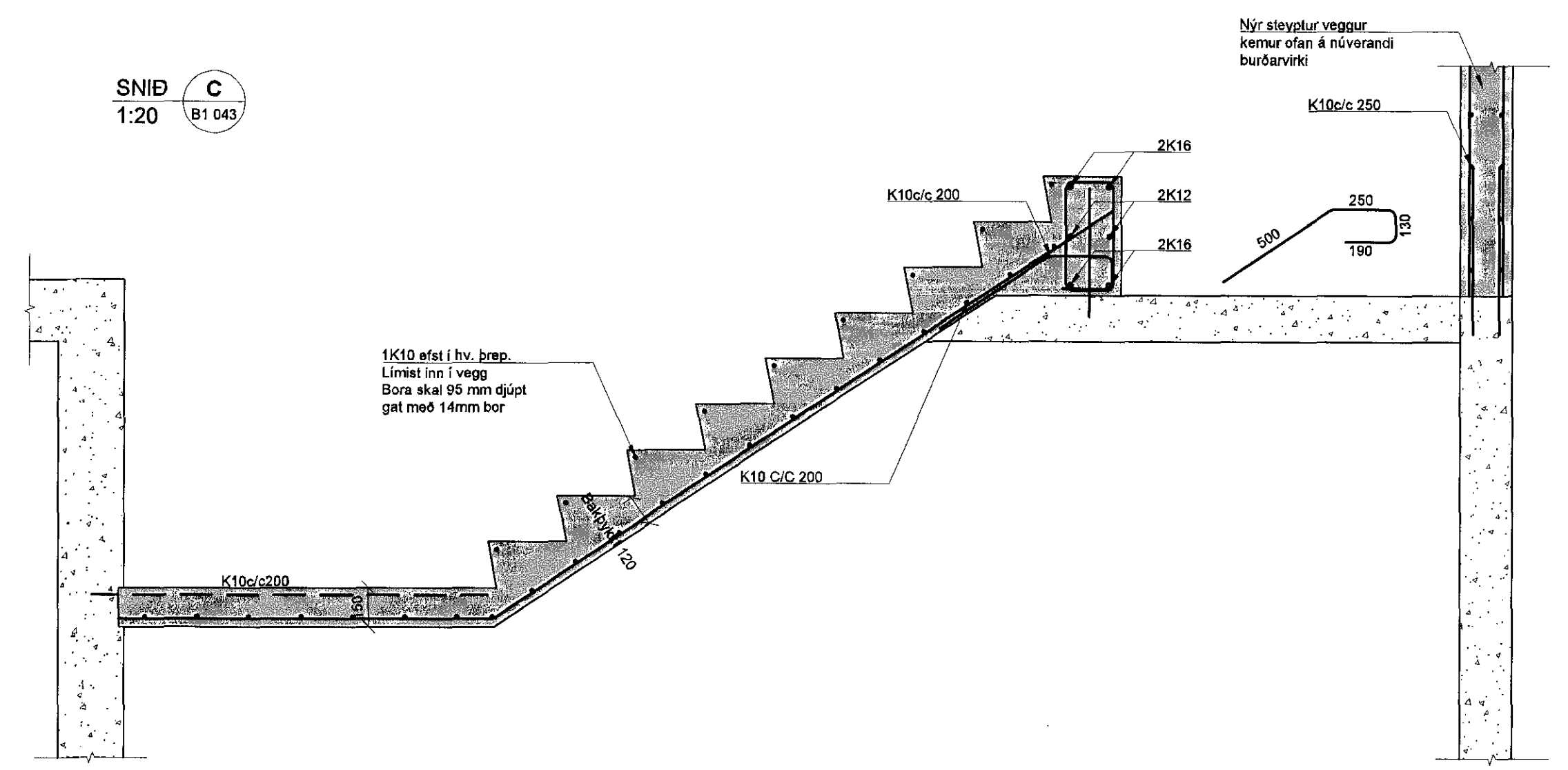
Tilvísanir:
Almennar skýringar: sjá teikningu nr. 14238-B0 000
Allar málsetningar og hæðarkóta skal sannreyna með tilliti til aðstæðna á staðnum og teikningar arkitekta, þó þer að láta hönnuð vita af misræmi.
Göt í plötum og veggjum: sjá gatateikningu
BROTÞOLSFLOKKUR STEYPU:
SJA BL. NR. 14238-B0 000



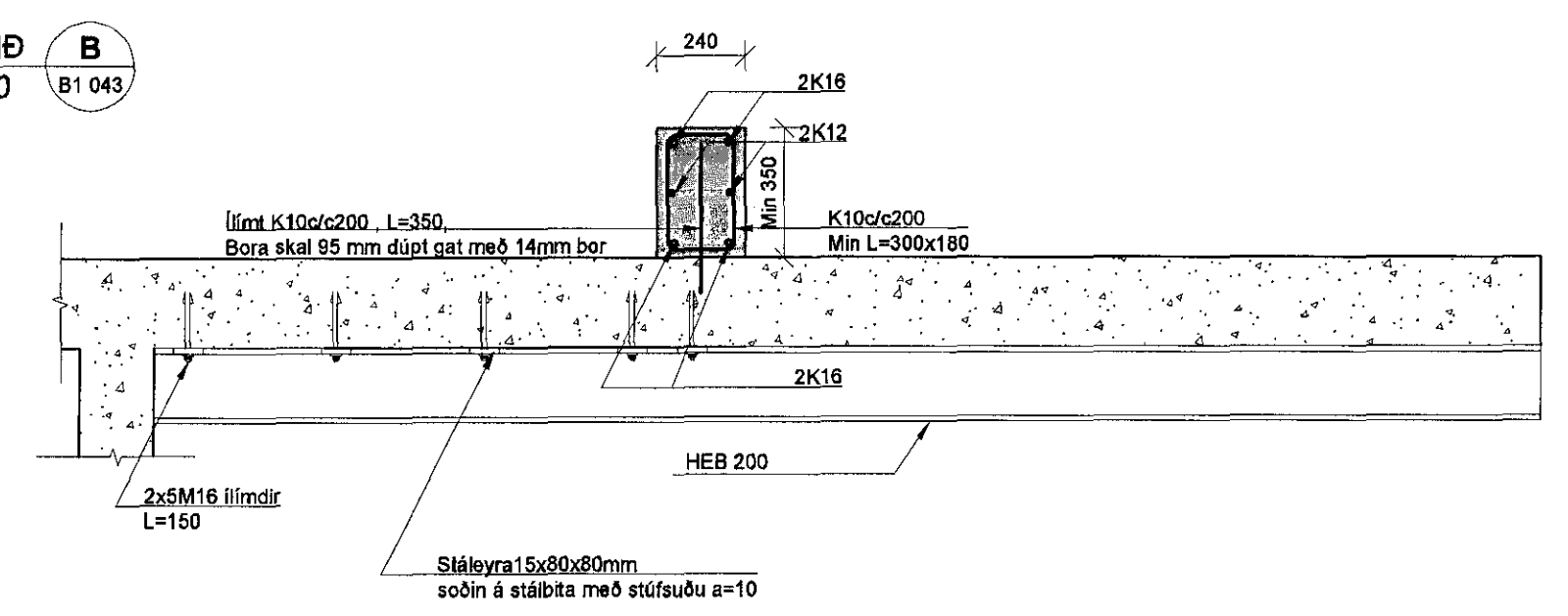
SNÍÐ A
1:20 B1 043



SNÍÐ C
1:20 B1 043



SNÍÐ B
1:20 B1 043



Útg. Dags. Skýring Hannað/Yfirfarið

VSBS
VERKFRÆÐISTOFA
Bæjarhrauni 20 / 220 Hafnarfjörður
Kennitala 710796-2898
Sími 595 8600
vsb@vsb.is / www.vsb.is

Áritun séthönnuðar
Björn Gústafsson
Kt. 180550 4889 - bjorn@vsb.is
Verkið: *Björn Gústafsson*

**STRANDGATA 31-33
220 HAFNARFIRÐI**

Verkið er:
Burðarvirki
Steyptur stigi milli 3. og 4. hæðar
Grunnmynd og Sníð

Hannað	Teiknað	Yfirfarið	Kvarði	Síða
IHO	IHO	BG	1:20	/ A1
Dags:	Verkið:	Teikning:	Utgáa:	
29.04.2015	14238	B1 043	-	