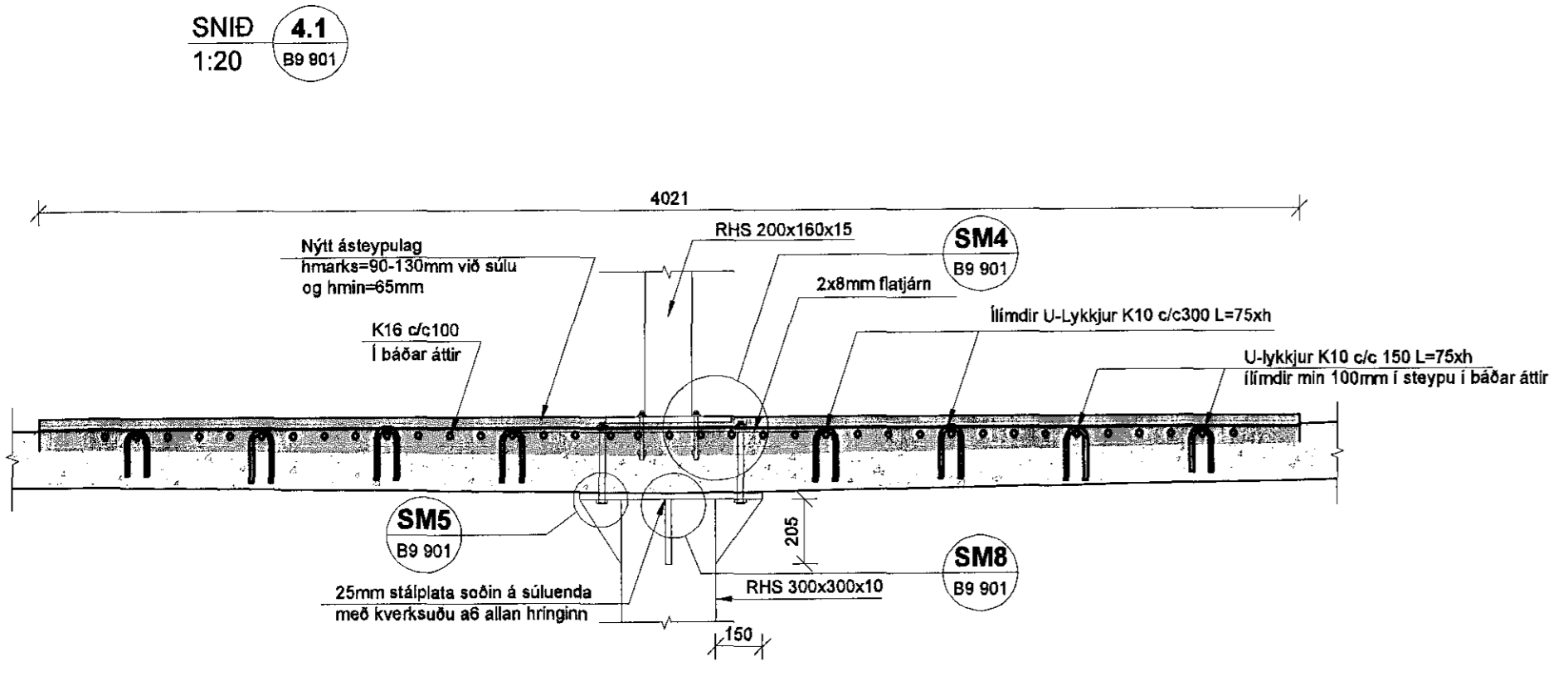
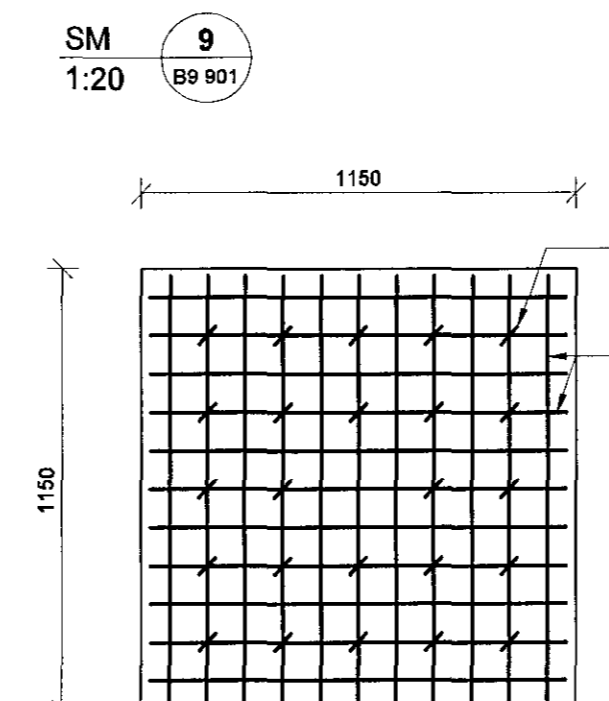
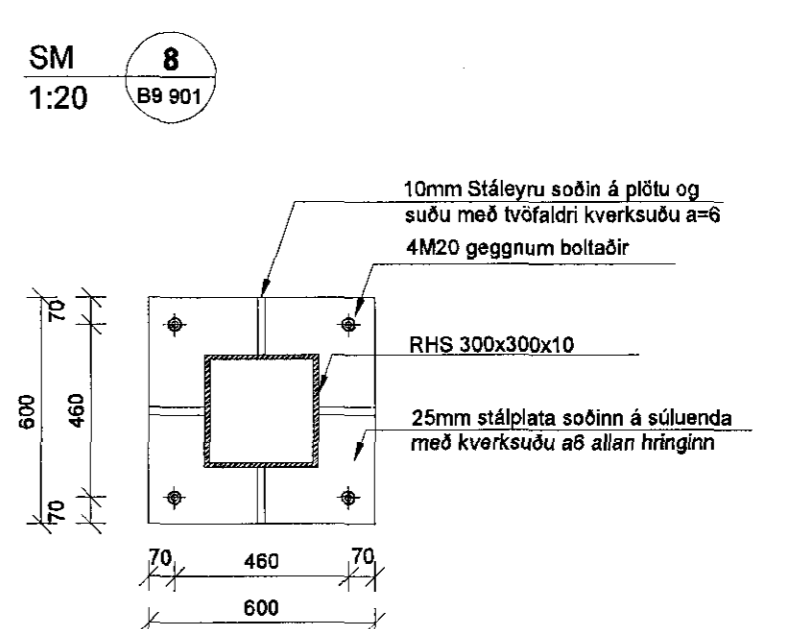
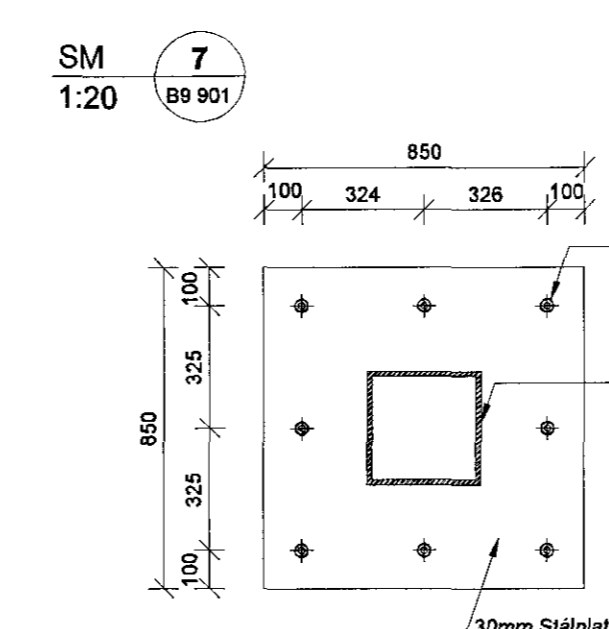
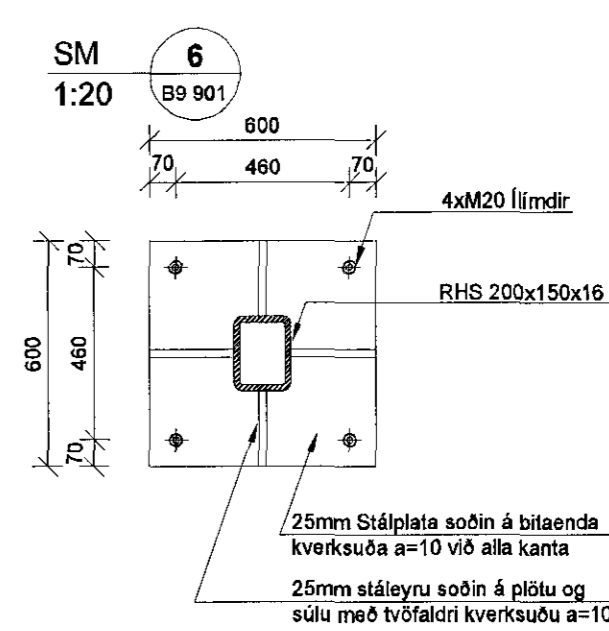
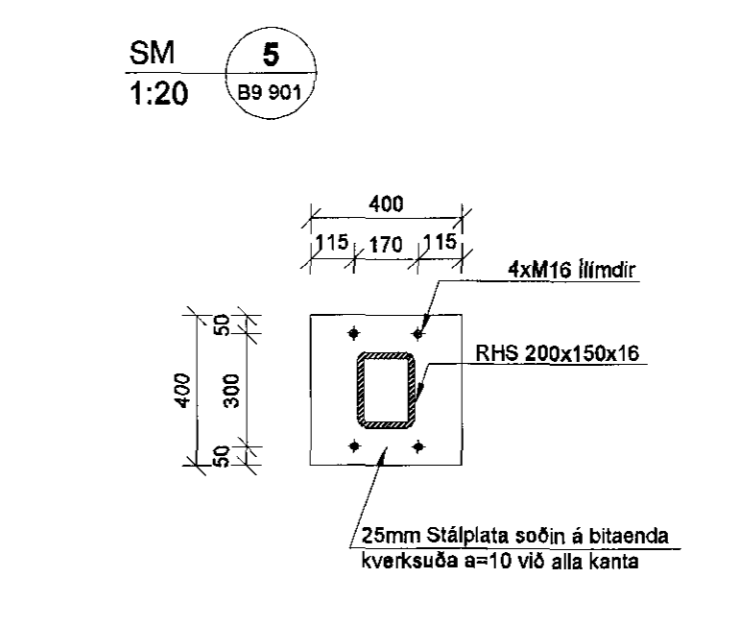
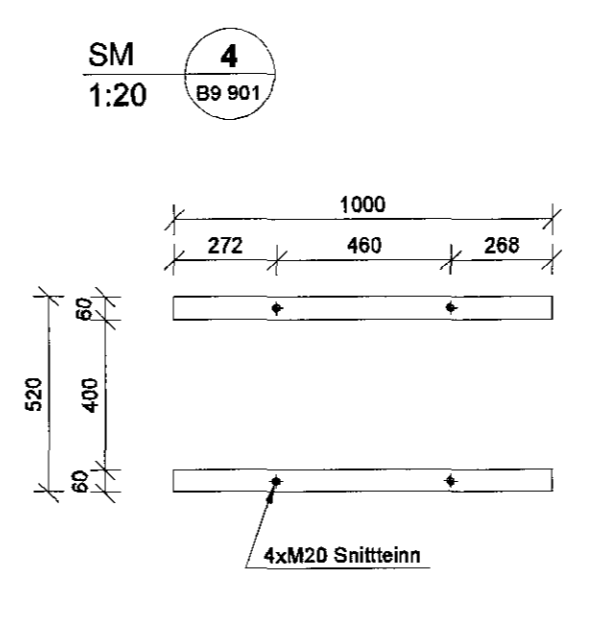
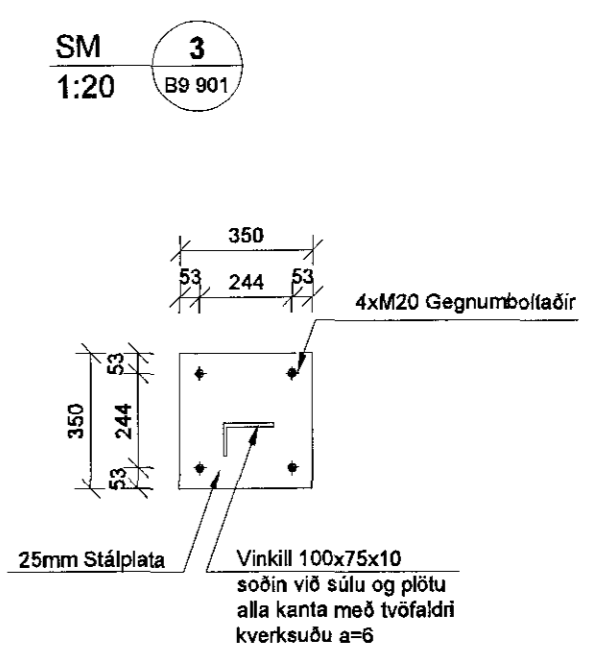
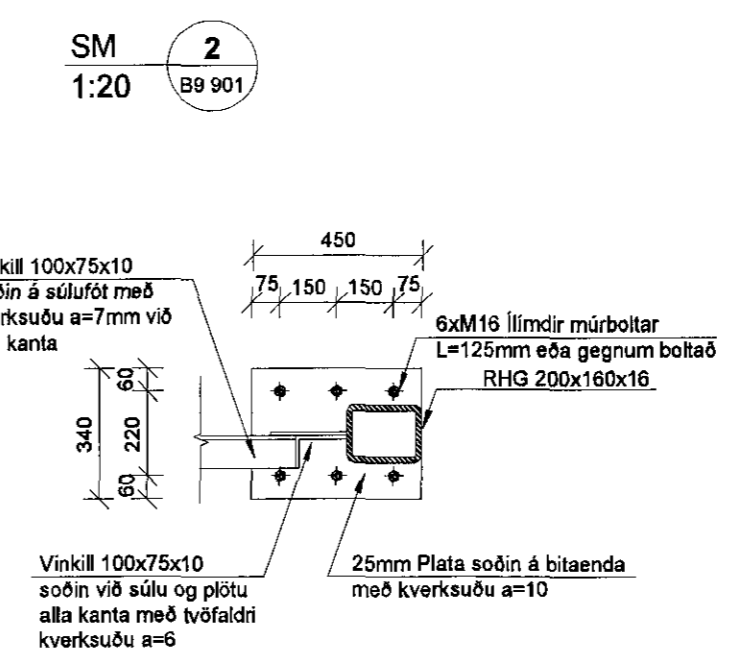
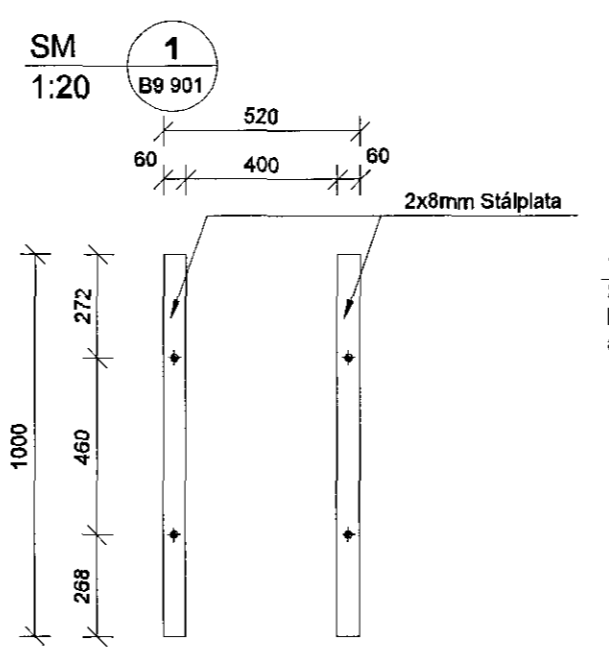
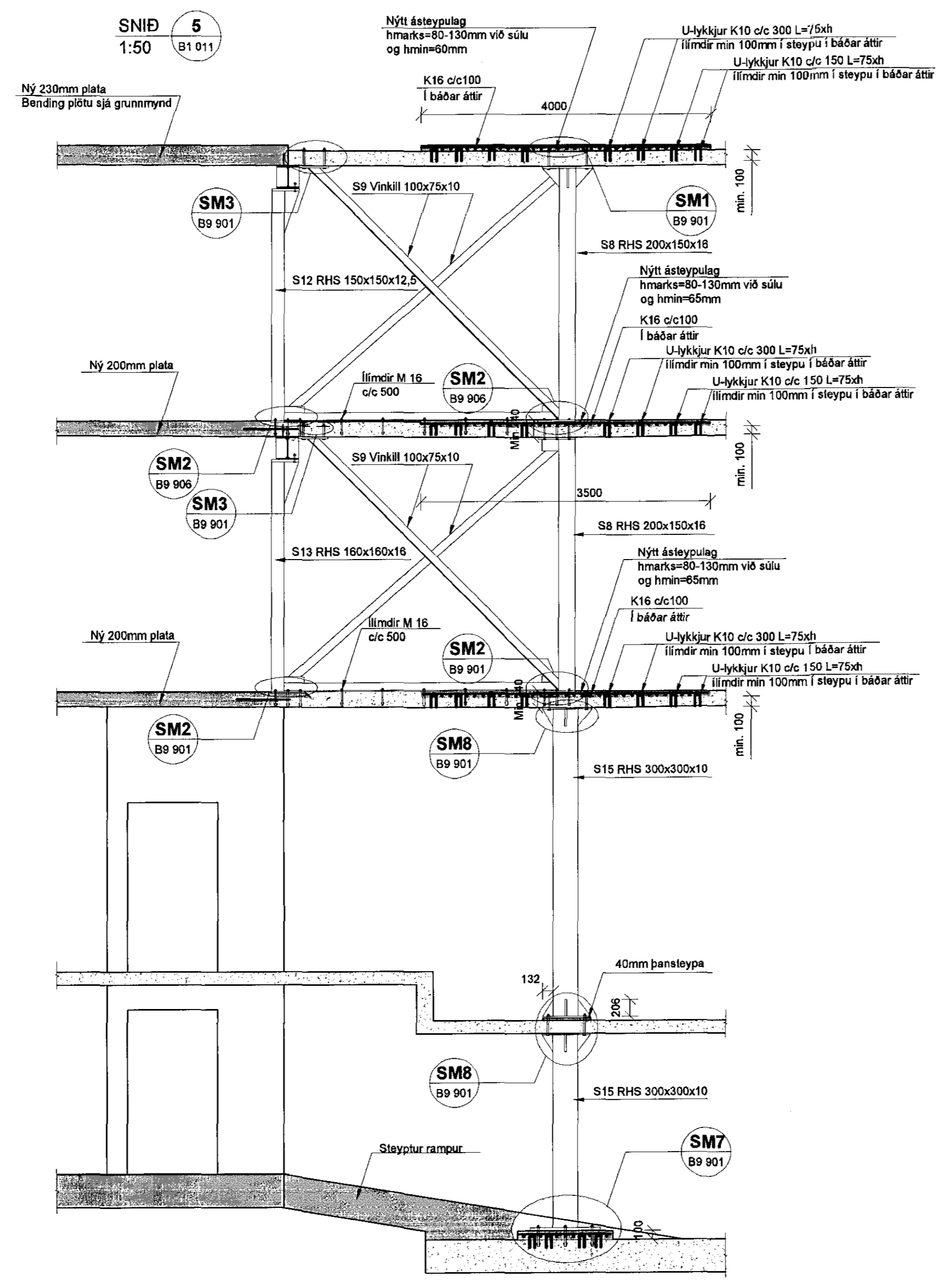
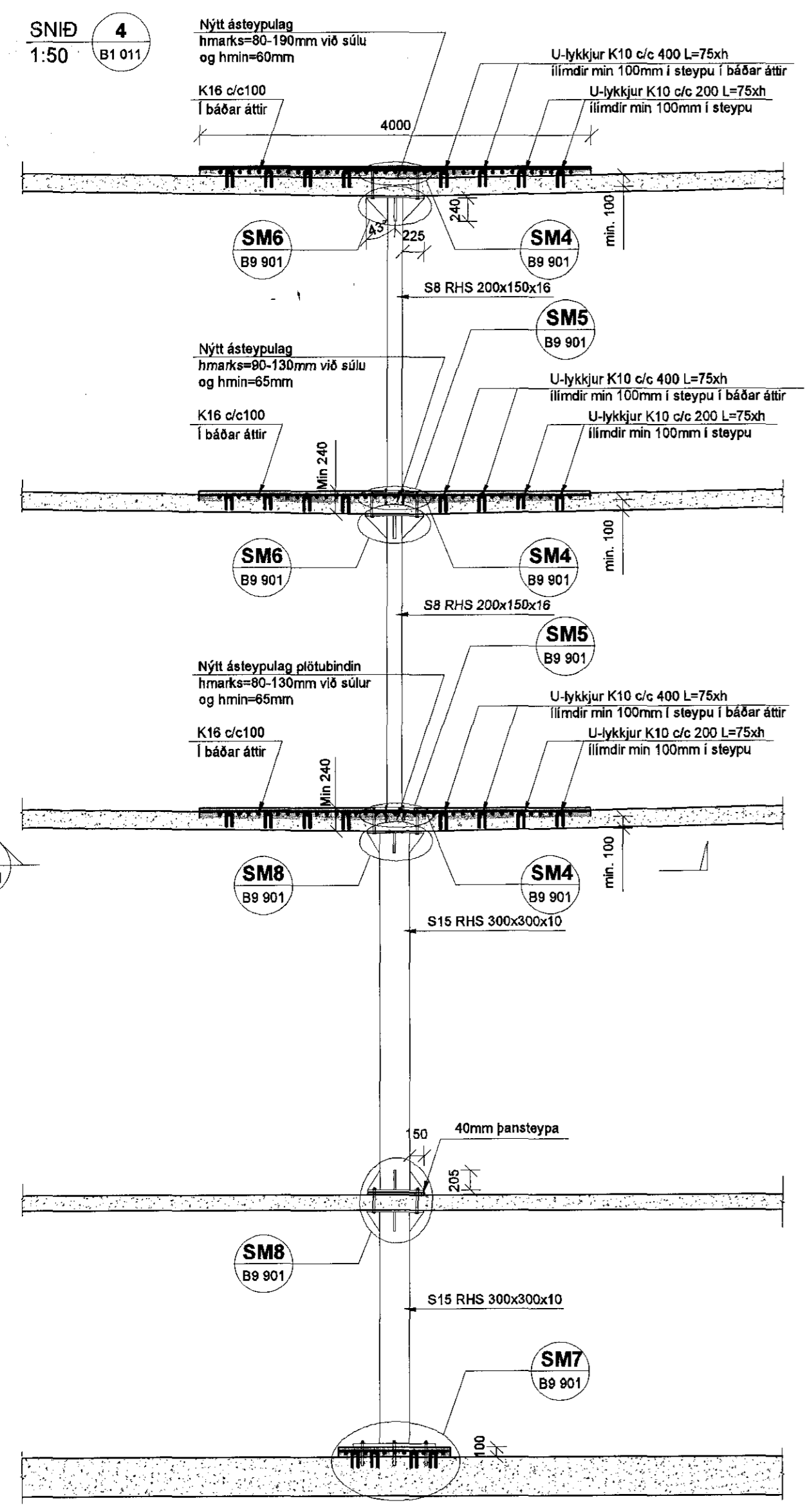


Artun sérhönnuðar
Dagsetning aðalupplýsingar
12.12.2014 og 21.03.2015



Skýringar:
Við súlur skal borað fyrir snitteinum í plötu. Forðast skal að bora í núverandi járnabendingu í plötu. Lendi bor á járn skal flýta hann sé það mögulegt. Ganga skal frá járn undir róm að ofan eins og sýnt er á teikningum. Rær skulu hertar þéttings fast og gef hver snitteins tryggilega fyllt með limi, Hilti HIT-HY 150 eða sambærilegu limi.
Ganga skal frá bændistíli við súlustyrkingar eins og sýnt er á teikningum. Bora skal fyrir K10 U-lykkjum og líma með Hilti HIT-HY 150 eða sambærilegu limi.
Fylgja skal kröfum framleiðanda

Bending:
Við súlur skal borað fyrir snitteinum í plötu. Forðast skal að bora í núverandi járnabendingu í plötu. Lendi bor á járn skal flýta hann sé það mögulegt. Ganga skal frá járn undir róm að ofan eins og sýnt er á teikningum. Rær skulu hertar þéttings fast og gef hver snitteins tryggilega fyllt með limi, Hilti HIT-HY 150 eða sambærilegu limi.
Ganga skal frá bændistíli við súlustyrkingar eins og sýnt er á teikningum. Bora skal fyrir K10 U-lykkjum og líma með Hilti HIT-HY 150 eða sambærilegu limi.
Fylgja skal kröfum framleiðanda

Steypuvinna:
Leggja skal steypulim undir ásteypulag. Núverandi steypa skal vera rakametluð en snerfburr þegar gengið er frá steypulimi. Steypulim skal vera þykkt semtsbundni lími, Mapei Redisil eða sambærilegt. Fylgja skal leiðbeiningum framleiðanda við blöndun og annað sem viðkemur lími. Ásteypulag skal koma í ferskt lim (blautt í blaut). Hlúa skal vel að ásteypulagi og verja steypu gegn þornun og frosti í minnst fimm daga frá steypu.

Festingar:
Boltar, rær og skinnur skulu vera af gæðaflokki 8.8. Múrbotar eru í gæðaflokki 5.8, boltar, skrúfur og naglar séu heitsinkhúðaðir.
Undir alla boltahausa og rær skal setja skífur með þvermál 3x d (d=þvermál bolta) og þykkt 0.3d eða að lágmarki 4mm.

Stálvirki:
Bitar og súlur skulu vera í styrkleikaflokki S235 JR hið minnsta og í samræmi við EN 10027-1 og EN 10025.
Allt stál innanhus skal sandblásið og grunnnað. Stál utanhus (fyrir utan einangrun byggingar) skal heitgalvanuðað miðað við tæringarflokk 3, sjá almennar skýringar.
Óil máli skulu tekin á staðnum fyrir smíði.

Tilvisanir:
Almennar skýringar: sjá teikningu nr. 14238-B0 000
Göt í plötum og veggjum: sjá gatateikningu
Allar málsetningar og hæðarkóta skal sannreyna með tililit til aðstæðna á staðnum og teikningar arkitekta, þó þer að íta hönnuð vita af misræmi.

BROTPOLSFLOKKUR STEYPU:
SJÁ BL. NR. 14238-B0 000

Útg. Dags. Skýring Hannað/Yfirlit

VSB
VERKFRÆDISTOFA
Bæjarhrauni 20 / 220 Hafnarforður
Kennitala 710796-2899
Sími 555 8000
vsb@vsb.is / www.vsb.is

Artun sérhönnuðar
Björn Guðafarsson
KÍ: 180550 4888 • bjorn@vsb.is

STRANDGATA 31-33
220 HAFNARFIRÐI

Burðarvirki

Deilislíð		Yfirfarð		Kvarði		Síða	
Hannað	Teiknað	Yfirfarð	BG	1:50, 1:20	/A1	-	-
Dags.	29.04.2015	Verkefni	14238	Teikning	B9 901	Útgáfa	-