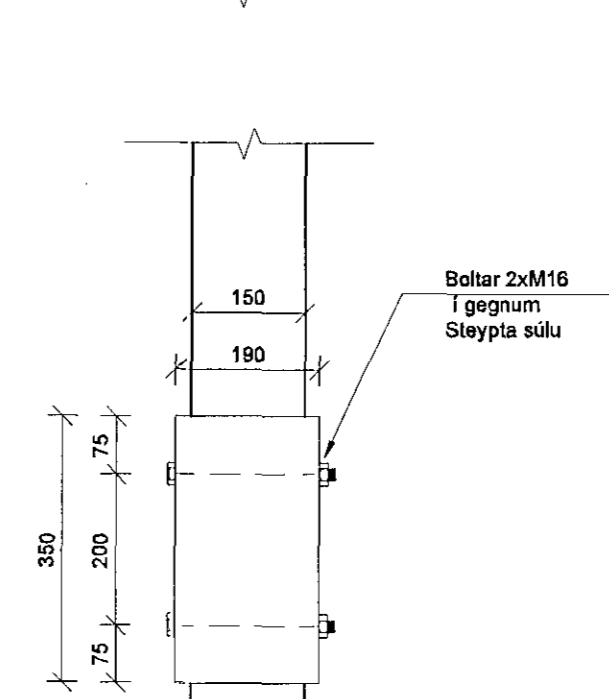
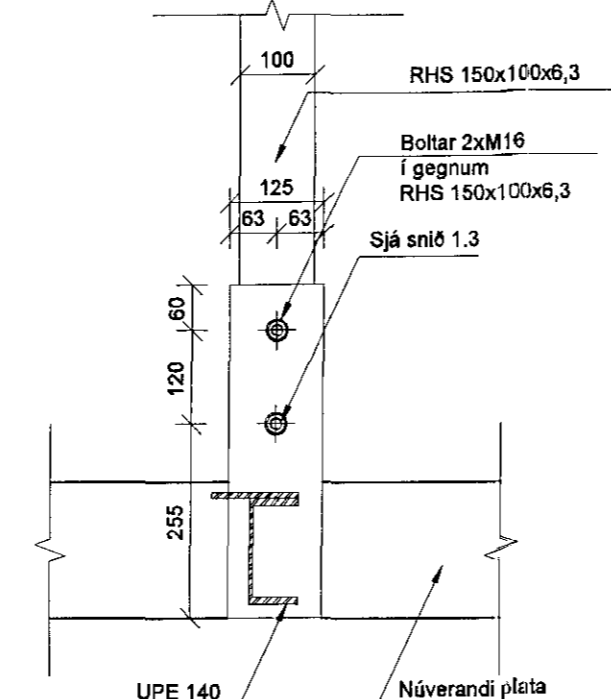
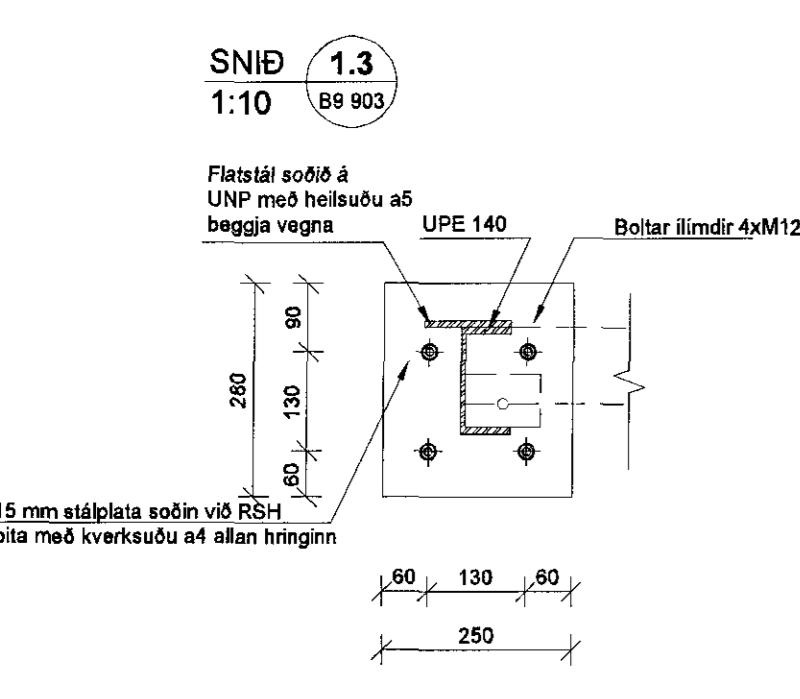
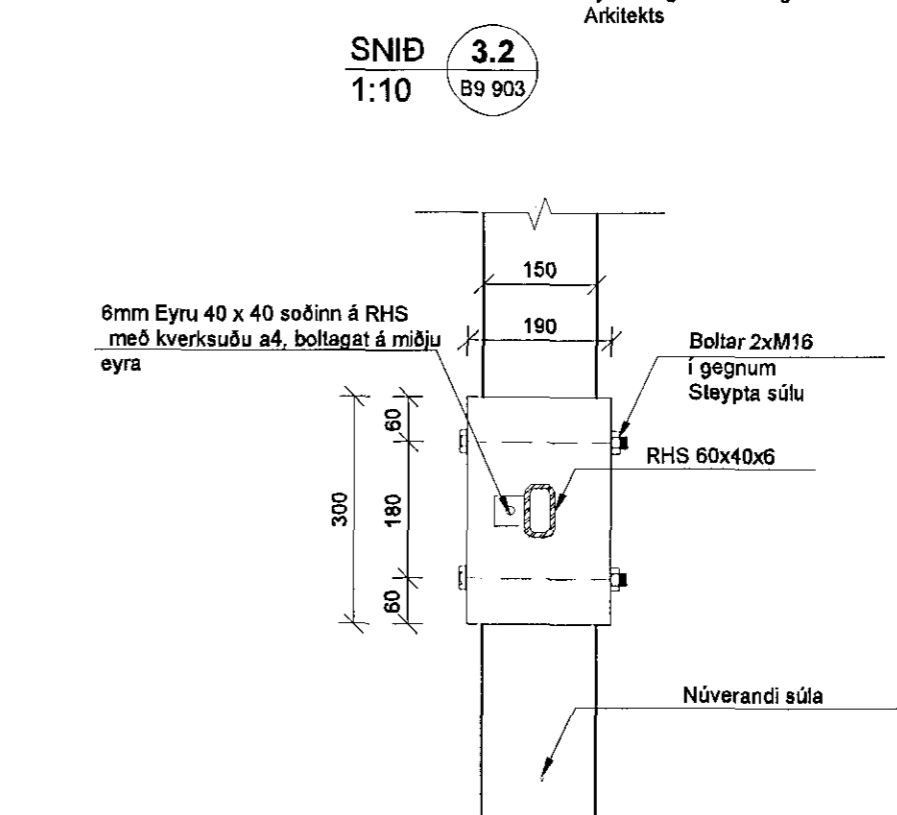
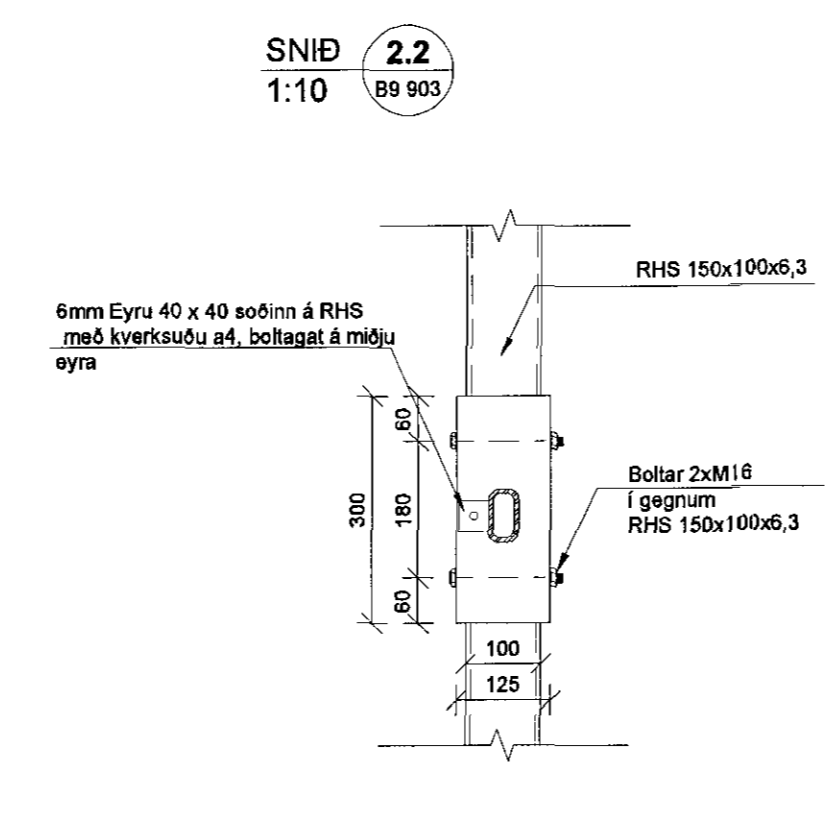
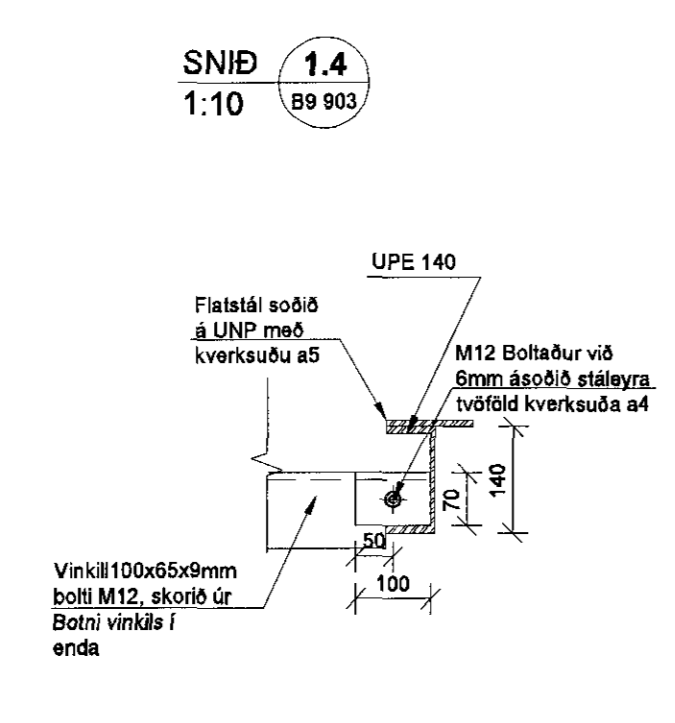
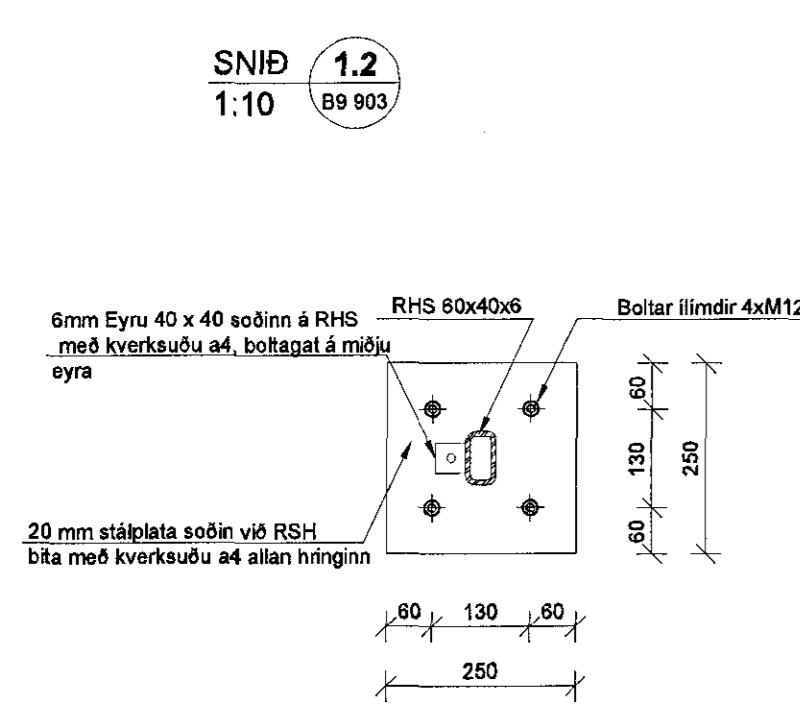
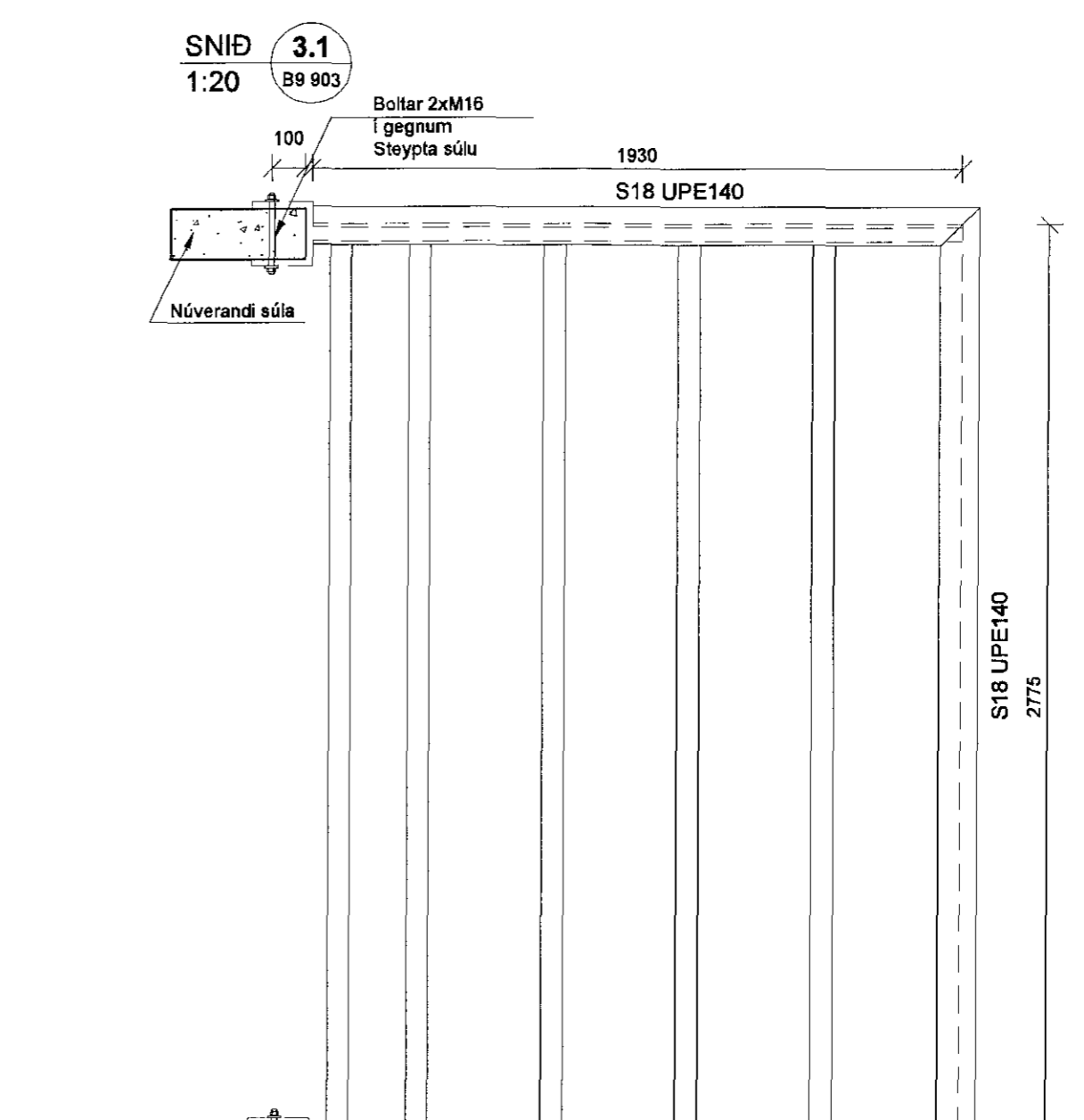
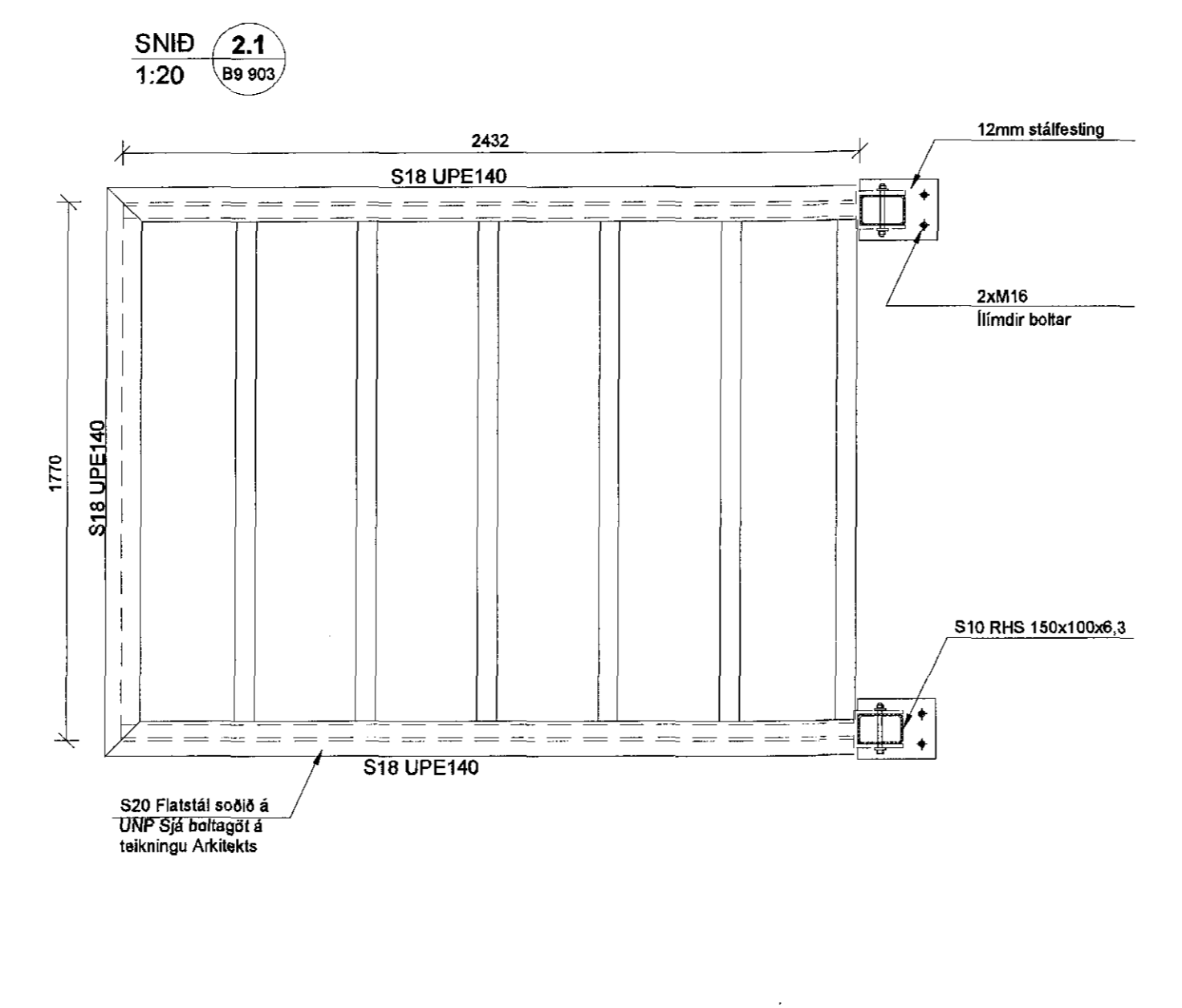
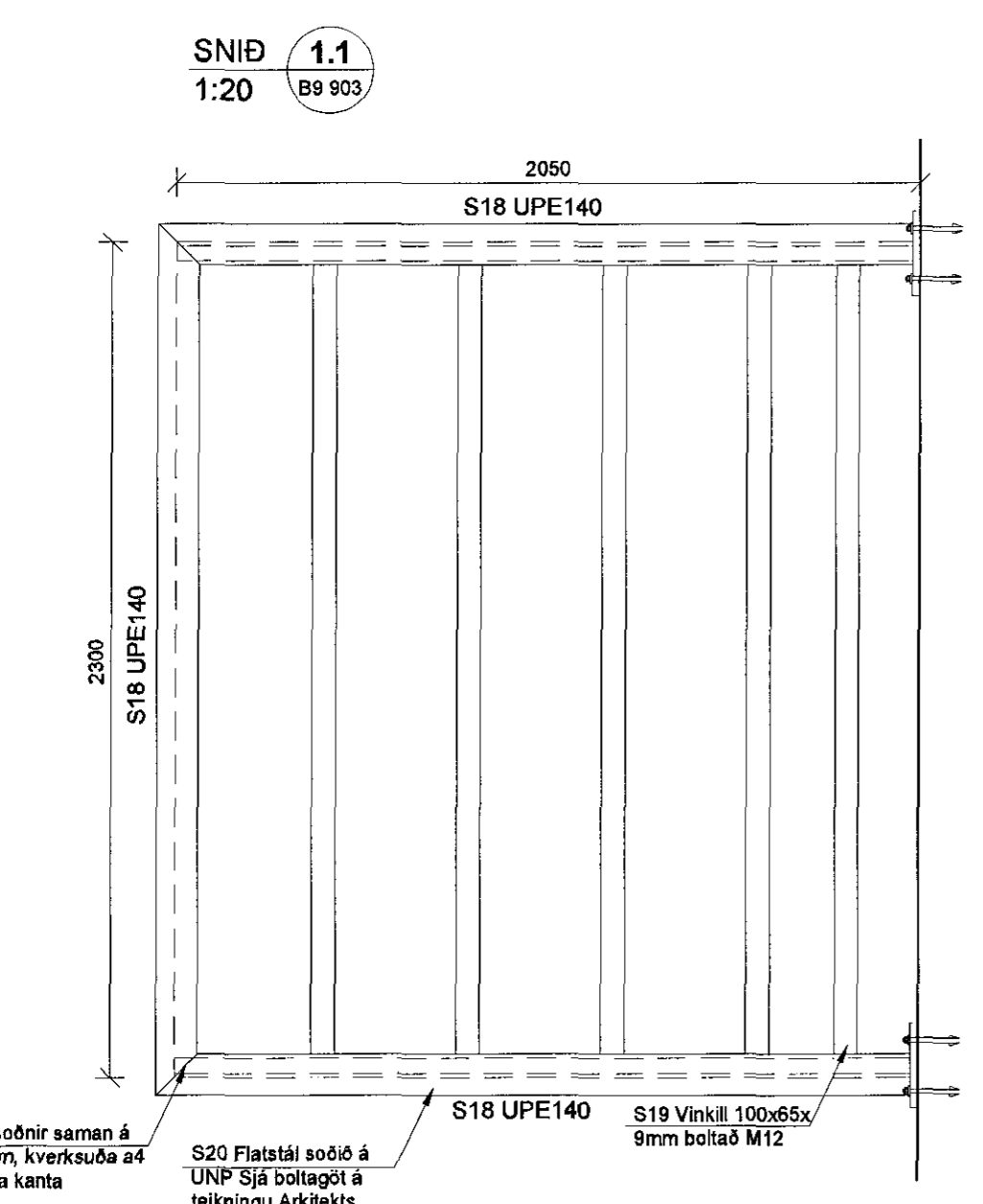
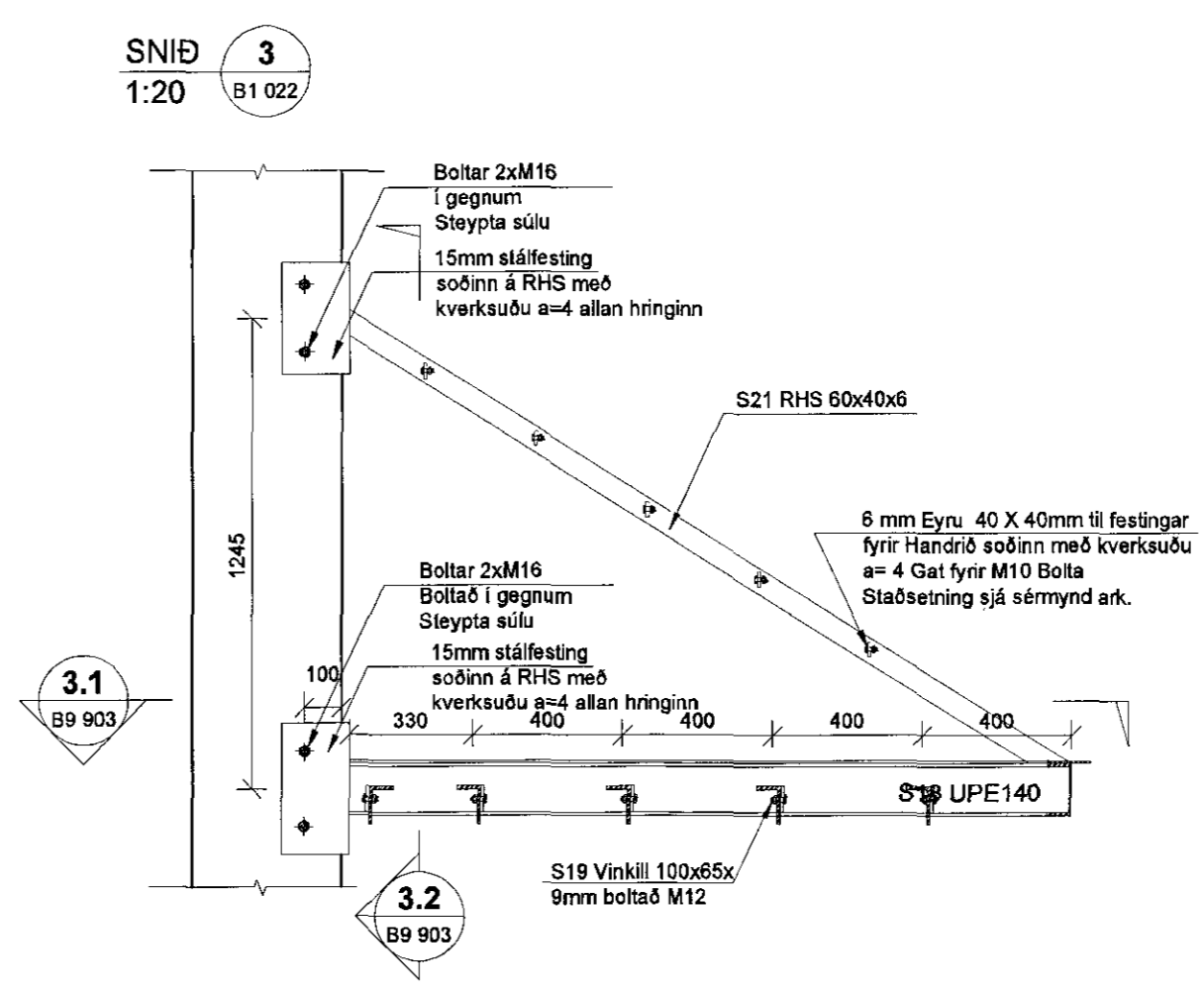
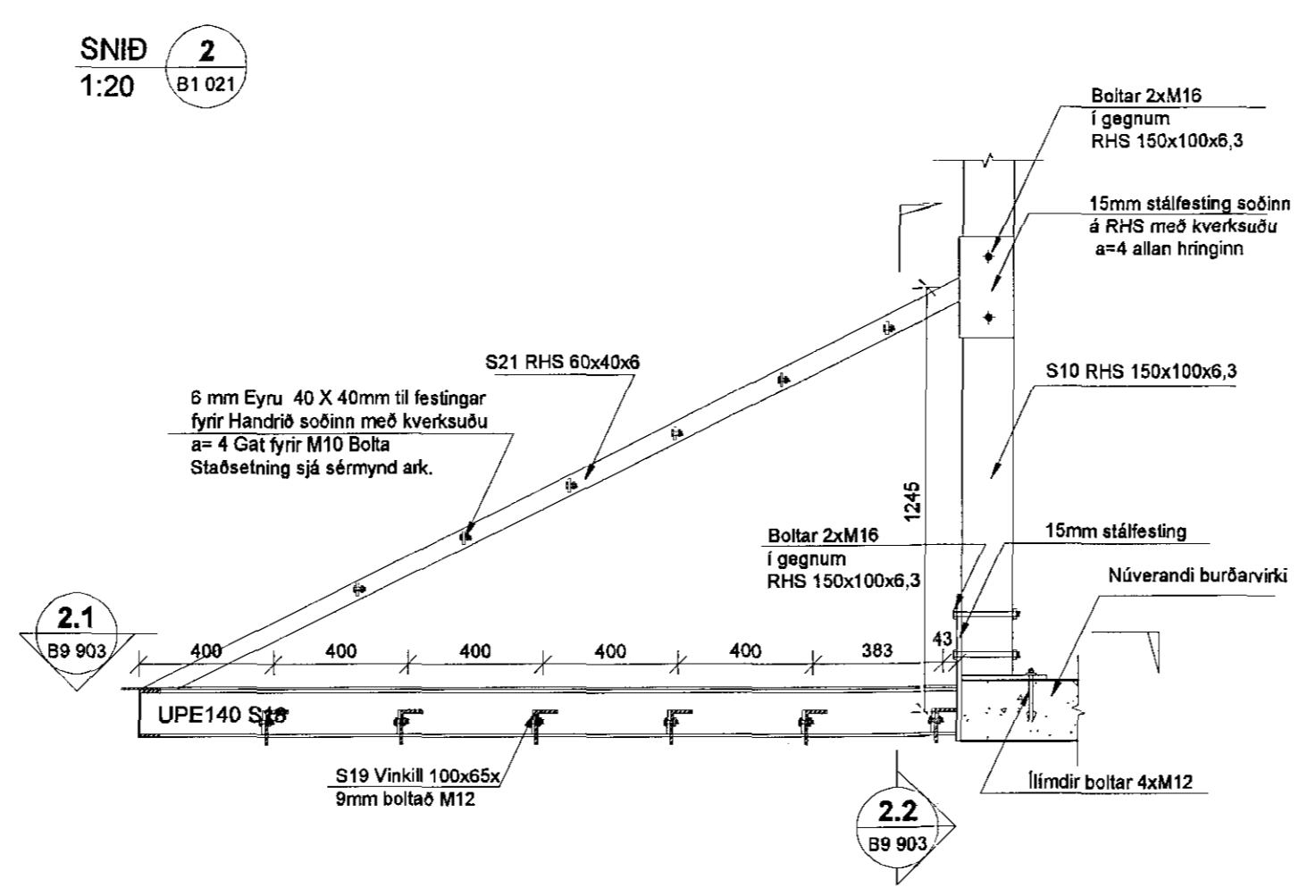
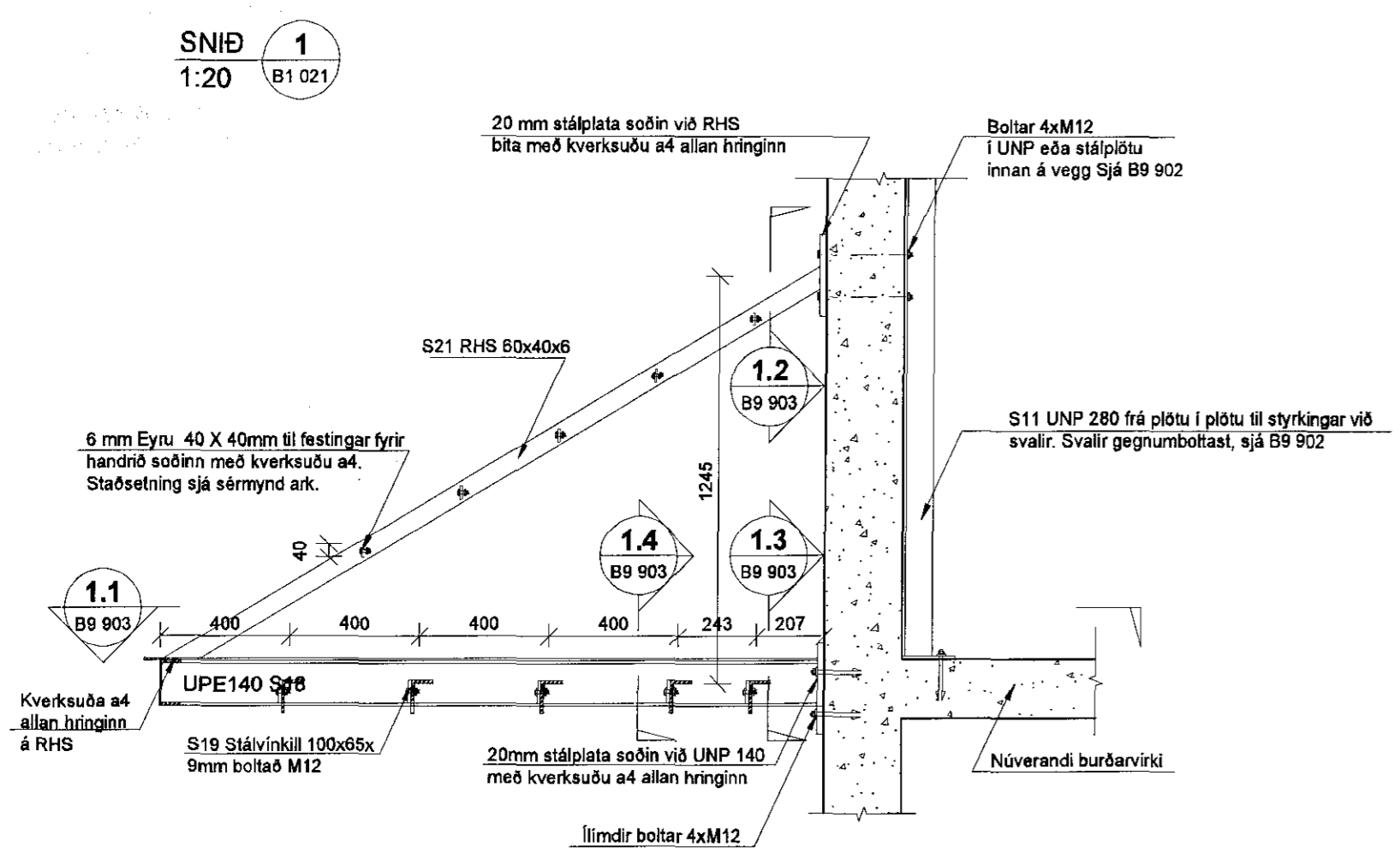


Yfirlit  
 Dagsetning aðalþrúddráttar  
 12.12.2014 og 24.03.2015

**Skýringar:**  
**Festingar:**  
 Boltar, rær og skinnur skulu vera af gæðaflokki 8.8. Múrboltar eru í gæðaflokki 5.8, boltar, skrúfur og naglar séu heitsinkhúðaðir.  
 Undir alla boltahúsa og rær skal setja skifur með þvermáli 3x3 (þ=þvermál bolta) og þykkt 0,3d eða að lágmarki 4mm.

**Stálvirki:**  
 Bitar og súlur skulu vera í styrkleikaflokki S235 JR hið minnsta og í samræmi við EN 10027-1 og EN 10025. Allt stál innanhúss skal sandblásið og grunnað. Stál utanhúss (fyrir utan einangrun byggingar) skal heitgávanhúsa miðað við tæringartöc 3 sjá almennar skýringar.  
 Öll mál skulu tekinn á staðnum fyrir smíði.

**Tilvísanir:**  
 Almennar skýringar: . . . . . sjá teikningu nr. 14238-B0 000  
 Allar málsetningar og hæðarkóta skal sannreyna með tilliti til aðstæðna á staðnum og teikningar arkitekta, þó þer að láta hönnuð vita af mismæmi.  
 Varðandi Handrið sjá teikningu arkitekts  
 Varðandi styrkingar sjá ásynð útvægga B9 902



V:\0204\14238 Strandgata 31-33\Teikningar\2-Projekt\_Navigation\14238 - Strandgata 31-33\Sheets\Bun14238-B9 903.dwg

Utg. Dags.	Skýring	Hannað/Yfirfarið		
<b>VSBS</b> VERKFRÆDISTOFA				
Bajarhatri 20 / 220 Hafnarfjörður Kennitala 710796-2899 Sími 595 8000 vsb@vsb.is / www.vsb.is				
Artíun sérhönnuðar Björn Guðafsson NÚ: 160250 4889 • bjorn@vsb.is				
Verkefni: <b>STRANDGATA 31-33</b> <b>220 HAFNARFIRÐI</b>				
Verkefni: Burðarvirki Svalir Sníð				
Hannað	Teiknað	Yfirfarið	Kvarði	Síða
IHO	IHO	BG	1:20, 1:10	/ A1
Dags:	Verkefni:	Teikning:	Utgáfa:	
29.04.2015	14238	B9 903		