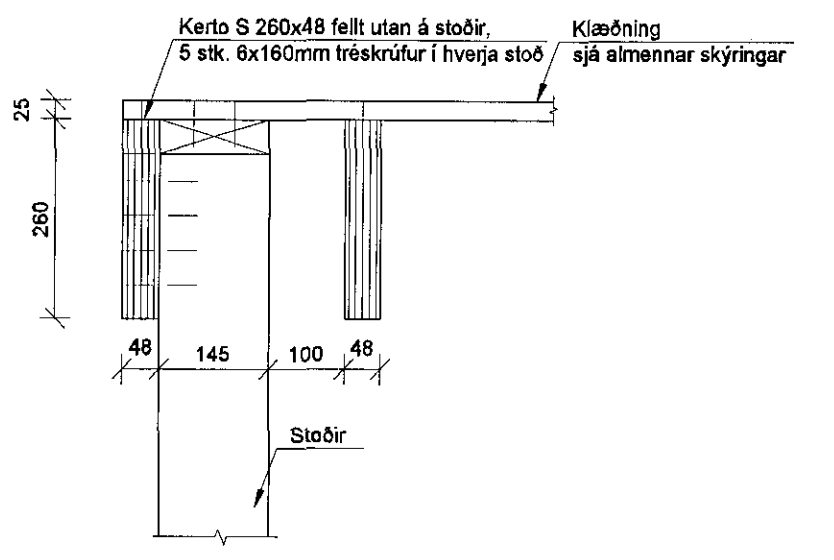
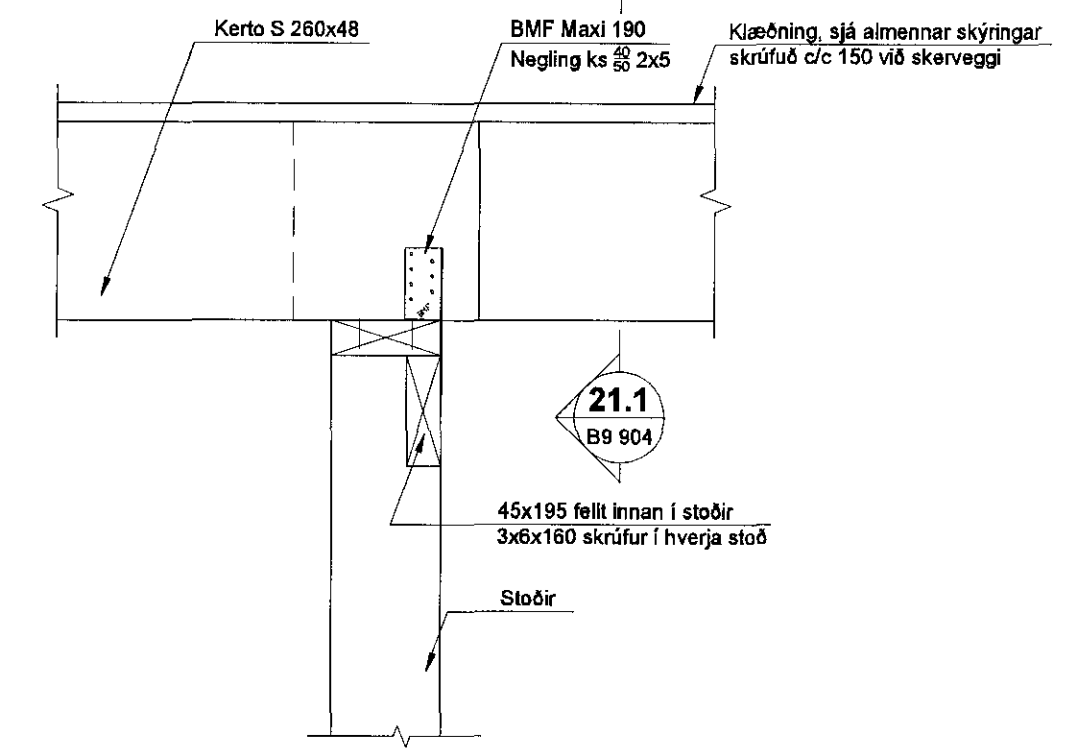


Árinn / Dagssetning aðalþröðrítar
17.12.2014 og 24.03.2015

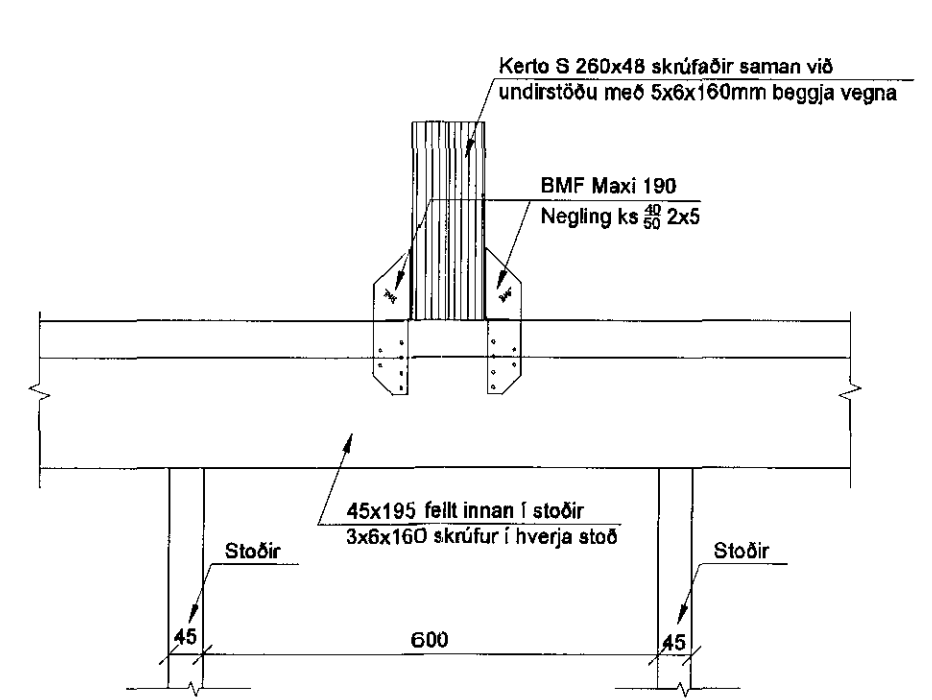
SNID 20
1:10
B5 041



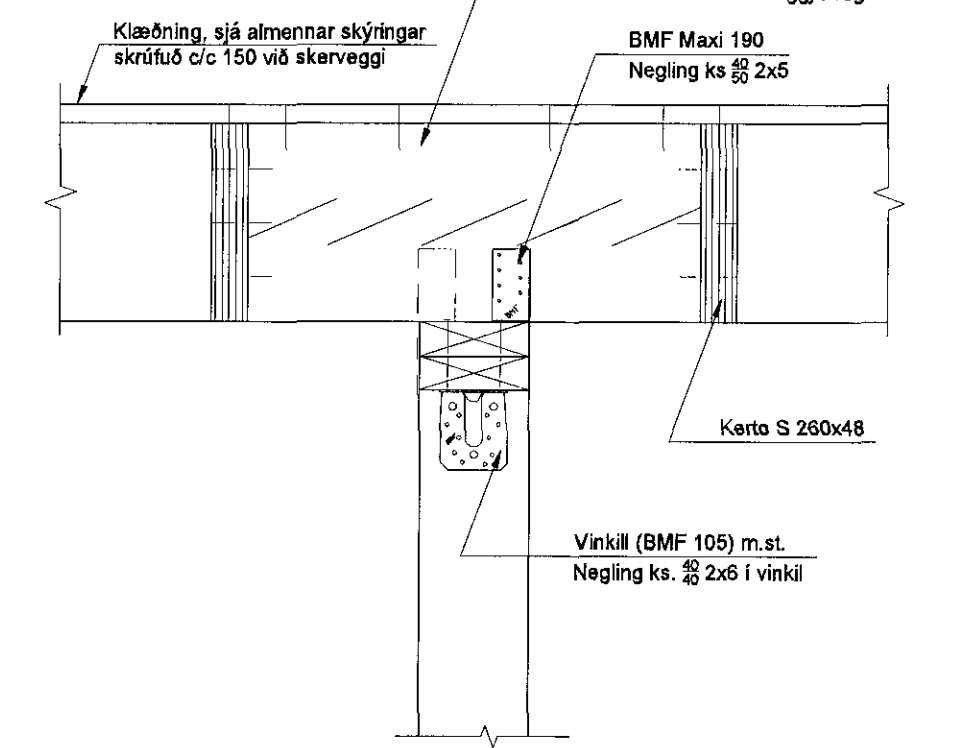
SNID 21
1:10
B5 041



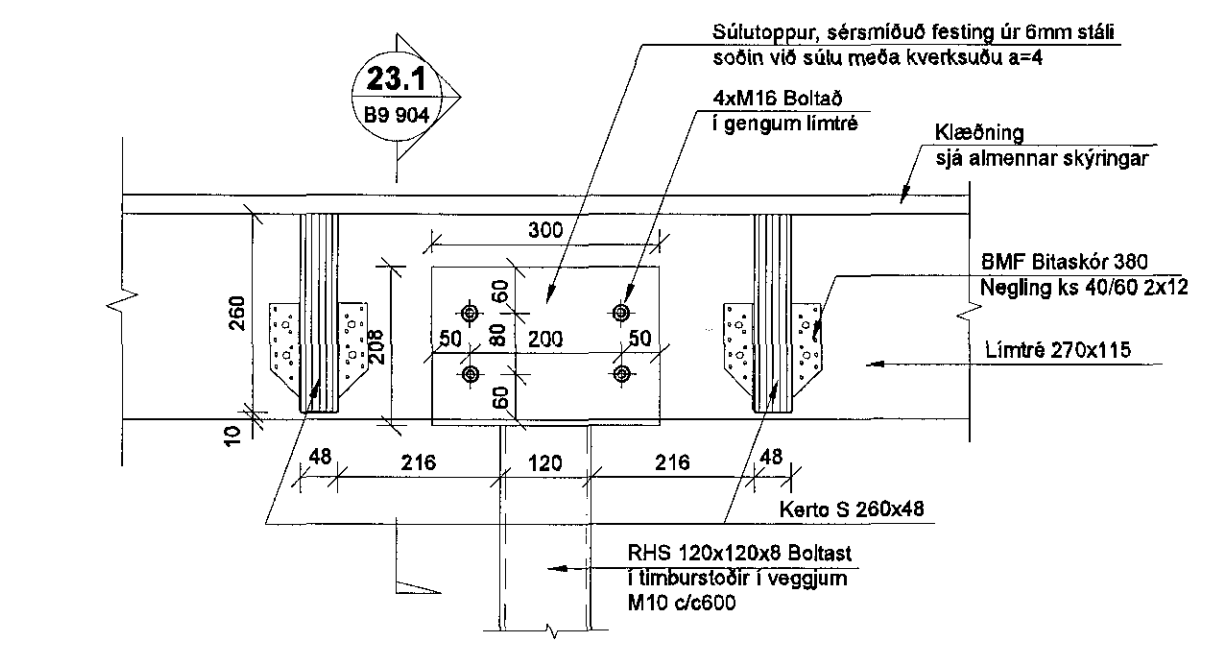
SNID 21.1
1:10
B5 041



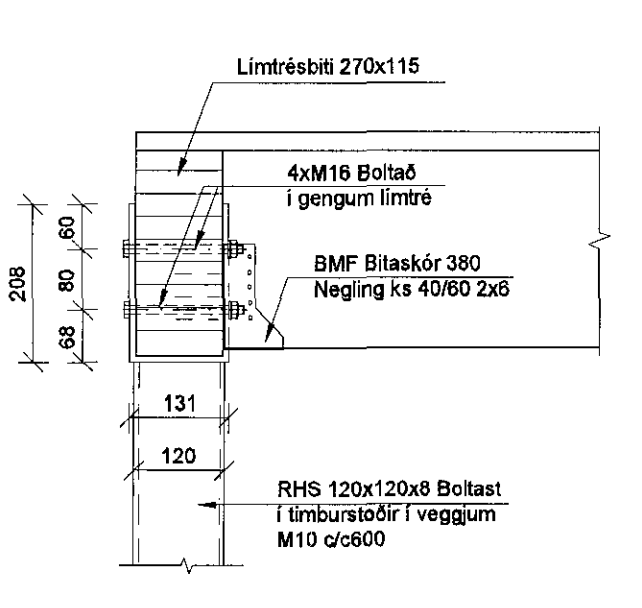
SNID 22
1:10
B5 041



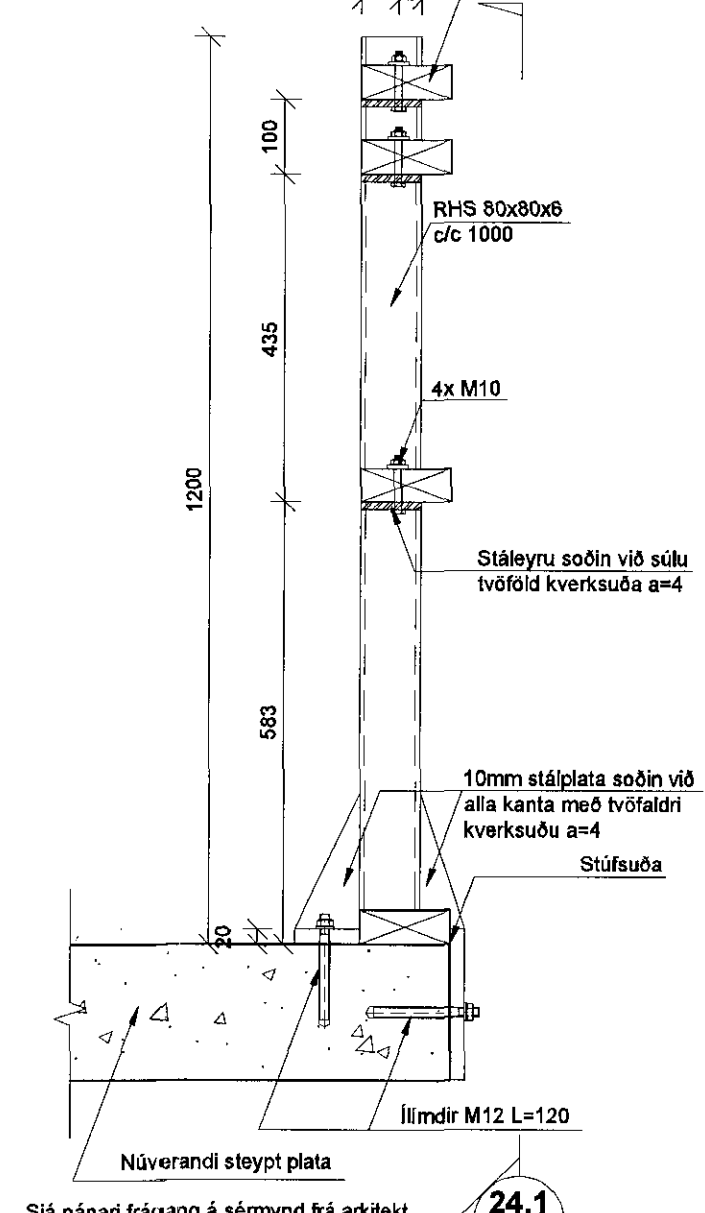
SNID 23
1:10
B5 041



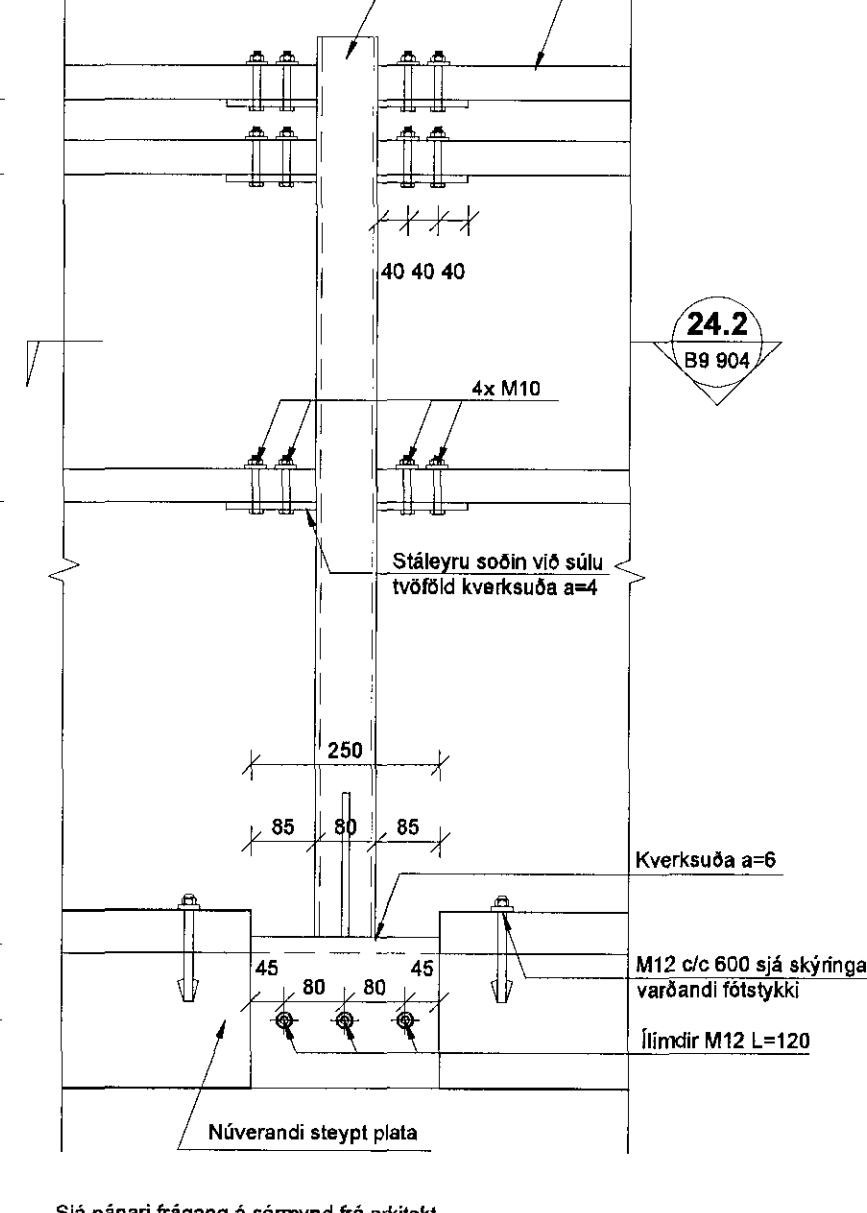
SNID 23.1
1:10
B9 904



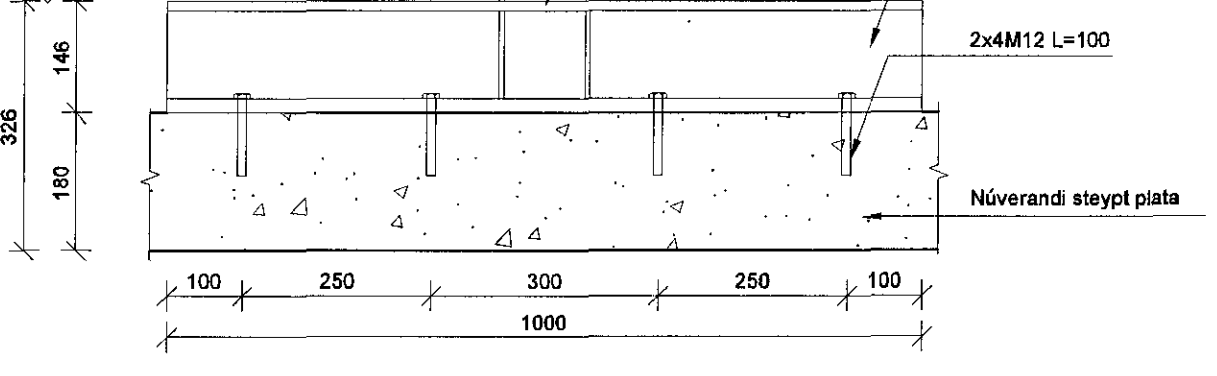
SNID 24
1:10
B5 041



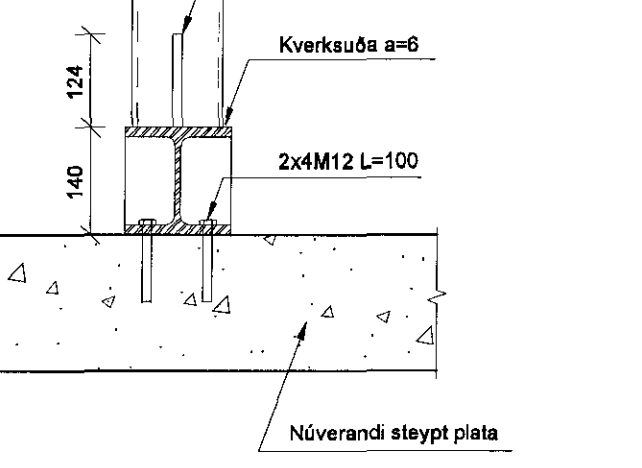
SNID 24.1
1:10
B9 904



SNID 23.2
1:10
B9 904



SNID 23.1



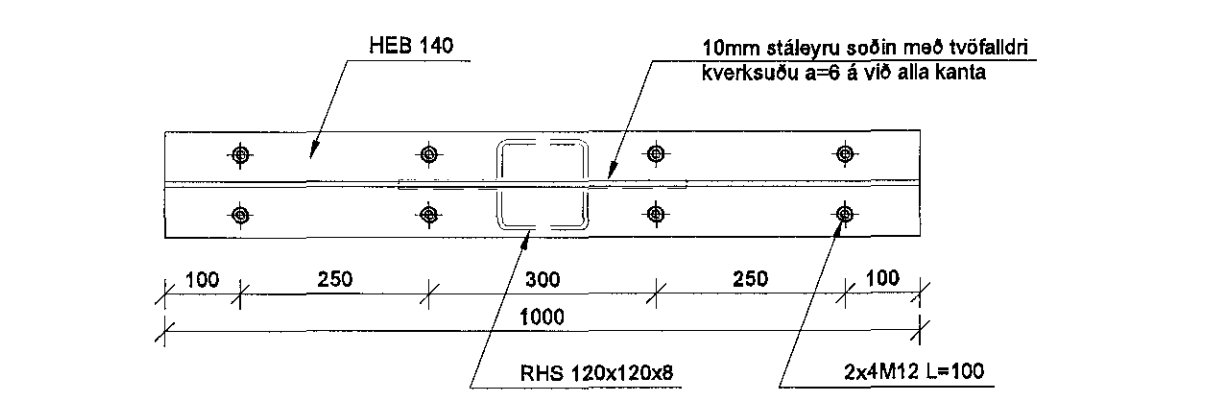
SNID 24.1
1:10
B9 904



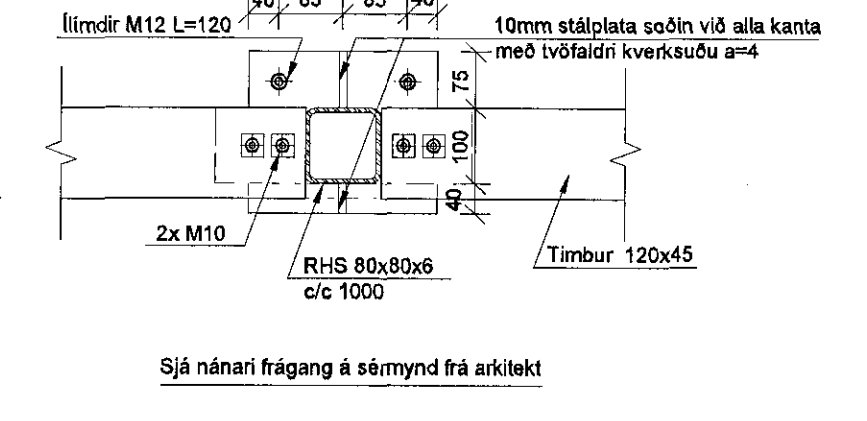
SNID 24.2
1:10
B9 904



SNID 23.2
1:10
B9 904



SNID 24.2
1:10
B9 904



Skýringar:
Allar málsetningar og hæðarkorta skal sannreyna með tilliti til aðstæðna á staðnum og teikningar arkitekta, þó þer að láta hönnuð vita af misræmi.
Málsetning á timburveggjum eru einungis vegna veggjagrinda. Nánari málsetningar á hurðum, gluggum og veggjum sjá teikningu arkitekts.

Trévirki:
Timbur skal ekki vera lakara en af flokki K 18 (c18) skv. Eurocode 5: ÍST EN 1995. Allan við utanhús skal fúaverja.
Kerto -S: skal hafa beygjufól 48 Mpa, skerþol 6 Mpa og fjaðurstuðul 14000Mpa hið minnsta
Limtré GL 32

Veggir:
Stoðir og lausholt eru að öllu jöfnu 45x145,70x145 og 45x120 nema annað sé tekið fram. Bil milli milli stöða skal ekki vera meira en 600mm. Utan á grind komi 9mm gútuþinn rakapölinn krossvör beggia vegna (t.d. birkirossvör) Öllum samskeytum skal víxlað og skulu ávallt vera á stoð/lausholti.
Krossvör festist með c/c 150 í rakapölinn ím. Auk pappu undir fótastykki komi þéttborði (Aeroffil-púlsa eða límod þéttborði).

Á öllum samskeytum skáneglist minst 2x2 í kross Fótastykki festist með múrboltum M 12 c/c 600 bordþýpt 105mm og snertiþýpt bolta 100mm Öll horn skulu skrúðu saman með 2x60x80mm skrúfum c/c 600
Stoðir og lausholt sem ekki festast niður í steypita plötu festast með enda skrúfum 2x6x110.

Gólfklæðning:
Táknar stóir gólfbita , hámarks bil milli stöða er 1,0m
Gólf klæðist með 25mm nótuðum spónaplötum. Plötur neglist í lím með 2,7x50 ríffuðum nöglum c/c 200

Þakklæðning:
Þak er klætt með 24mm vatnslímdum krossvör og klæðning skrúfuð með skrúfum pr. 150 við alla kanta og skífur, annars pr 300.

Festingar:
Boltar, teinar, rær og skinnur skulu vera af gæðaflokki 8.8.
Allur saumur og festingar utanhúss skulu vera heitinknúðaðar eða ryðfrjár.
Múrboltar eru í gæðaflokki 5.8, boltar, skrúfur og naglar séu heitinknúðaðir.

Undir alla boltahausa og rær sem liggja að tré skal setja skífur með þvermál 3xd (d=þvermál bolta) og þykkt 0,3d eða að lágmarki 4mm.

Suður:
Suða skal vera í samræmi við ÍST EN 287-1.
Suðumenn skulu hafa tilskilin réttindi.

Tilvísanir:

Almennar skýringar: sjá teikningu nr. 14238-B0 000

Hæðarkortar á plötum og málsetningar á veggjum: Teikning arkitekts

Göt í plötum og veggjum: sjá gatateikningu

Útg. Dags. Skýring Hannes/Yfirfrá

VSB
VERKFRÆÐISTOFA
Bæjarhrauni 20 / 220 Hafnarfjörður
Kennitala 7 10796-2899
Sími 565 8600
vsb@vsb.is / www.vsb.is

Árinn sérhönnuðar
Björn Gústafsson
Sími 180550 4889 - bjorn@vsb.is

Verkefni: STRANDGATA 31-33
220 HAFNARFIRÐI

Verkefni: Burðarvirki

Sérmyndir

| Hannas | IHO | Teiknað | Yfirfarð | Kvaði | Síða |
|--------|------------|----------|----------|----------|--------|
| Dags | 29.04.2015 | Verkefni | 14238 | Teikning | B9 904 |