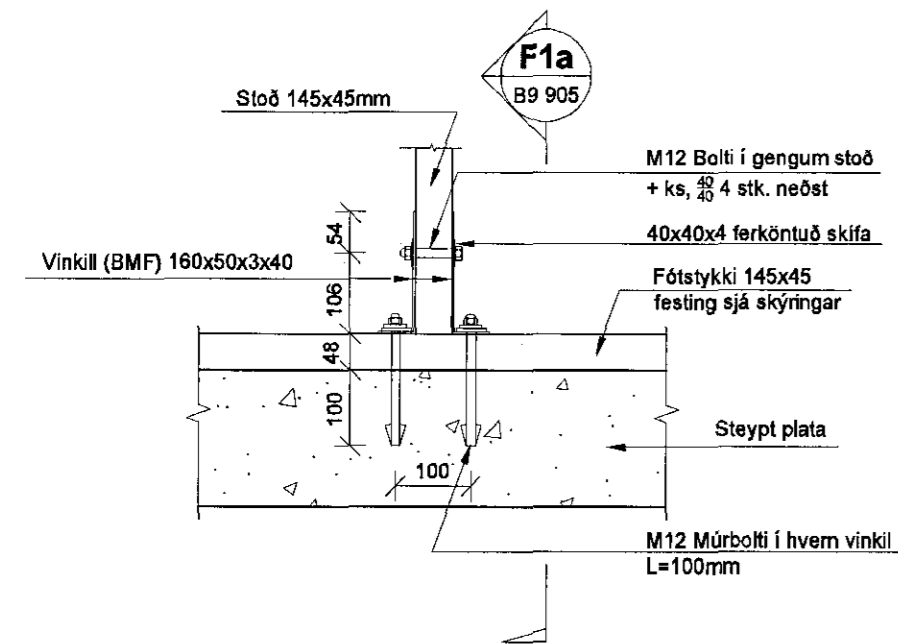
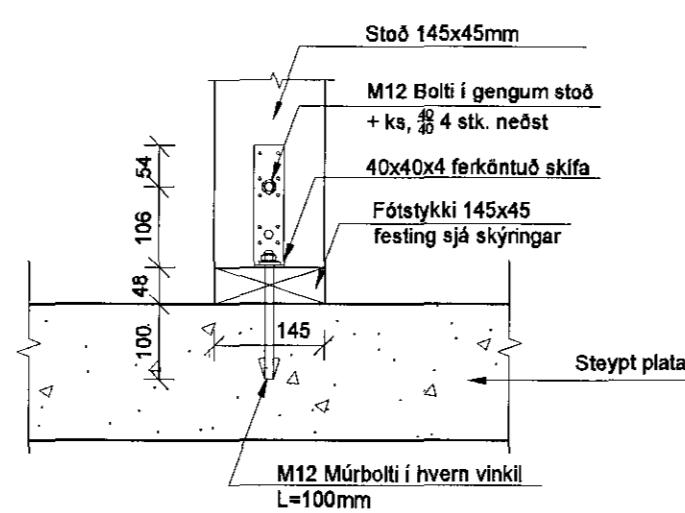


Árnum Jóhannsson
Dagsetning aðaluppráttar
12.12.2014 og 29.03.2015

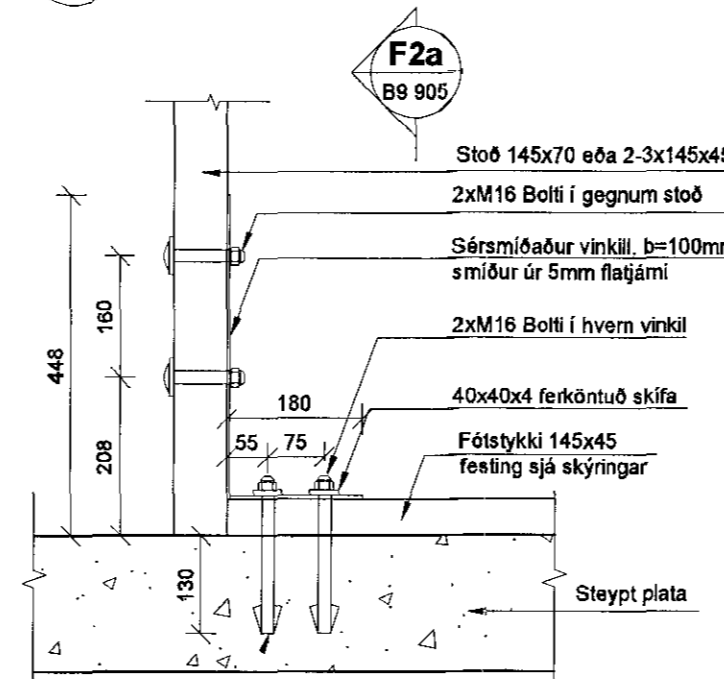
SM F1 FESTING
1:10 B5 043



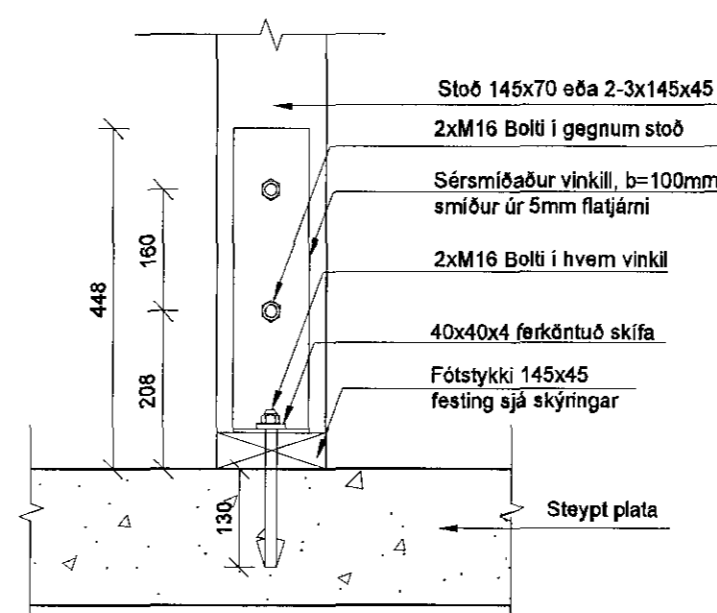
SNID F1a
1:10 B9 905



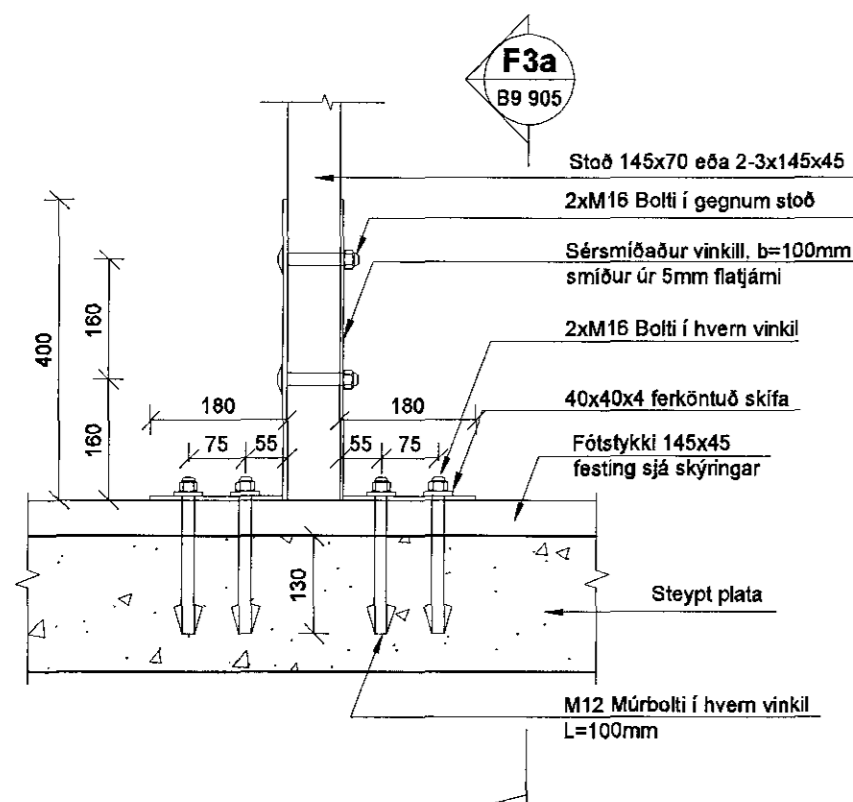
SM F2 FESTING
1:10 B5 043



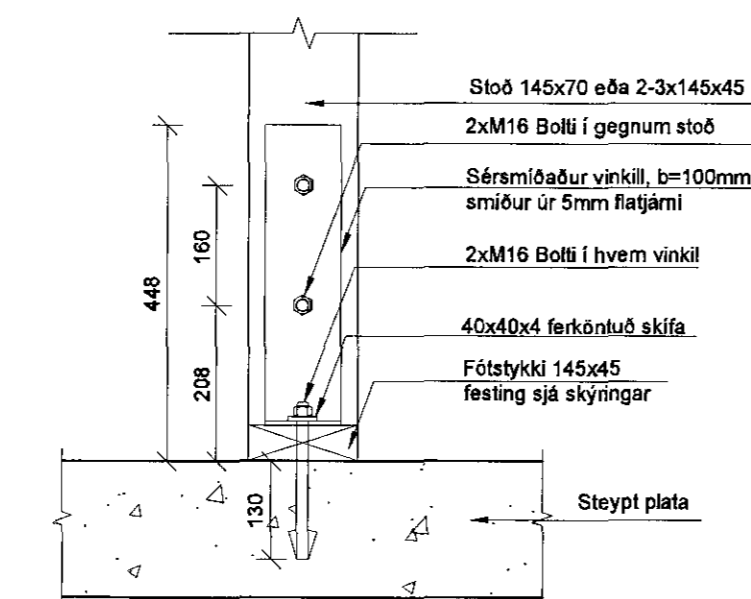
SNID F2a
1:10 B9 905



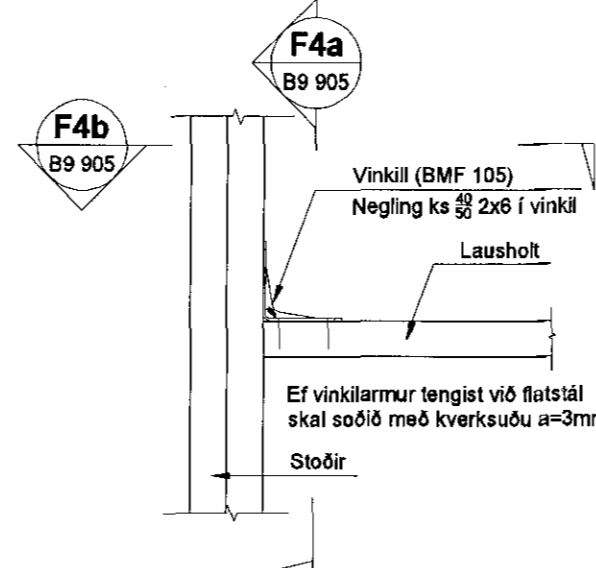
SM F3 FESTING
1:10 B5 043



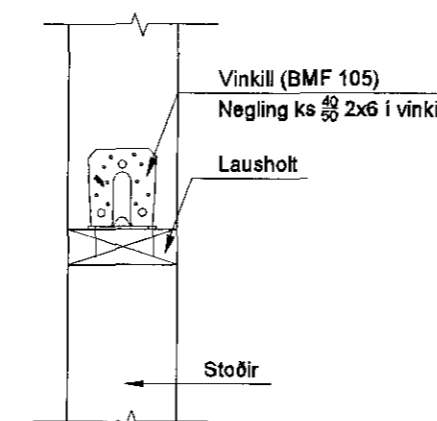
SNID F3a
1:10 B9 905



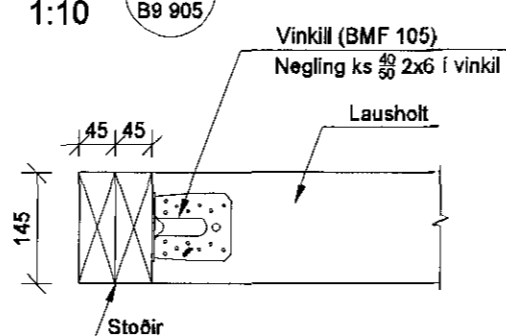
SM F4 FESTING
1:10 B5 043



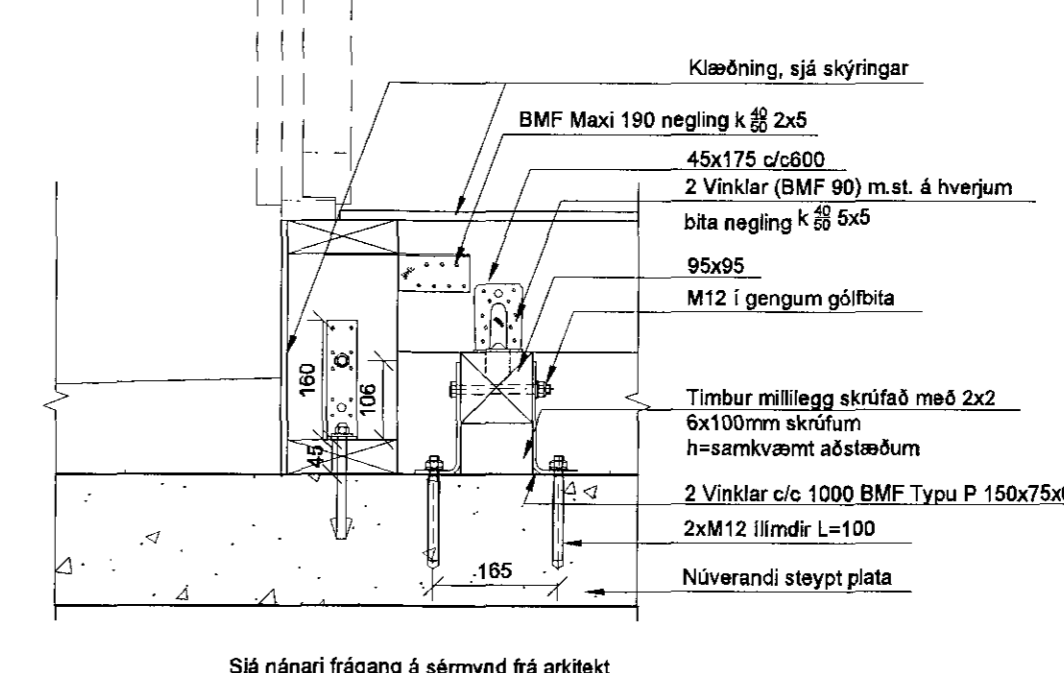
SNID F4a
1:10 B9 905



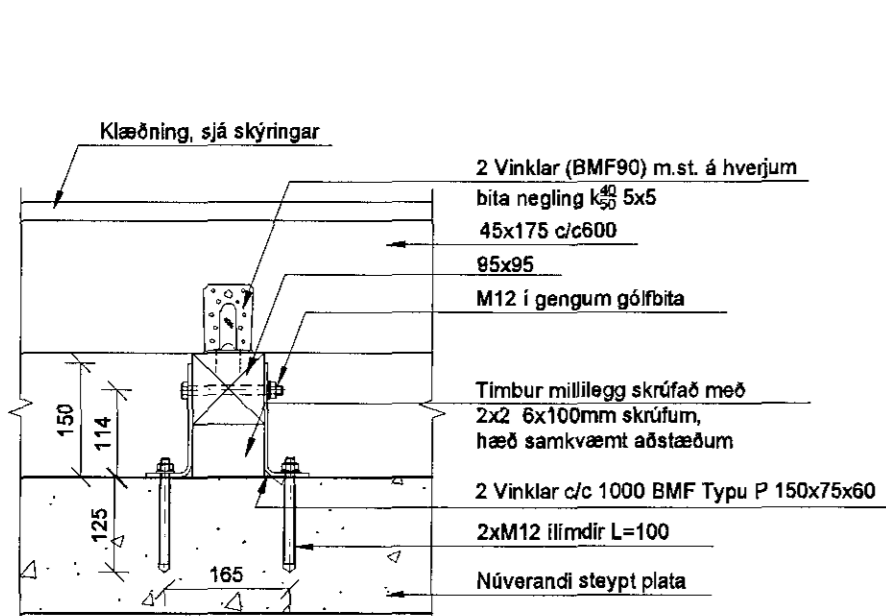
SNID F4b
1:10 B9 905



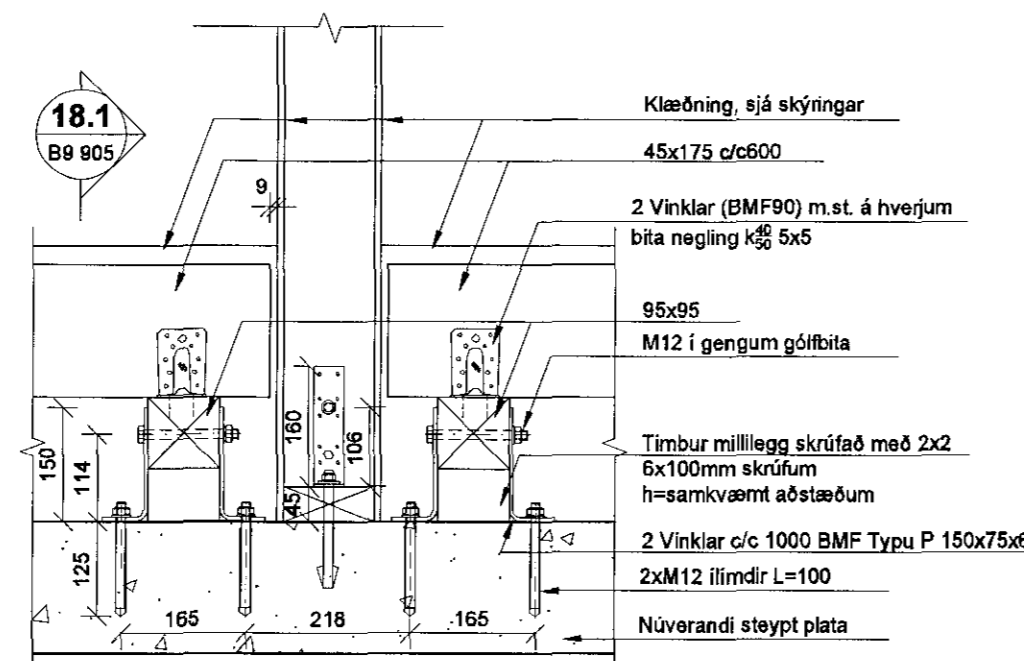
SNID 16
1:10 B5 041



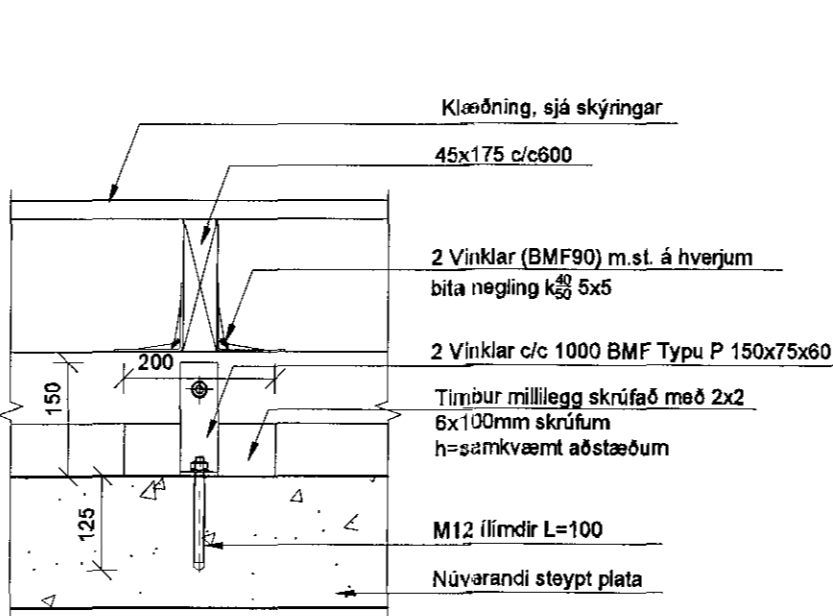
SNID 17
1:10 B5 041



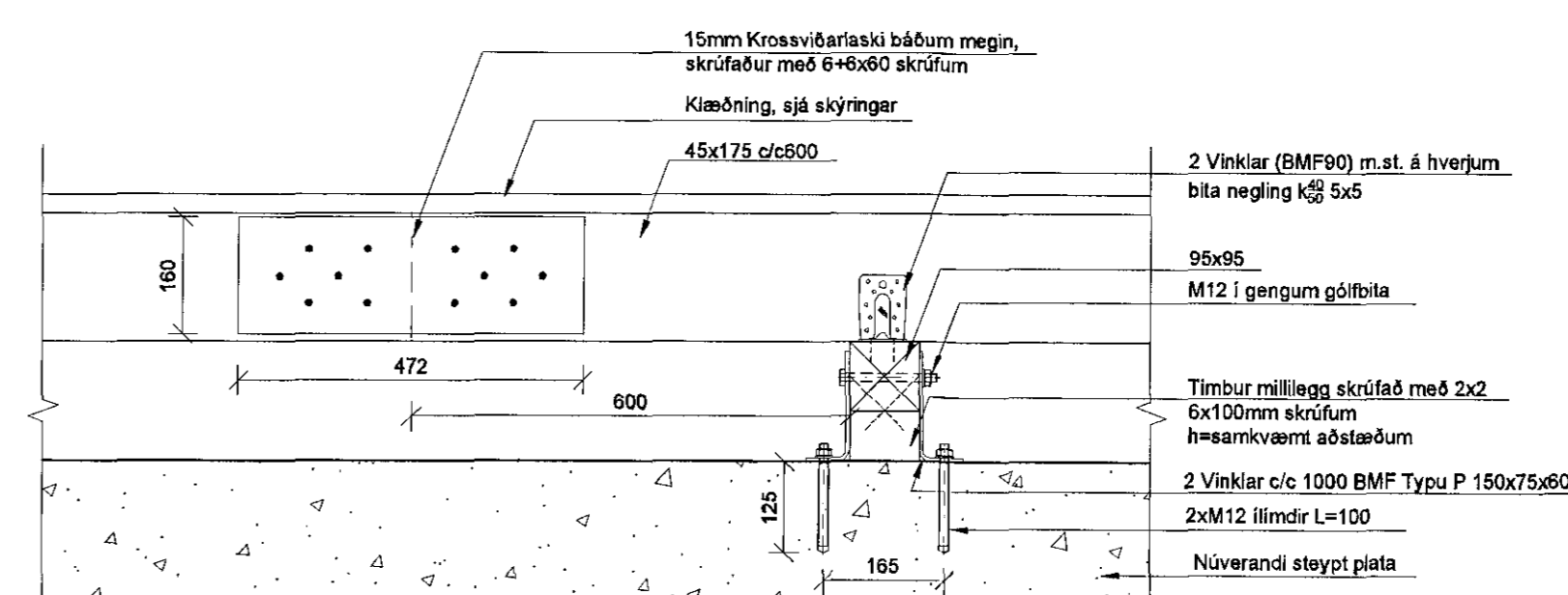
SNID 18
1:10 B5 041



SNID 18.1
1:10 B5 041



SNID 19
1:10 B5 041



Skýringar:

Allar málsetningar og hæðarkóta skal sannreyna með tilliti til aðstæðna á staðnum og teikningar arkitekta, þó þer að láta hönnuð víta af misræm. Málsetning á timburveggjum eru einungis vegna veggjagrinda. Nánari málsetningar á hurðum, gluggum og veggjum sjá teikningu arkitekts.

Trévirki:

Timbur skal ekki vera lakara en af flokki K 18 (c18) skv. Eurocode 5: ÍST EN 1995. Allan við utanhús skal fúaverja. Kerto -S: skal hafa beygjuþol 48 Mpa, skerþol 6 Mpa og fjáðurstuðul 14000Mpa hið minnsta Limtré GL 32

Veggir:

Stoðir og lausholt eru að öllu jöfnu 45x145,70x145 og 45x120 nema annað sé tekið fram. Bil milli miðlína stoða skal ekki vera meira en 600mm. Utan á grind komi 9mm gufuþoppinn rakapvolinn krossviður beggia vegna (t.d. birkkrossviður) Öllum samskeytum skal víxlað og skulu ávallt vera á stoð/lausholti. Krossviður festist með c/c 150 í rakapvolinn lím. Auk pappu undir fótstykki komi þéttborði (Aerofit-pulsa eða límd þéttborði).

Á öllum samskeytum skáneglist minst 2x2 í kross Fótstykki festist með múrboltum M 12 c/c 600 bordþýpt 105mm og snertiþýpt bolti 100mm Öll horn skulu skruðu saman með 2x50x80mm skrufum c/c 600 Stoðir og lausholt sem ekki festast niður í steyppta plötu festast með enda skrufum 2x6x110.

Gólfklæðning:

Táknar stól gólfbita, hámarks bil milli stóla er 1,0m Gólf klæðist með 25mm nóðuðum spónapötum. Plötur neglist í lím með 2,7x50 ríffuðum nöglum c/c 200

Þakklæðning:

Þak er klætt með 24mm vatslímdum krossvið og klæðning skrufuð með skrufum pr. 150 við alla kanta og skífur, annars pr 300.

Festingar:

Boltar, teinar, rær og skinnur skulu vera af gæðaflokki 8.8. Allur saumur og festingar utanhúss skulu vera heitinkhúðaðar eða ryðfjar. Múrboltar eru í gæðaflokki 5.8, boltar, skrufur og naglar séu heitsinkhúðaðir. Undir alla boltahausa og rær sem liggja að tré skal setja skífur með þvermál 3xd (d=þvermál botta) og þykkt 0,3d eða að lágmarki 4mm.

Suður:

Suða skal vera í samræmi við ÍST EN 287-1. Suðumenn skulu hafa tilskilin réttindi.

Tilvísanir:

Allmennar skýringar: sjá teikningu nr. 14238-B0 000

Hæðarkóta á plötum og málsetningar á veggjum: Teikning arkitekts

Göt í plötum og veggjum: sjá gatateikningu

Útg. Dags. Skýring. Hannar/Yfirfarir

VSB
VERKFRÆÐISTOFA
Bæjarbraun 20 / 220 Hafnarfjörður
Kennitala 710796-2899
Sími 565 8600
vsb@vsb.is / www.vsb.is

Árnum sérhönnuðar
Björn Guðafsson
Kt: 180550 4889 • bjorn@vsb.is

Verkefni
STRANDGATA 31-33
220 HAFNARFIRÐI

Verksvið
Burðarvirki

Sérmyndir
Hannar IHO Teiknað IHO Yfirfarir BG Kvarði 1:10 Síða -
Dags. 29.04.2015 Verkefni 14238 Teikning B9 905 Útgáfa -