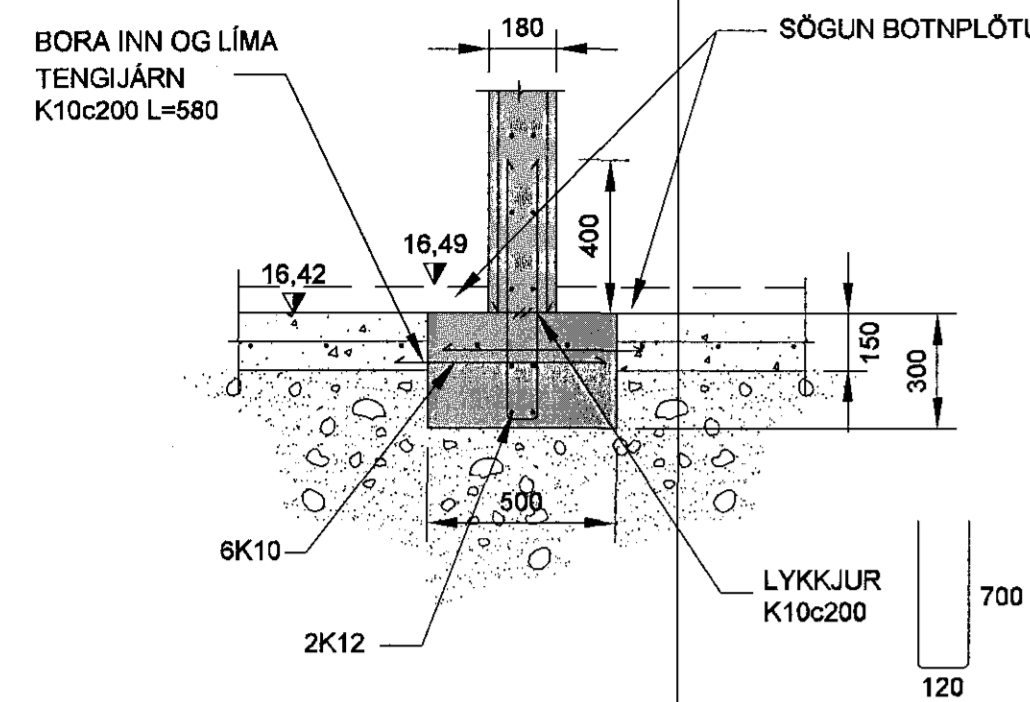
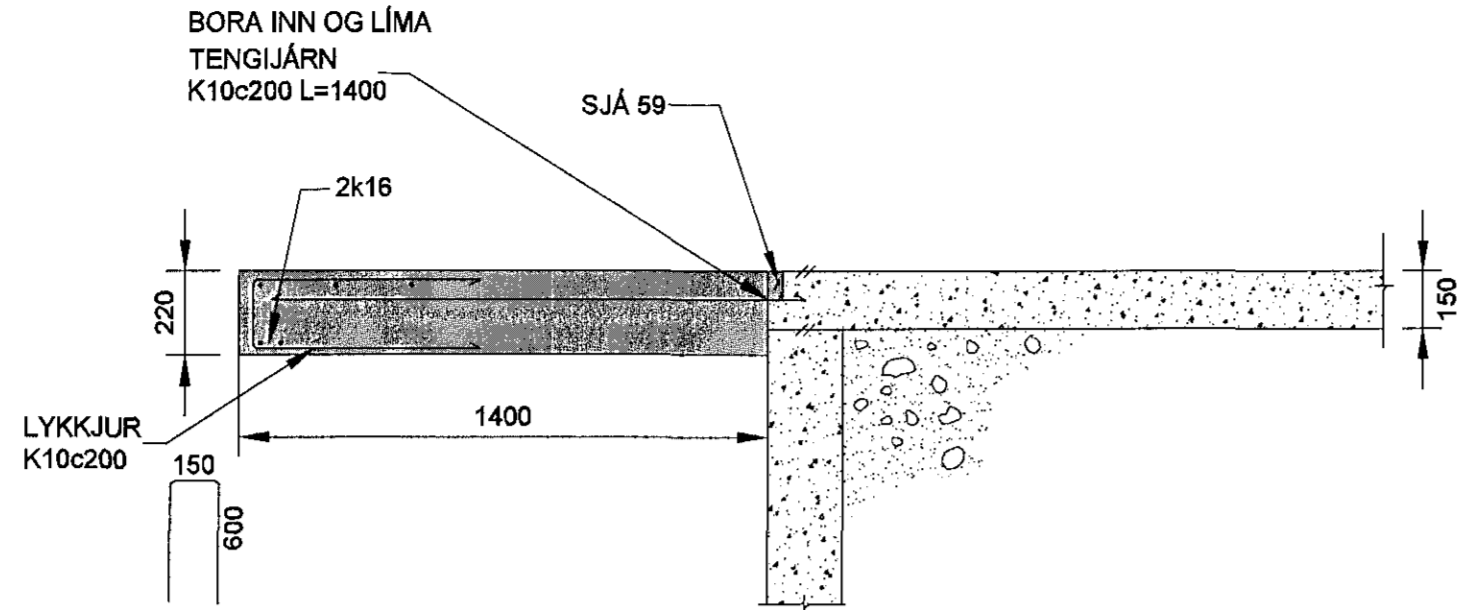


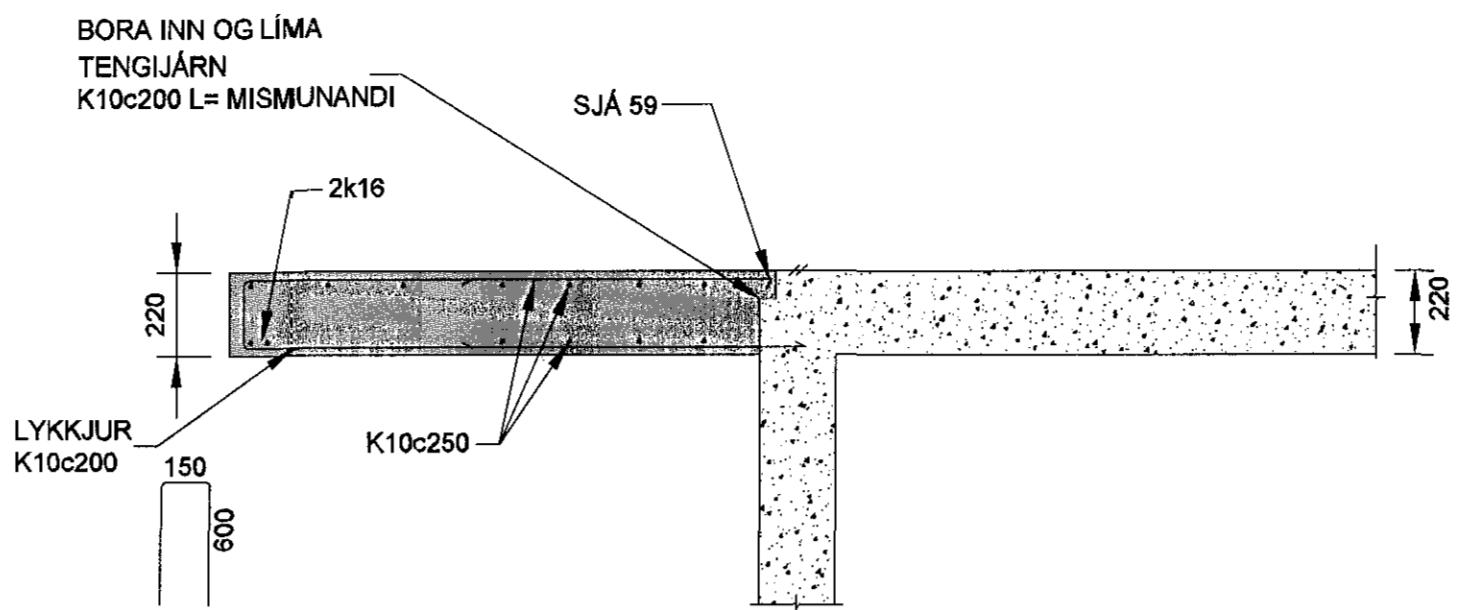
PRENTAD: 8. maí 2015 11:11:15



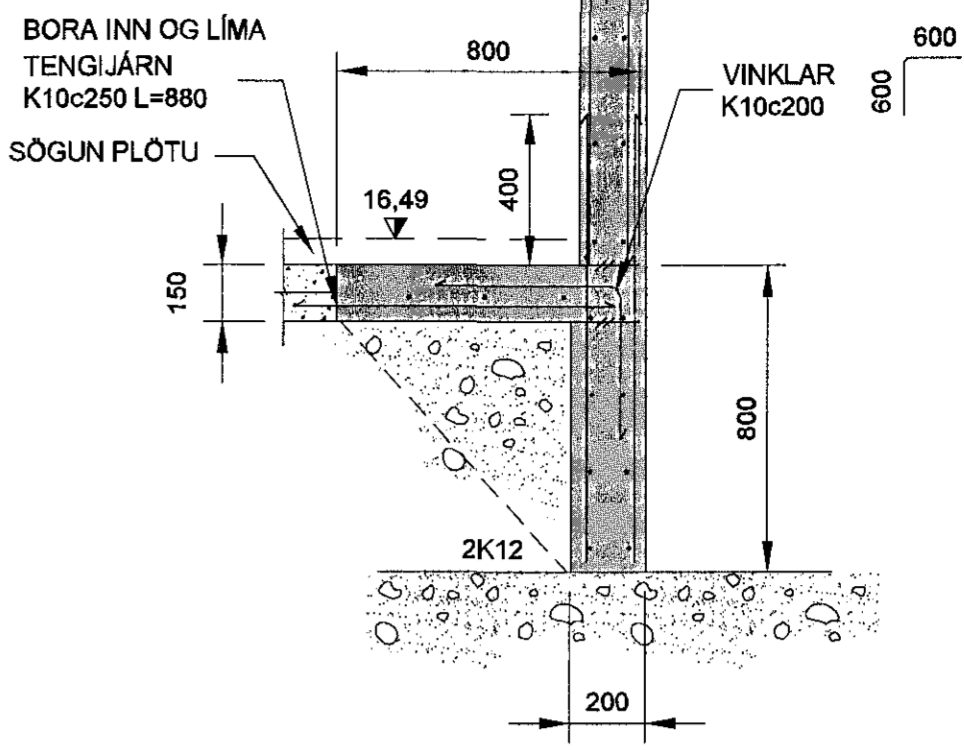
51 SNID
161
162
163
1:20



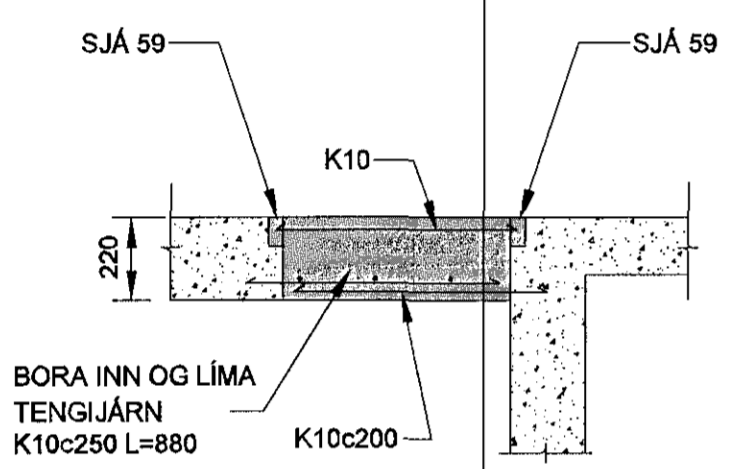
52 SNID
163
1:20



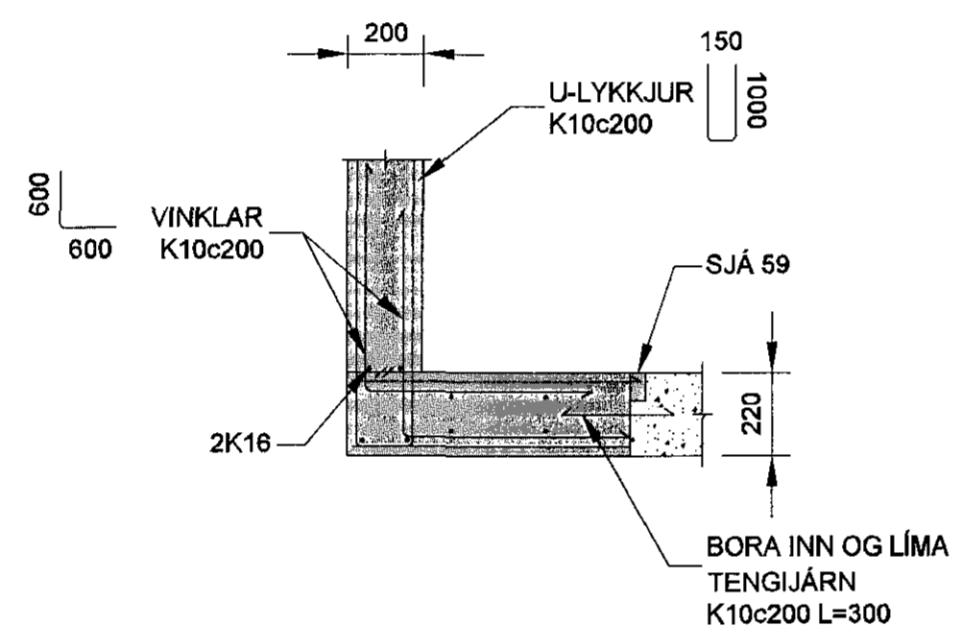
53 SNID
163
1:20



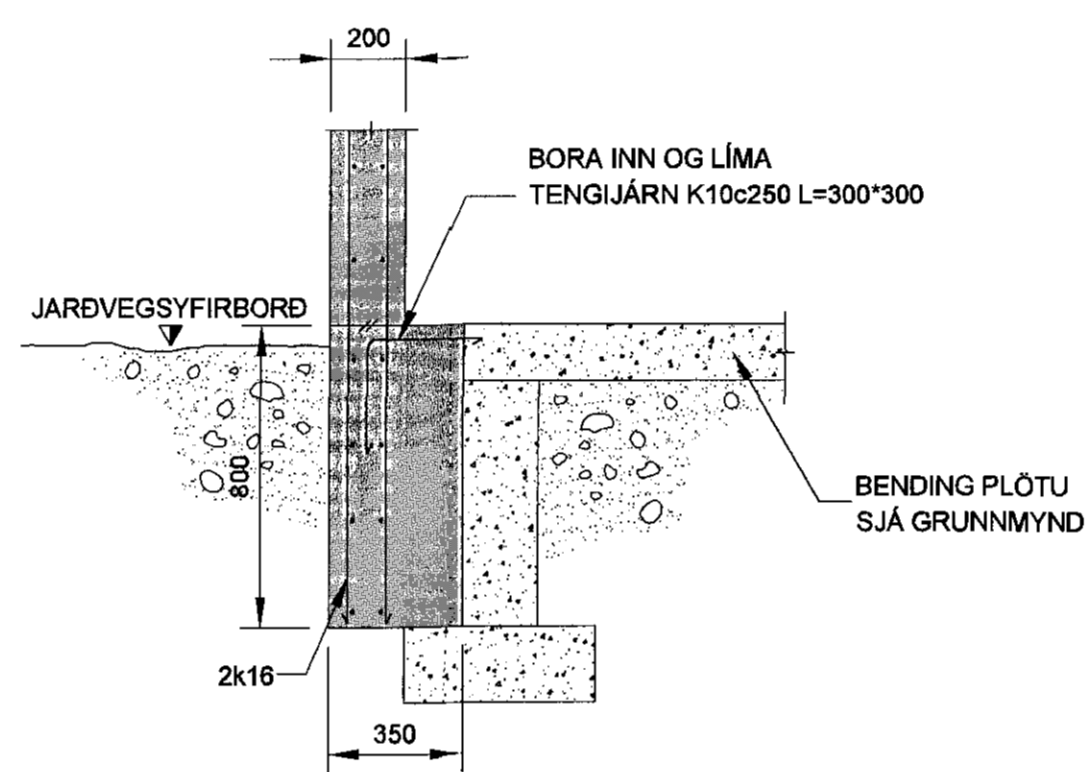
54 SNID
162
164
1:20



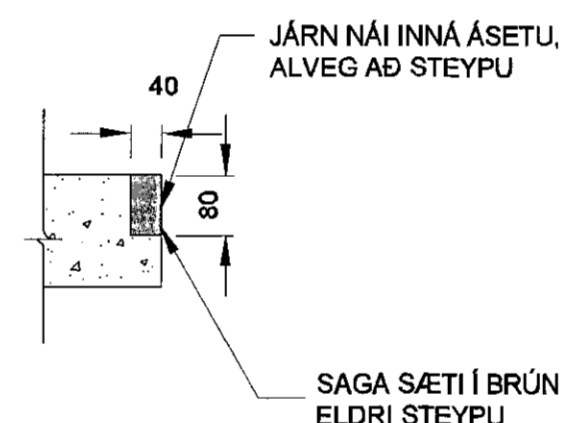
55 SNID
163
1:20



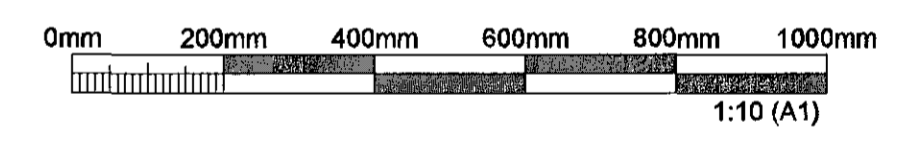
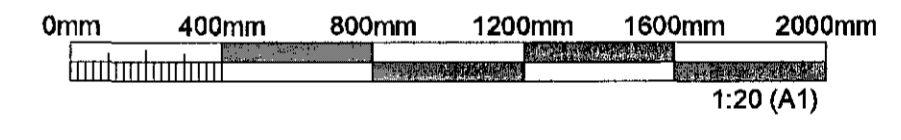
56 SNID
163
1:20



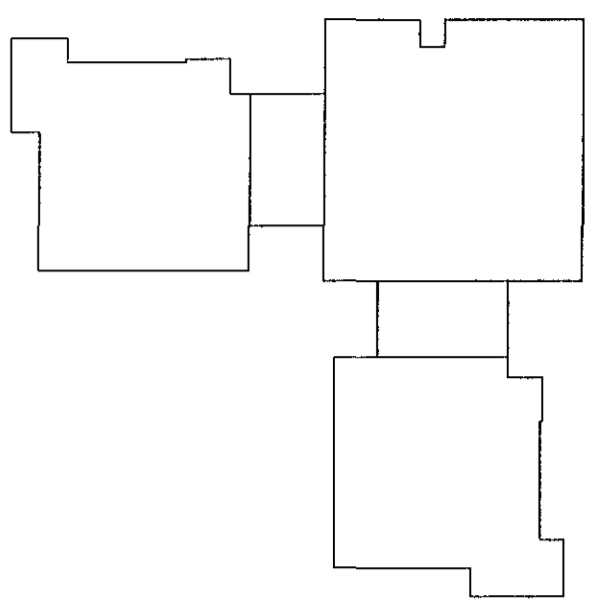
57 SNID
163
1:20



59 SNID
1:20



Samþykkt þann
23 JUN 2015
Byggingafulltrúinn í Hafnarfirði
Fh. Sigurður Steinar Jónsson



SKÝRINGAR :
ALMENNAR SKÝRINGAR SJÁ TEIKN. B100

ÚTG.	DAGS.	SKÝRINGAR	HANNAÐ	YFIRF.	SAMB.
B1	08.05.2015	FRUMÚTGÁFA	FH	LÁ	LÁ

DAGS. UNDRISKRIFTAR
F.H. MANNVITS (NAFN OG KT.)
LÁRUS ÁRSÆLSSON 4038825118
DAGS. UNDRISKRIFTAR
SAMRÆMINGARHÖNNULBUR / HÖNNUNARSTJÓRI (NAFN OG KT.)
21. maí 2015

HÖNNULBUR
Sigurður Steinar Jónsson
MANNVIT
Urðartvafi 6 203 Kópavogi Sími: 422 3000 Fax: 422 3001
www.mannvit.is mannvit@mannvit.is KÍ: 430572-0169

HEITI VERKS
BJARKAVELLIR - LEIKSKÓLI
BJARKAVELLIR 3
221 - HAFNARFIRÐI

HEITI TEIKNINGAR
BURÐARVIRKI
SÖKKLAR
SNID OG DEILI

VERKNUMER	3.151.279	MKV.	STÆRD	A1
TEIKNINGANUMER	B-503	ÚTGÁFA	B1	

TOLUUSÓKA: S:\3-maí15\Hafnarfirðir\278-Eignarvallir-leikskóli\TEIKNINGAR\B-BURÐARVIRKI\B101.dwg