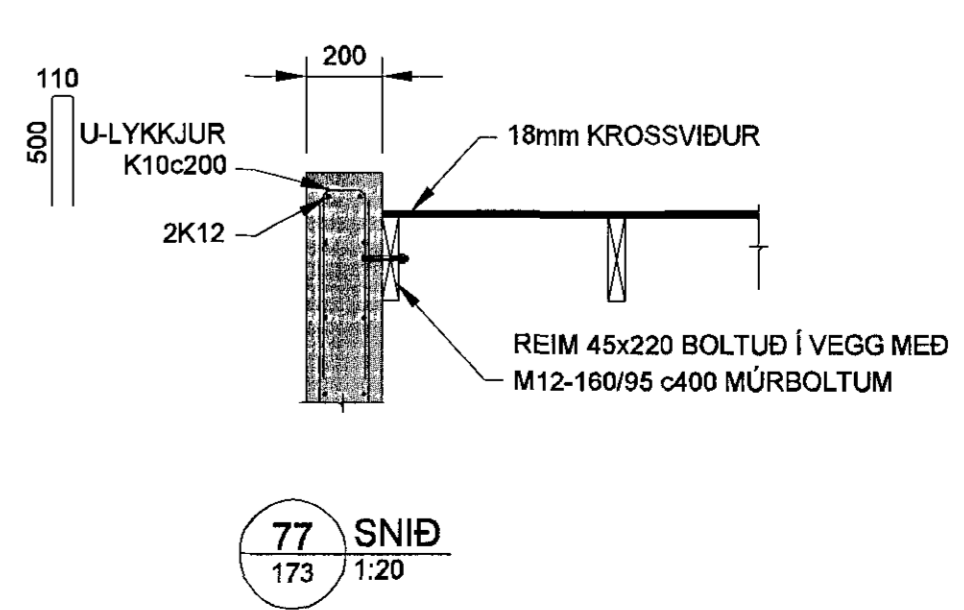
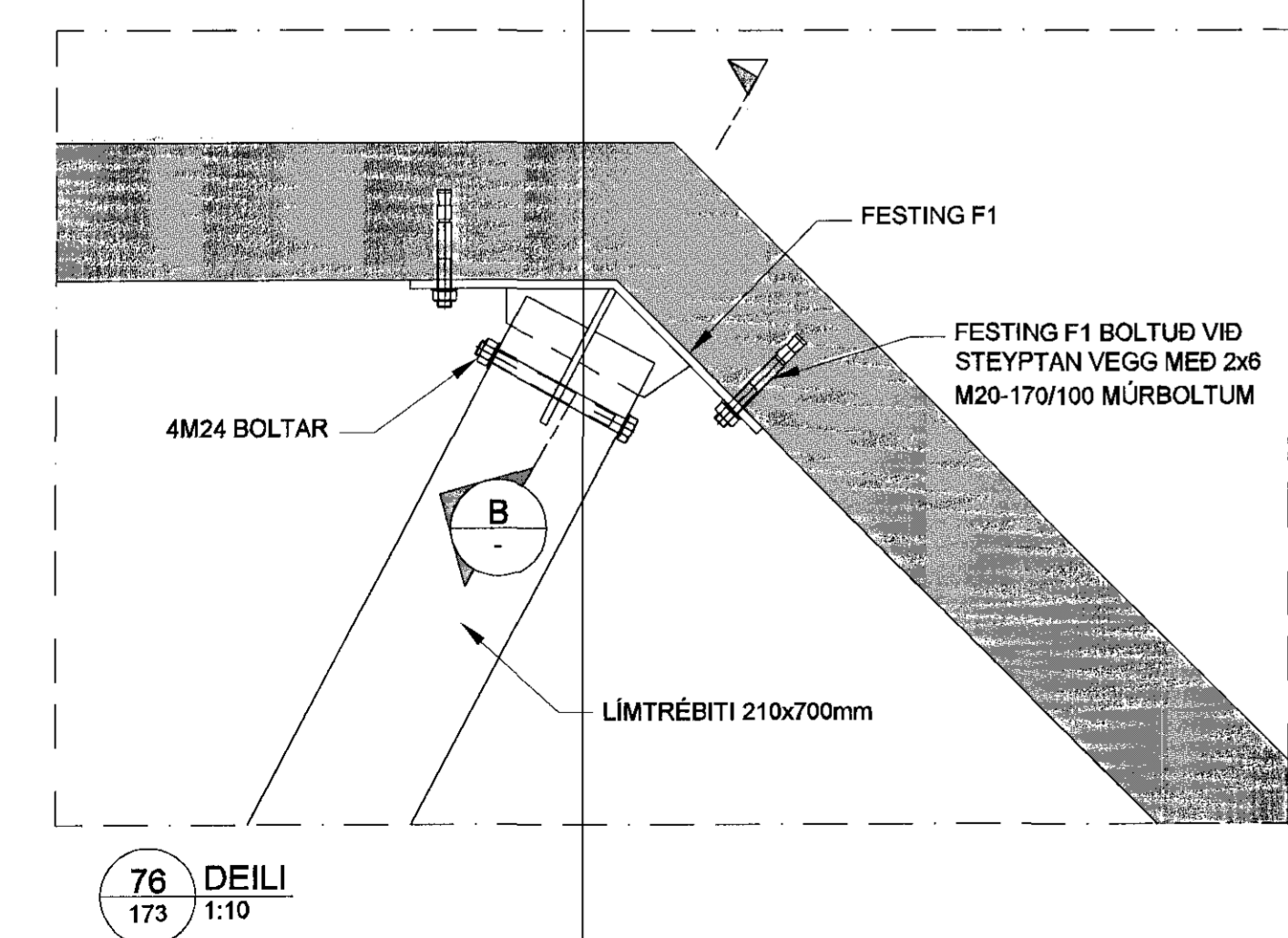
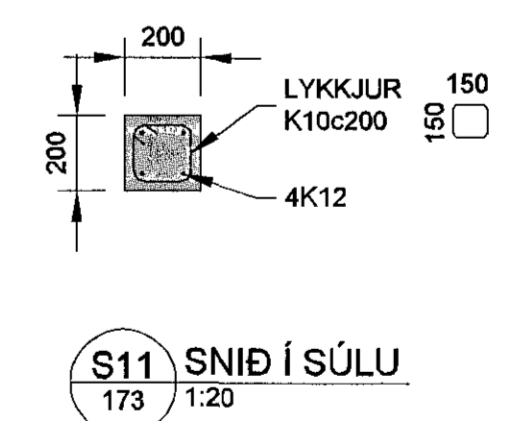
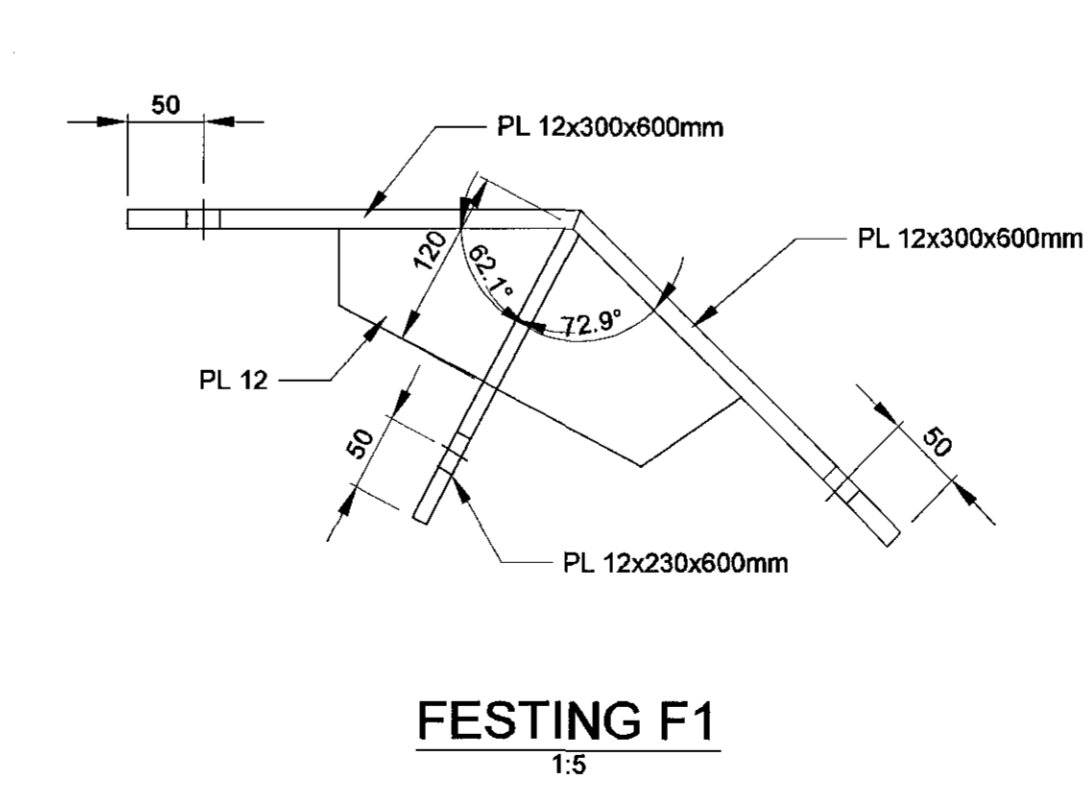
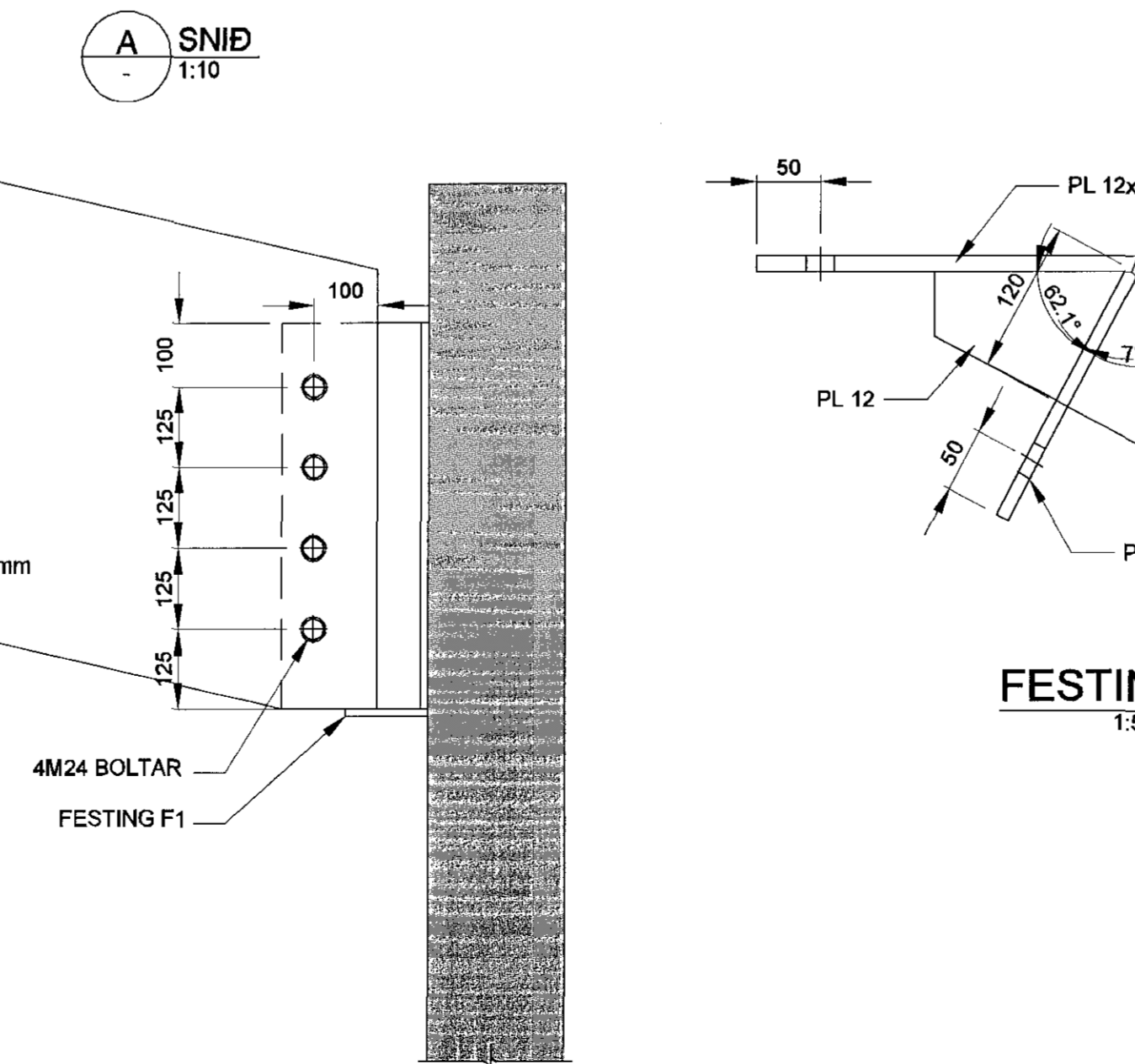
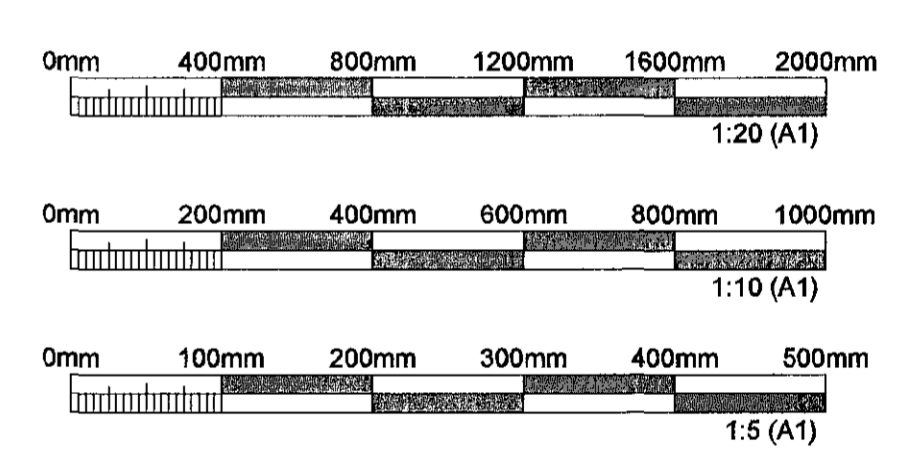
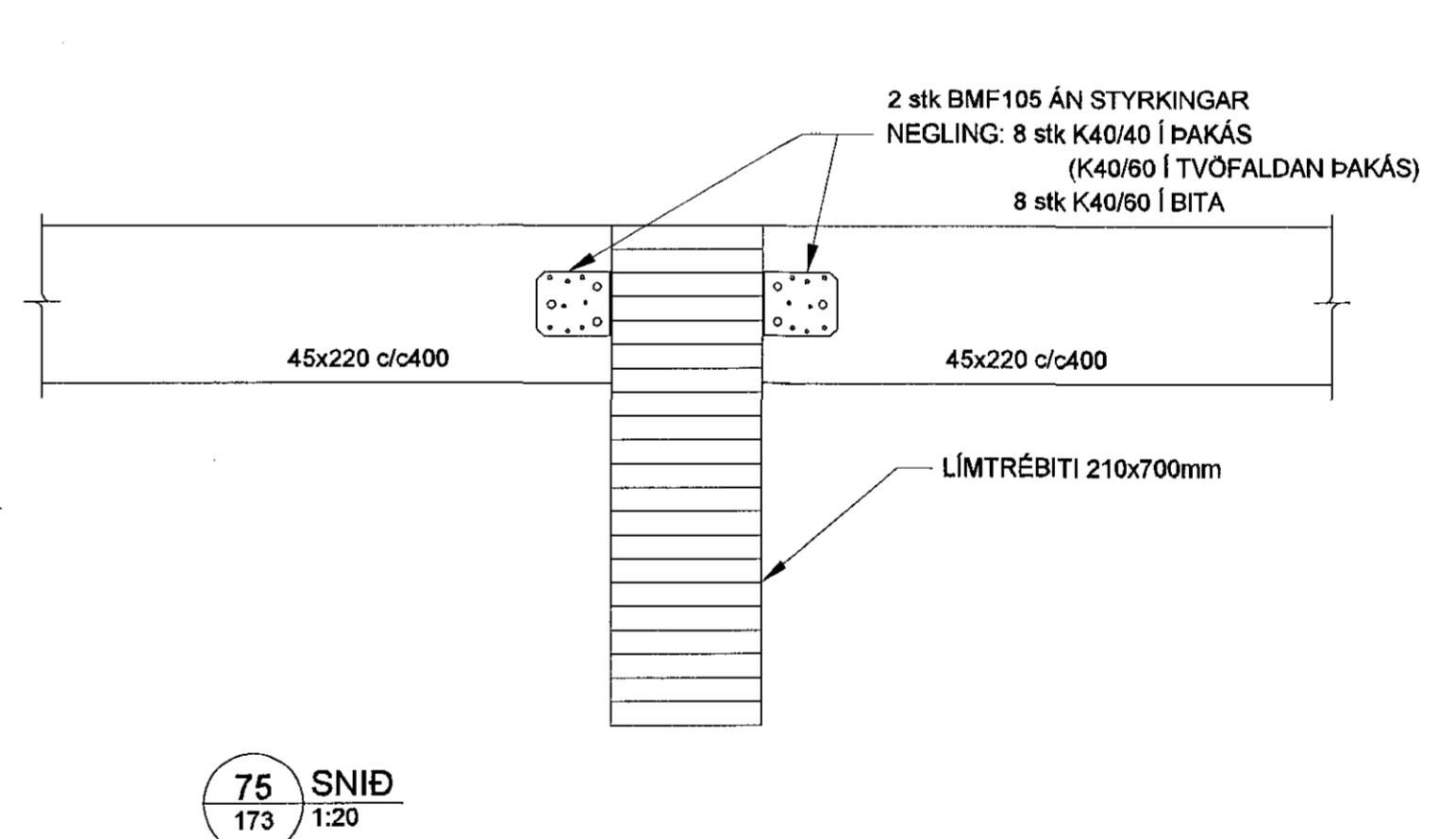
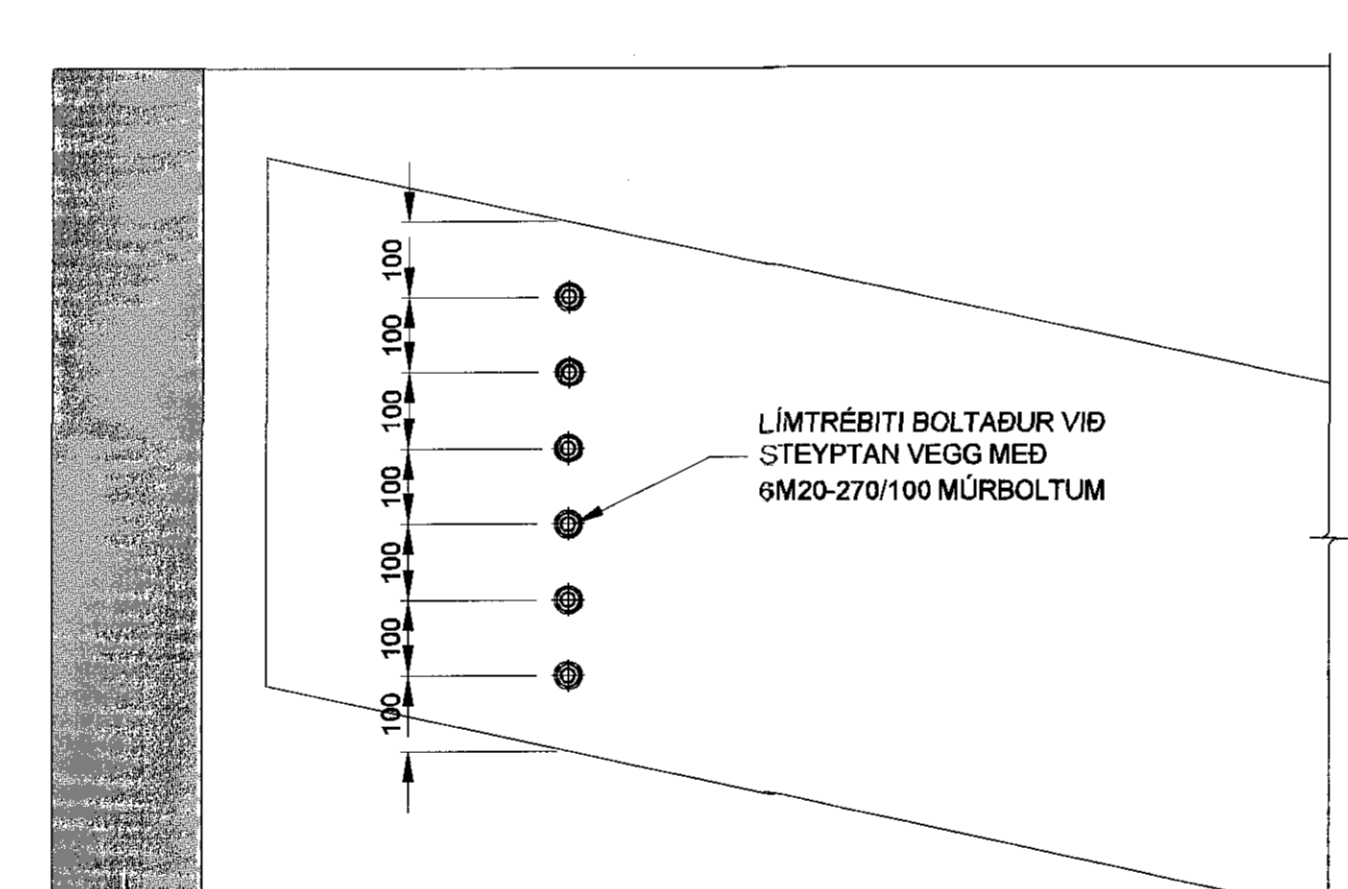
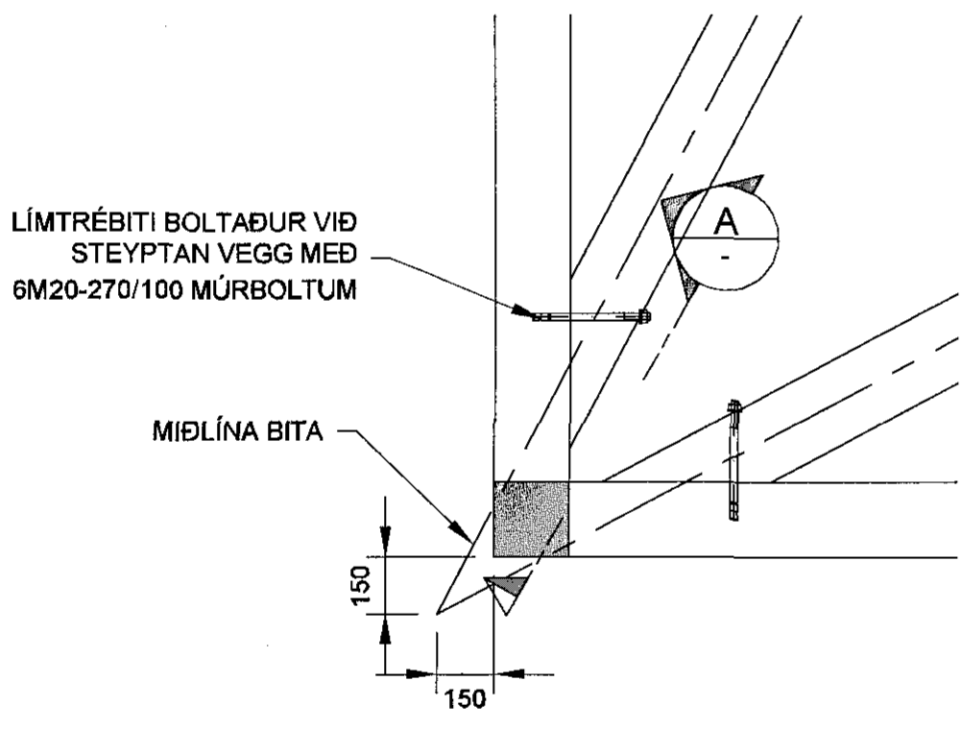
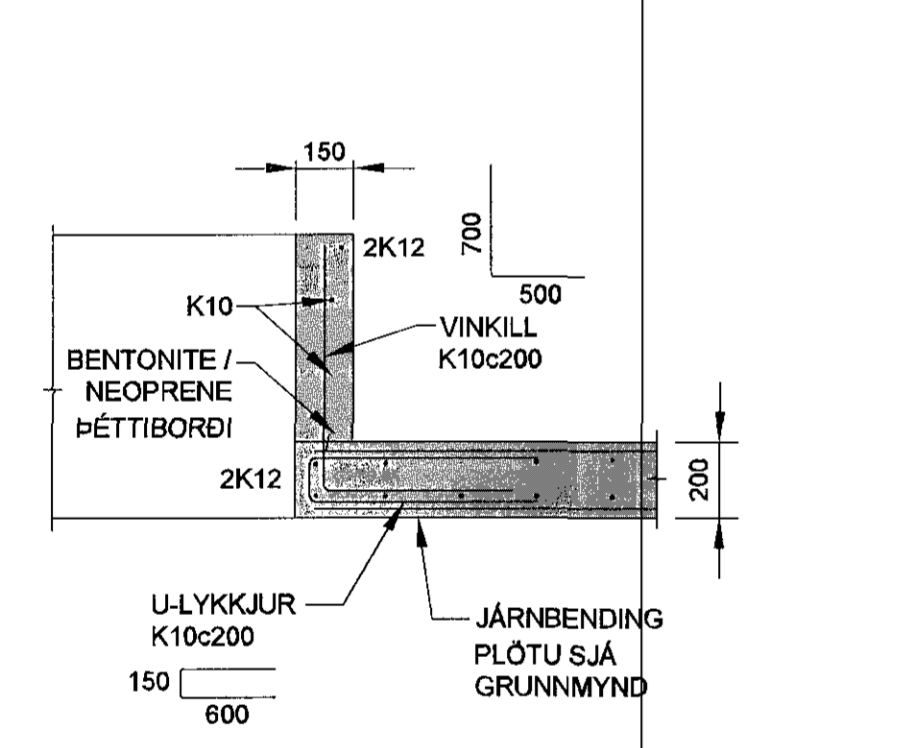
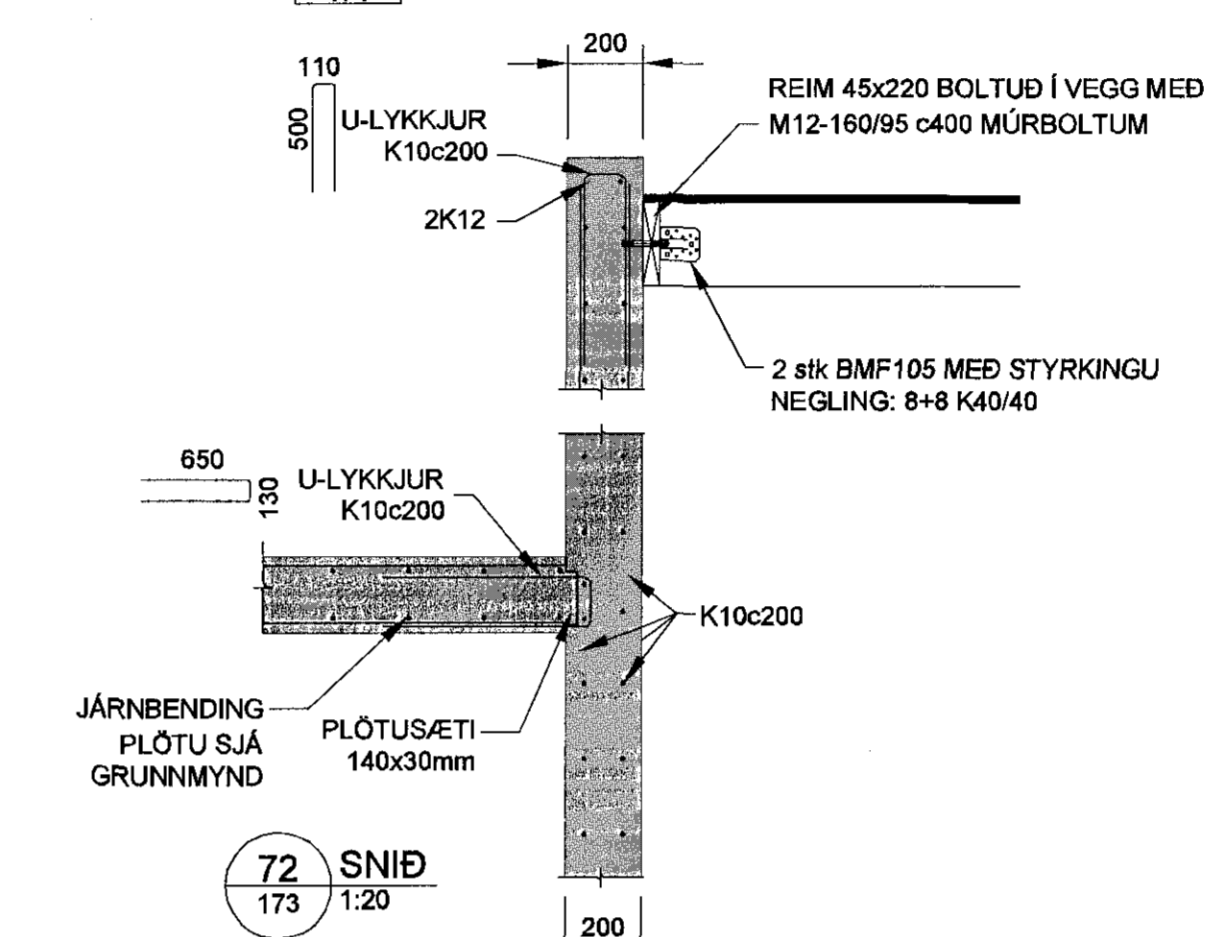
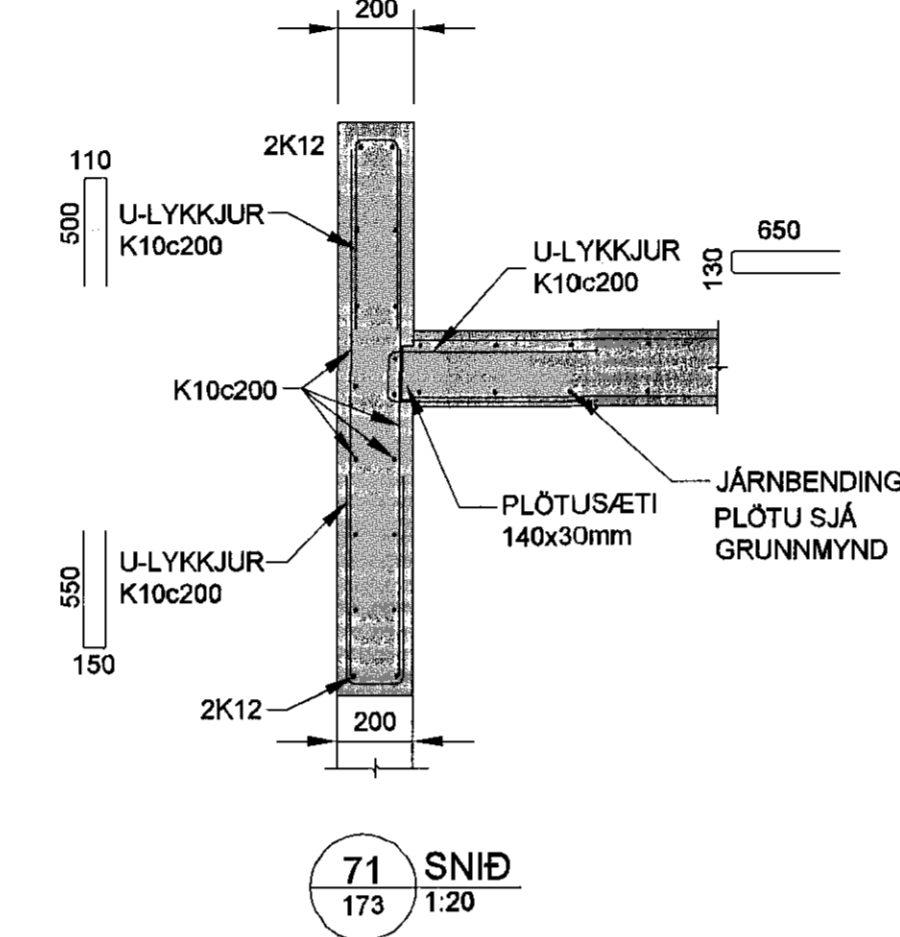
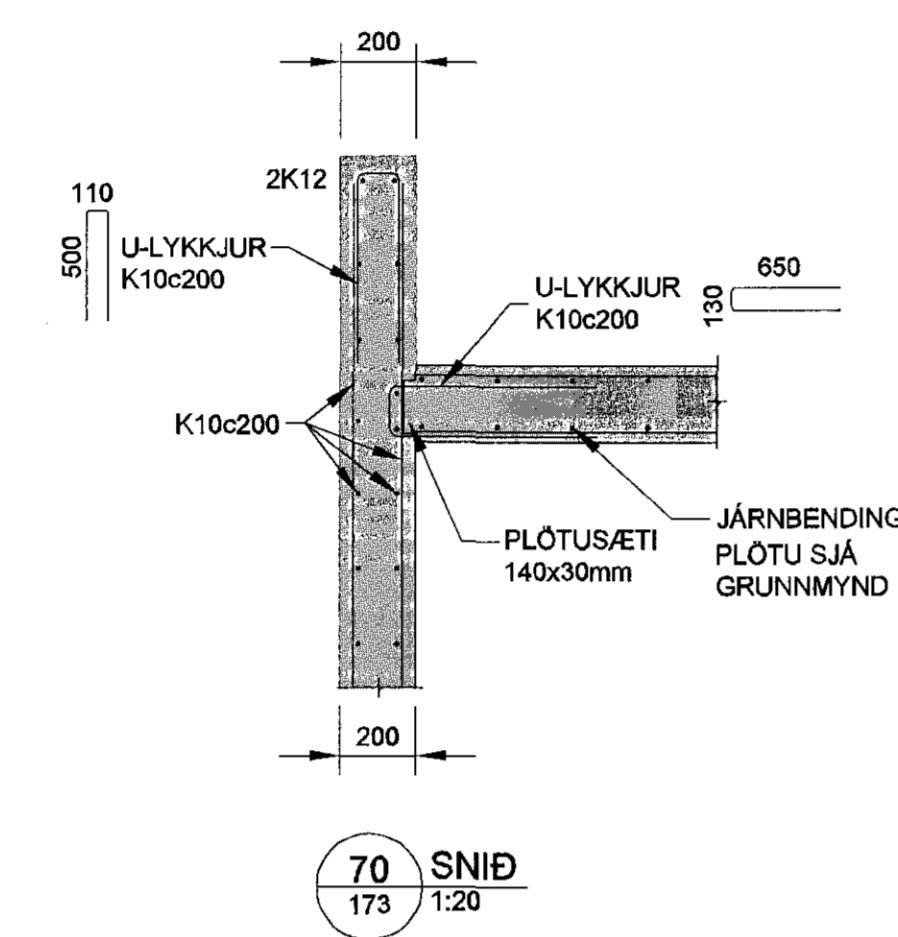
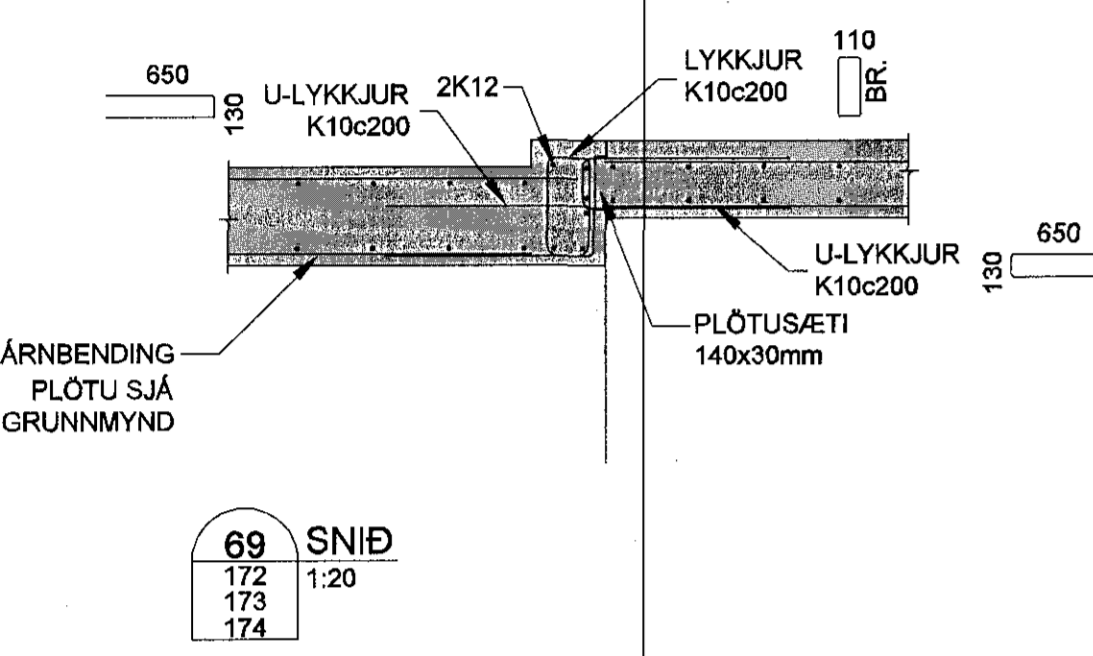
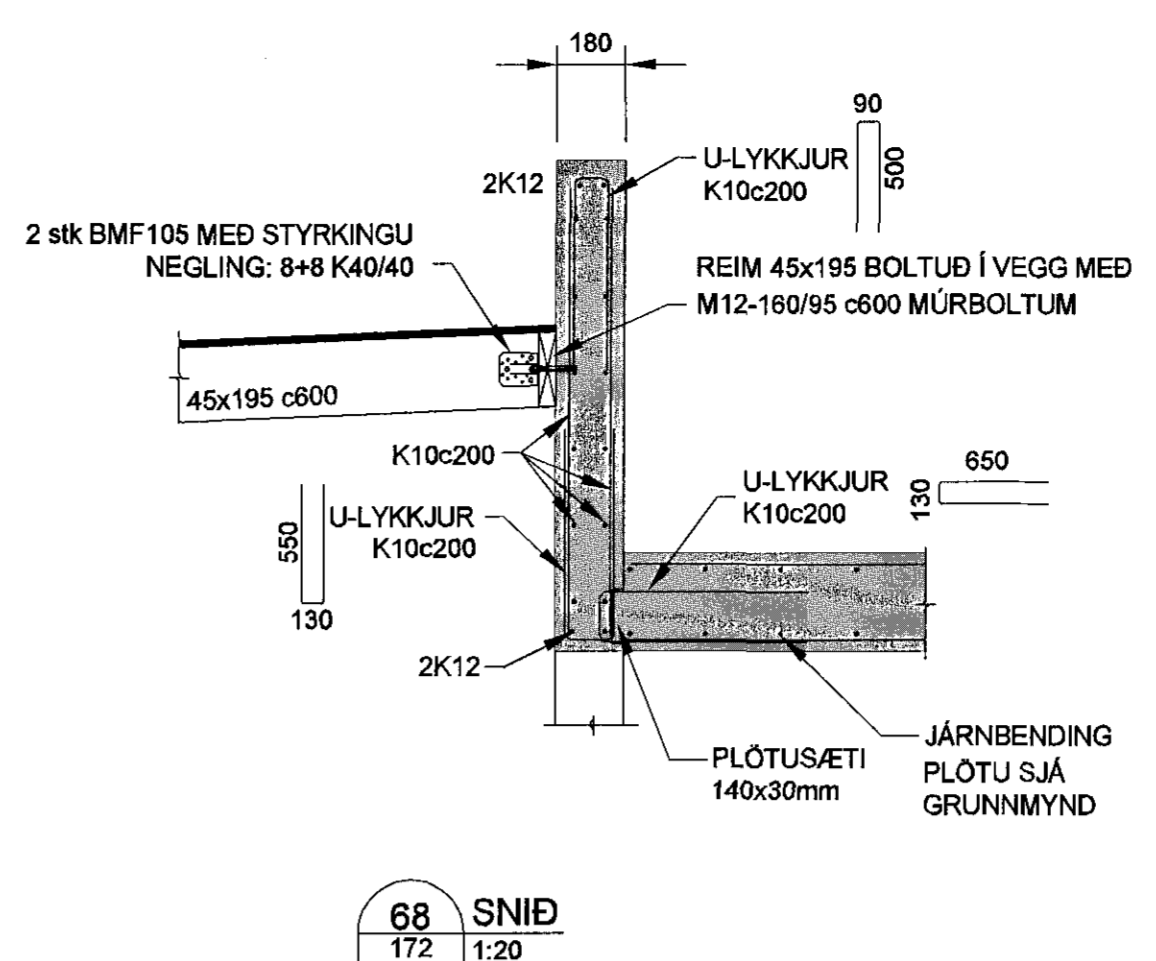
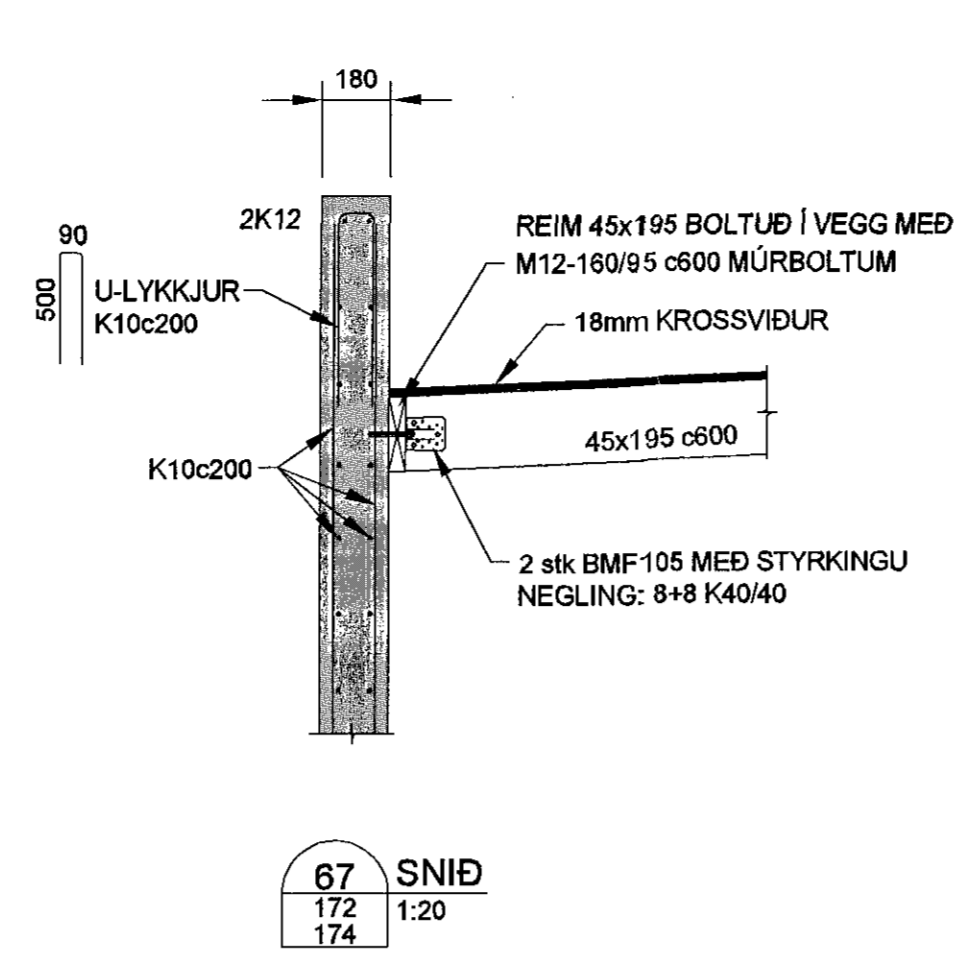
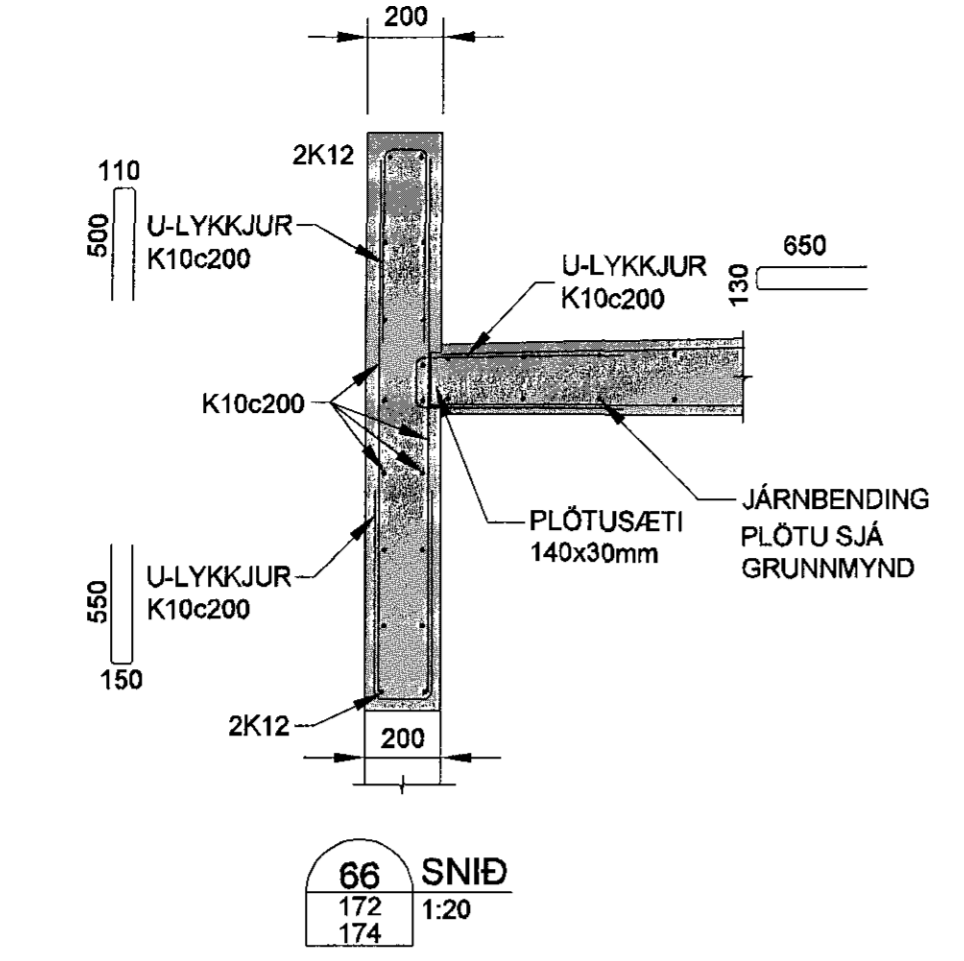
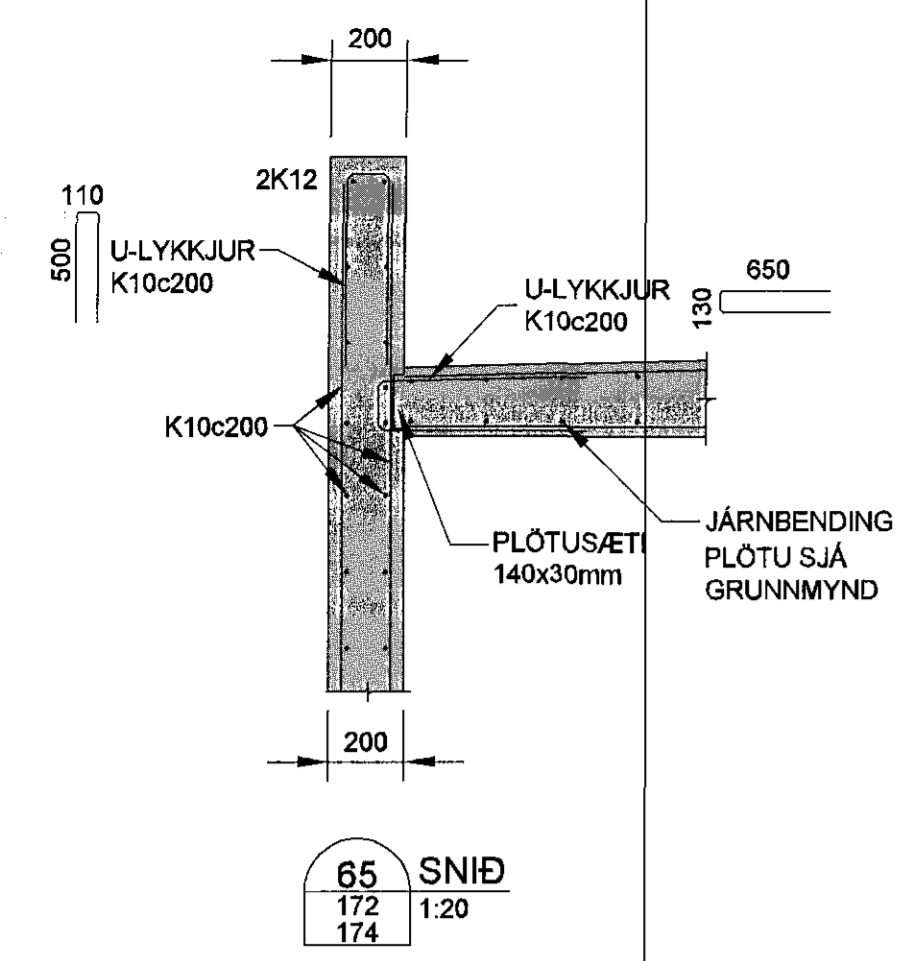


SKÝRINGAR :  
ALMENNAR SKÝRINGAR SJÁ TEIKN. B100



ÚTGÁFUFRILL					
ÚTG.	DAGS.	SKÝRINGAR	HANNAÐ	YFIRF.	SAHAÐ.
B1	08.05.2015	FRUMÚTGÁFA	FH	LÁ	LÁ
DAGS. UNDIRSKRIFTAR		F.H. MANNVITIS (NAFN OG KT.)			
21.05.2015		LÁRUS ÁRÞELSSON 00825118			
DAGS. UNDIRSKRIFTAR		SAMRÆMINGARÖNNLUDUR/HÖNNUNARSTJÓRI (NAFN OG KT.)			
21.05.2015		ASK			
HÖNNUNUR		Sigurður Steinar Jónsson			
<b>MANNVIT</b> Úrdarhvarfi 6 203 Kópavogi Sími: 422 3000 Fax: 422 3001 www.mannvit.is mannvit@mannvit.is KT: 430572-0169 <small>© ÖLL AFNOT OG AFRITUN TEIKNINGAR, AD HLUTA EDA HEILD, ER HÁÐ SKRIFLEGGU LEYFI HÖFUNDA.</small>					
HEITI VERKS <b>BJARKAVELLIR - LEIKSKÓLI</b> BJARKAVELLIR 3 221 - HAFNARFIRÐI					
HEITI TEIKNINGAR					
BURÐARVIRKI					
ÞAKVIRKI					
SNID OG DEILI					
VERKNUMER		MKV.		STERÐ	
3.151.279				A1	
TEIKNINGANUMER		ÚTGÁFA			
B-515				B1	