

**SKÝRINGAR**

**JARÐVINNA:**

Undirstöður standa á þjappaðri malarfyllingu; E2> 100 N/mm<sup>2</sup> og E2/E1 <2,5

Undir botnplötu skal fylla með malarfyllingu og þjappa þannig að þjoppun verði sambærileg við 98% standard þrotkur.

**BENDING:**

Bending í undirstöðum skal vera í samræmi við meðfylgjandi teikningar VSB Verkræðistofa.

**Einangrun og rakavörn**

Varðandi gerð og frágang einangrunar og rakavarnar víst til teikninga arkitekts.

**TILVÍSANIR:**

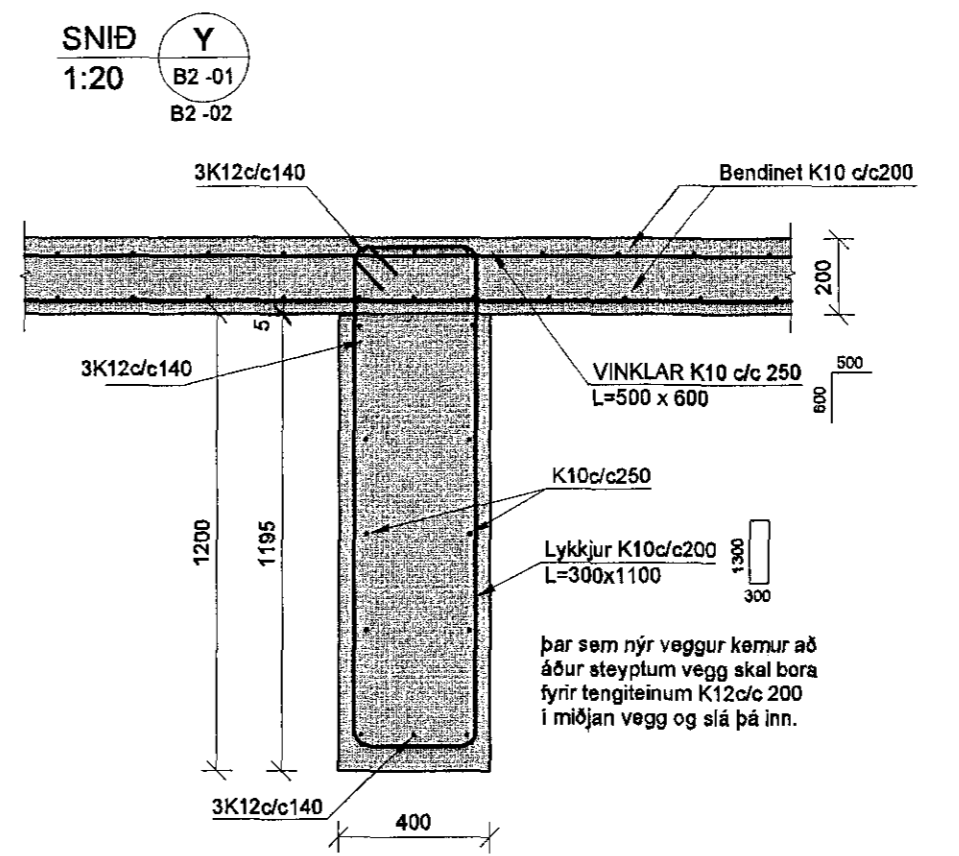
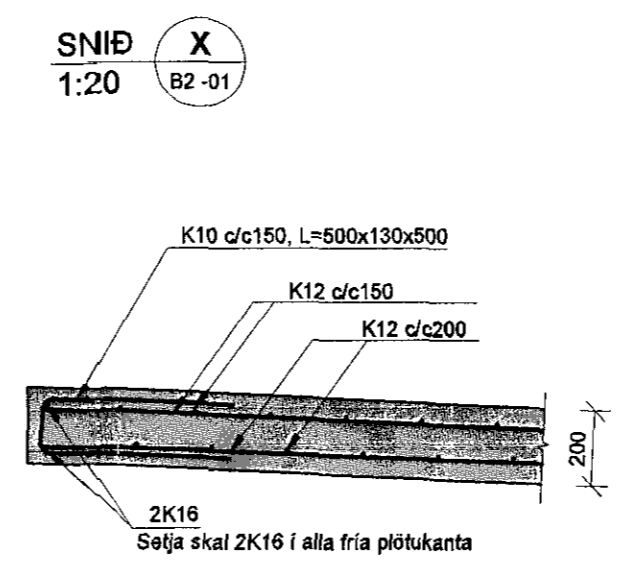
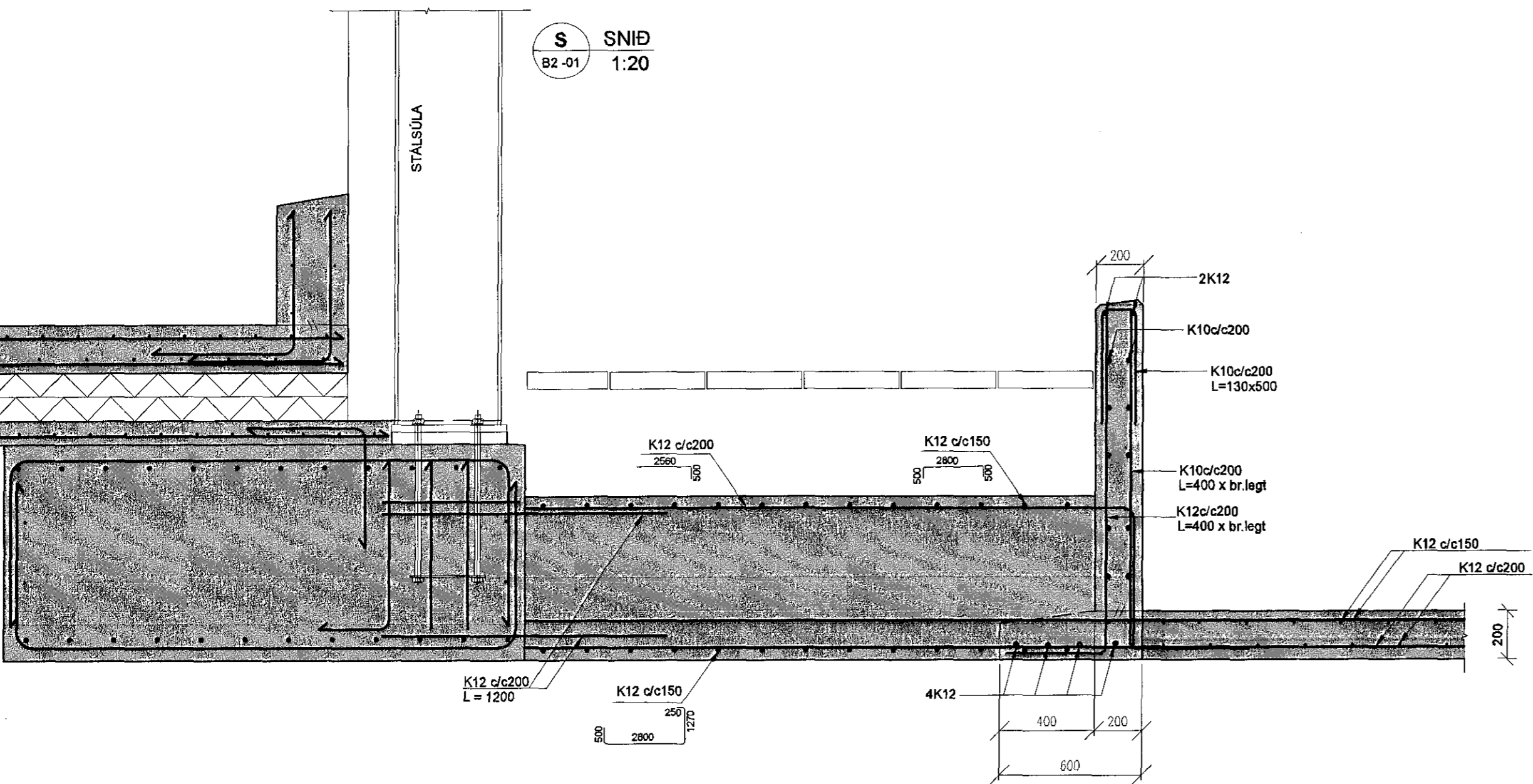
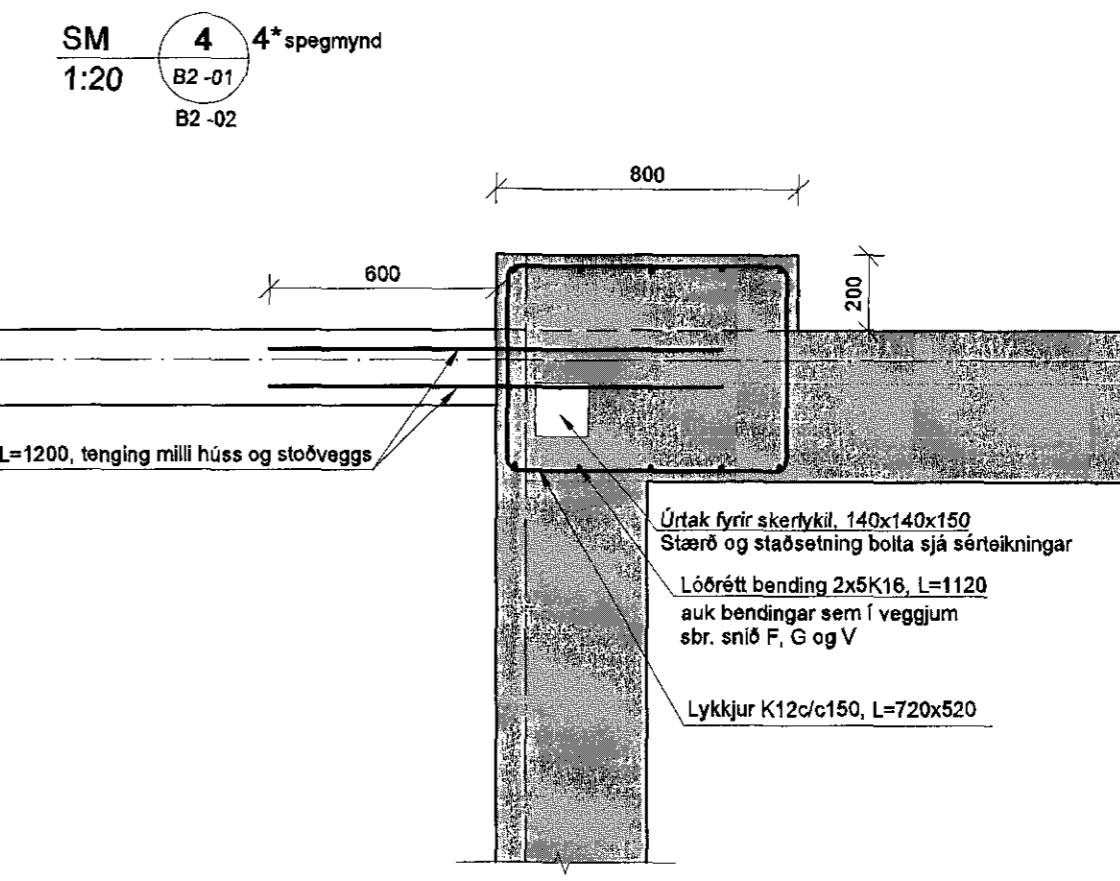
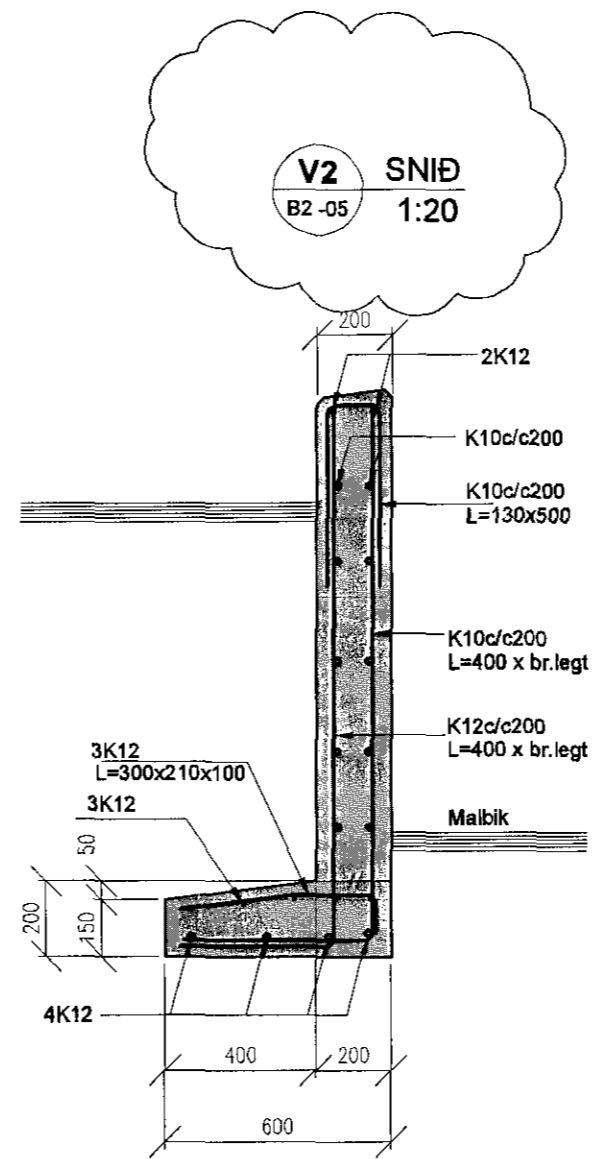
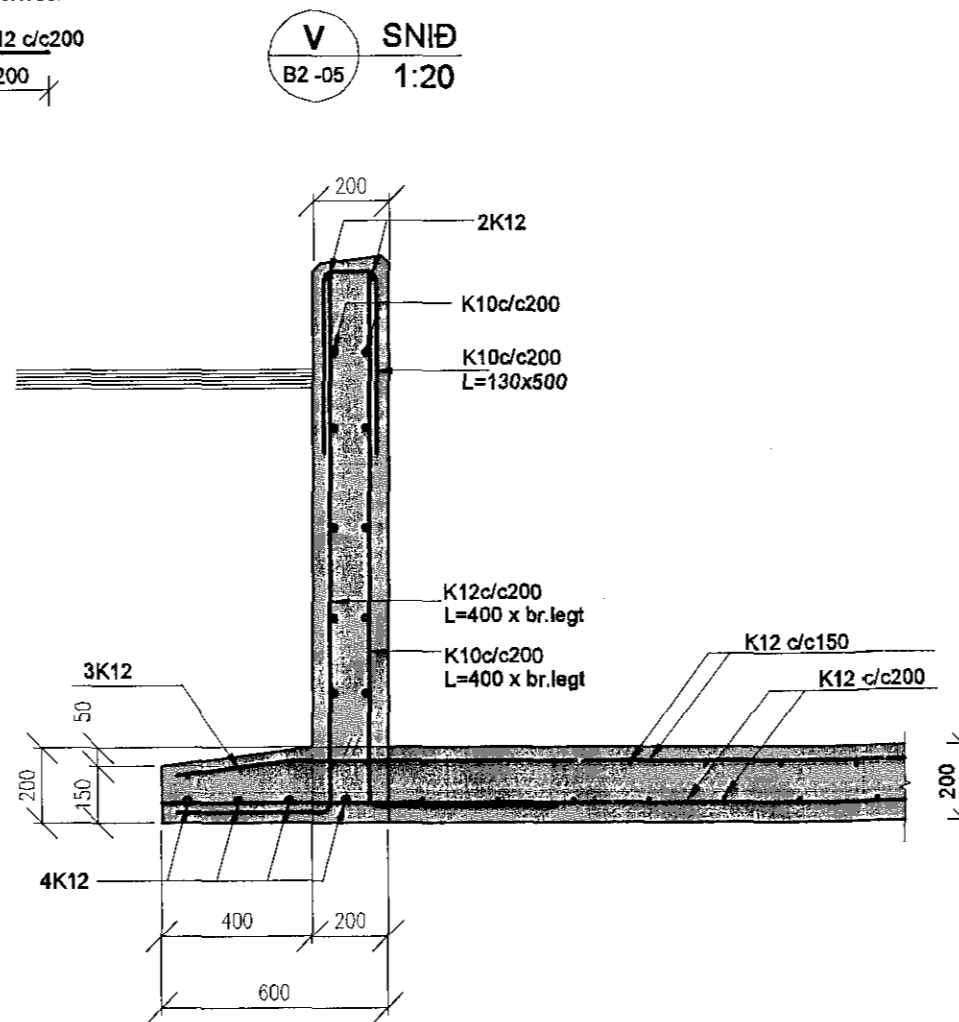
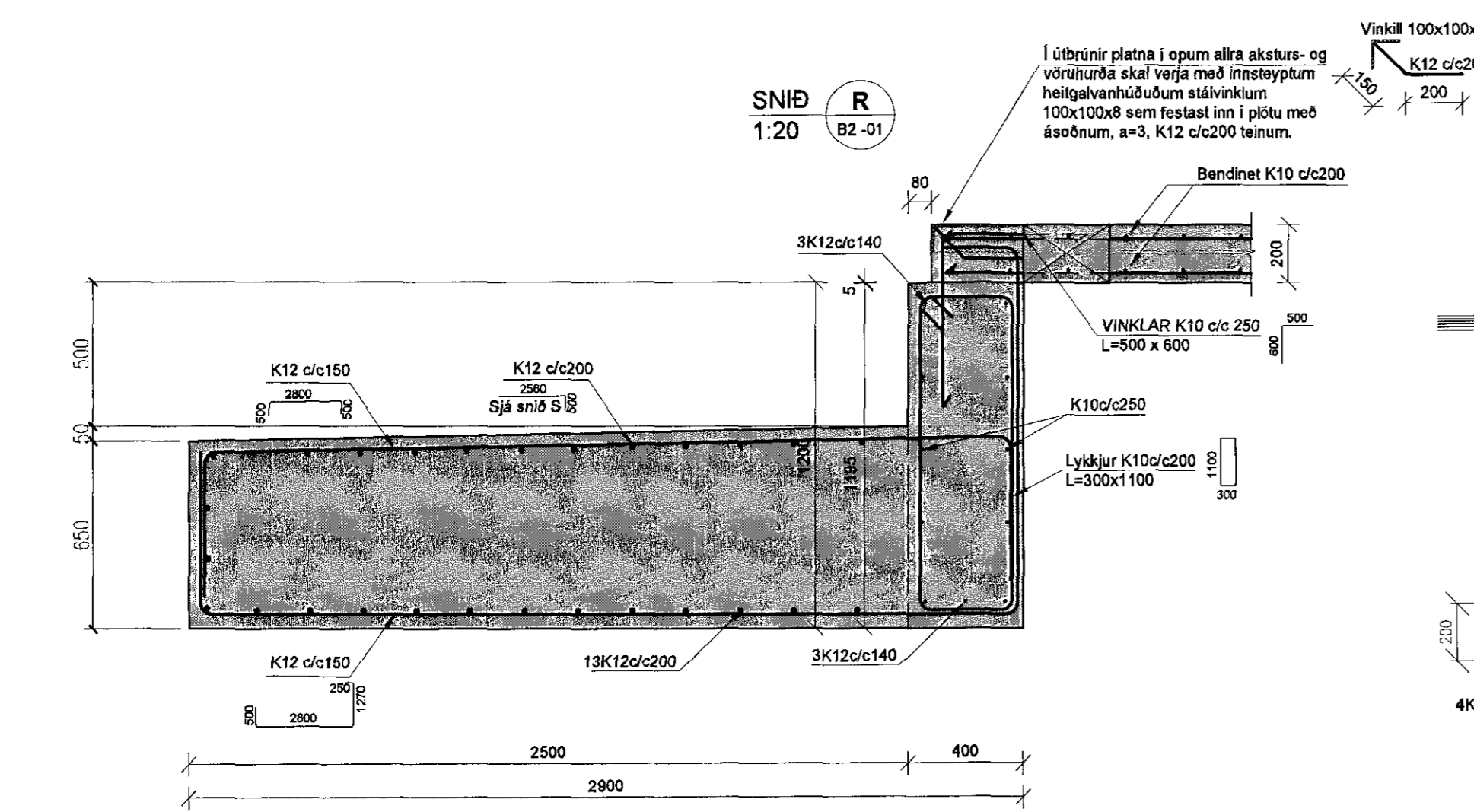
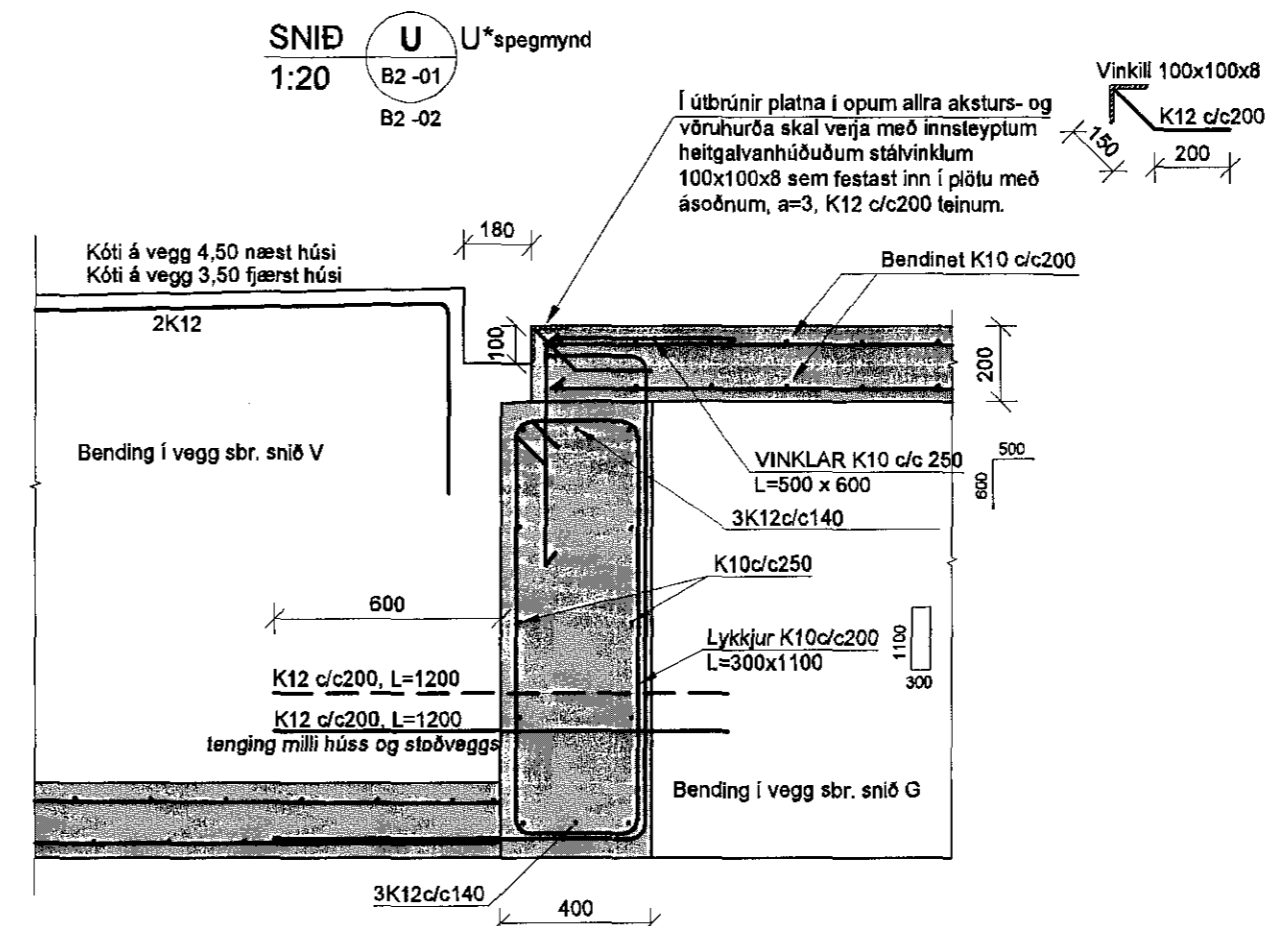
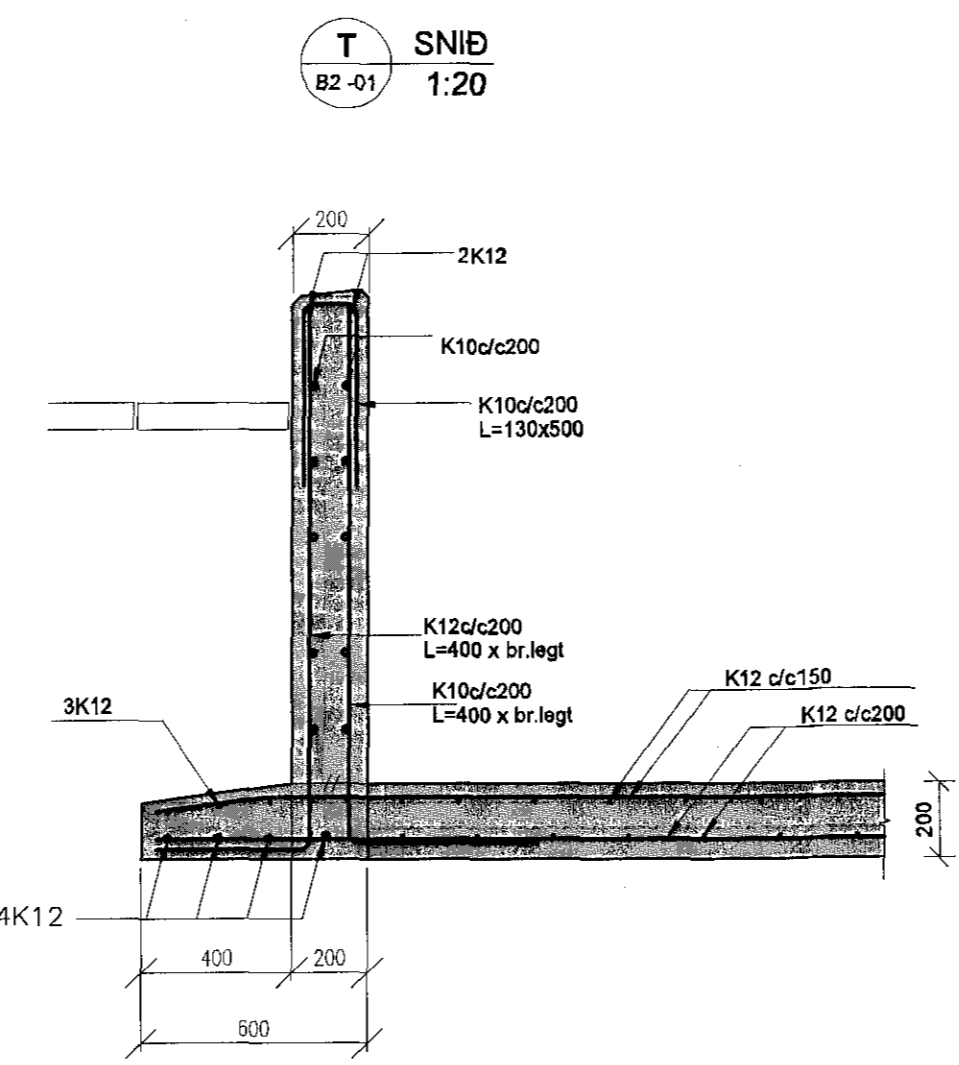
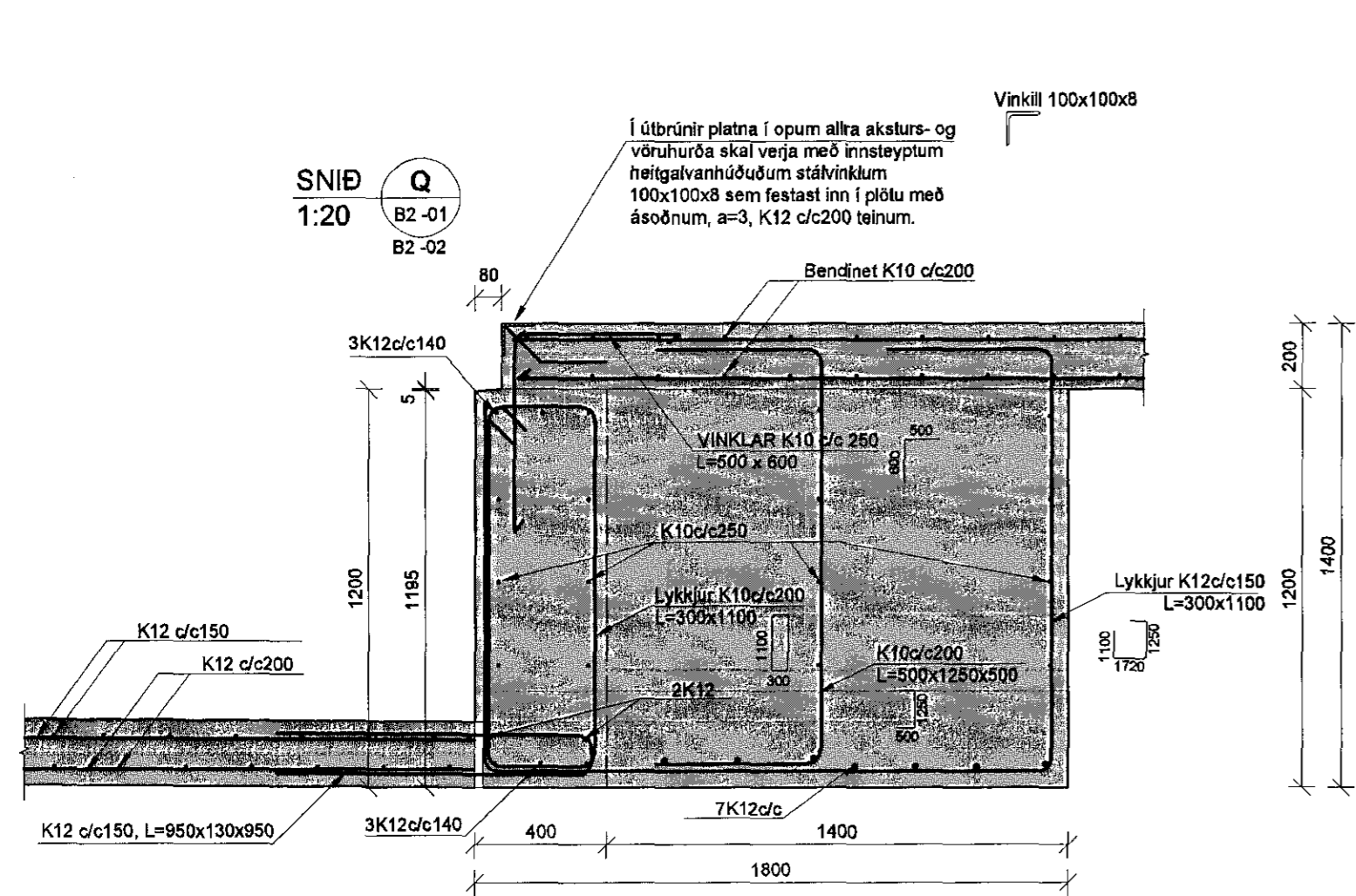
ALMENNAR SKÝRINGAR:  
SJÁ TEIKNINGU NR. 14229-B0 000

MÁLSETNINGAR Á VEGGJUM OFAN UNDIRSTAÐNA:  
TEIKNING ARKITEKTS

GÓT Í UNDIRSTÖÐUVEGGJUM:  
TEIKNING LAGNAHÖNNUÐA

HORNASAMSETNING UNDIRSTÖÐUKLOSSA:  
SJÁ TEIKNINGU NR. 14229-B0 000

BROTÞOLFLOKKUR STEYPU:  
SJÁ BL. NR. 14229-B0 000



V:\2014\14229 VIE-Elmálpt-Tekningar\T2-Project\_Naviger\14229-Elmálpt-Frygagnmyms.Hafnarfirði\Sheet\B14229-B0\_001-B0\_000.dwg

A 24.06.15 Nýtt snið V2 GG/BG  
Útg. Dags. Skýring Hannab/Virfarir

**VSB**  
VERKFRÆÐISTOFA  
Bæjarbraut 20 / 220 Hafnarfirður  
Kennitala 710796-2899  
Sími 585 9600  
vsb@vsb.is / www.vsb.is

Áritun sérhönnuðar					
Björn Gústafsson					
Kt. 180550 4889 - bjorn@vsb.is					
Verkefni					
ÓSEYRARBRAUT 22 - FRYSTIGEYMSLA					
220 HAFNARFIRÐI					
Verðniður					
Búðarvirki					
Undirstöður					
Snið					
Hannað	Teknað	Yfirfarir	Kvarði	Síða	
JÖE	JÖE	BG	1:20	/ A1	-
Dags.	Verkefni	Teikning	Útgáfa		
16.04.2015	14229	B2 903	A		