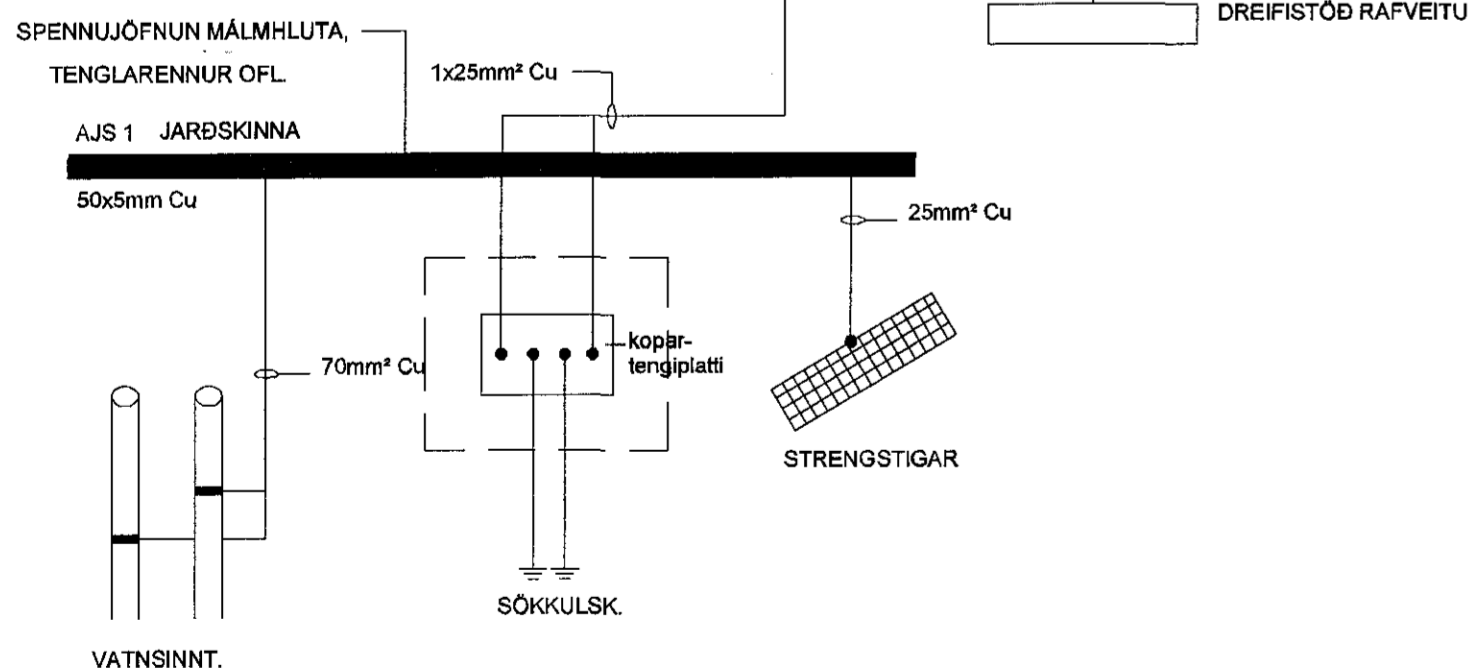
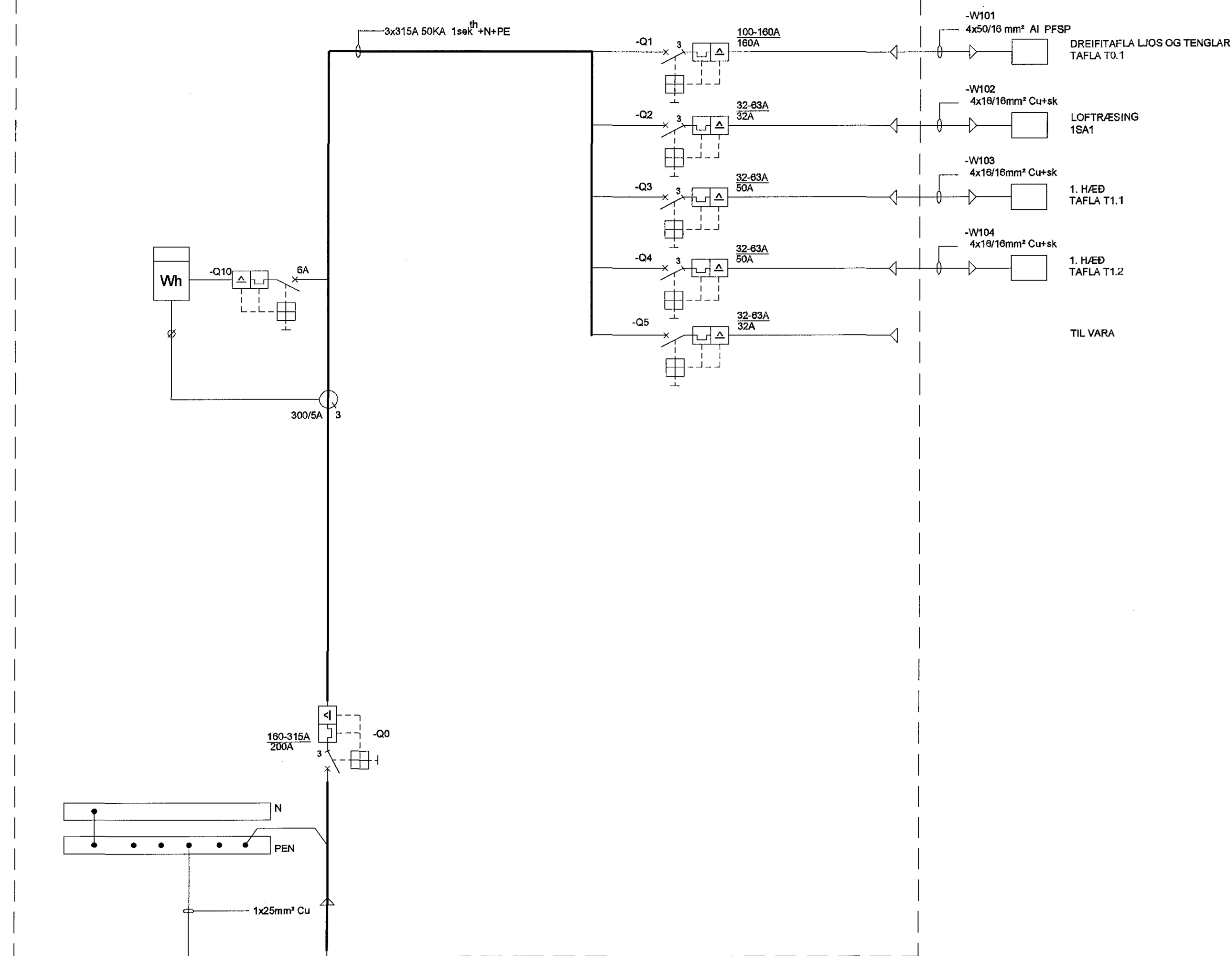


**TAFLA T0  
AÐALDREIFITAFLA**

400/230 N PE 50Hz



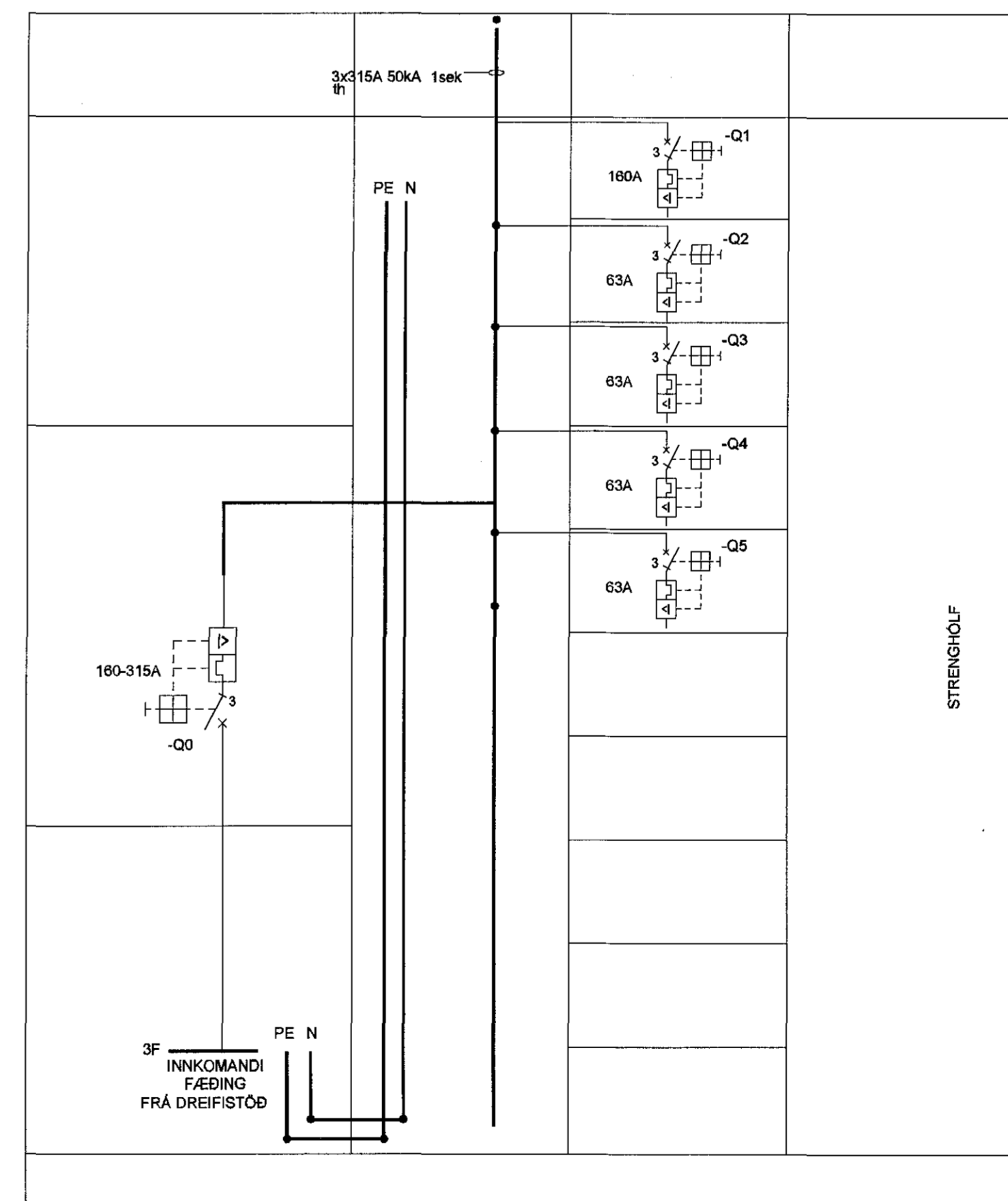
**SKÝRINGAR:**

1. STÆRSTI SKAMMHLAUPSSTRAMUR (SAMFASA 1sek)  $I_n = 35kA$
2. STÆRSTI SKAMMHLAUPSSTRAMUR  $I_n = 50kA$

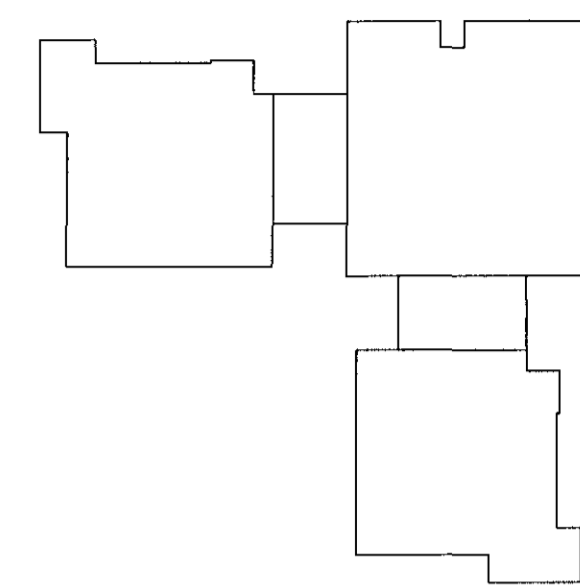
BYGGJA SKAL TÖFLUNA UPP SAMKVÆMT IEC 439, FORM 3B.

ALLAR ÚTFÆRSLUR OG TENGINGAR SKULU UPPFYLLA SKILYRÐI REGlugerða um RAFOKLVIRKI. TAKMARKA SKAL SKAMMHLAUPSSTRAMUR ÞANNIG AD HANN YRIR STÖÐI EKKI SKAMMHLAUPSGETU BUNADAR I TÖFLUNNI. INNBYRÐIS TENGINGAR SKULU VERA SKAMMHLAUPSÖRUGGAR OG VARDAR GEGN SNERTINGU SEM KOSTUR ER. ROFAR SKULU VALDIR ÞANNIG AD VALVÍSI NÁIST. ALLIR AFLÖFAR SKULU TILBÚNIR TIL TENGINGAR FYRIR ÚTGANGANDI STRENGI, BÆÐI AFLSTRENGI OG STYRISTRENGI. (SJÁ EINNIG STYRIRASARMYNDIR).

**TAFLA T0.1**



Byggingafulfróð Hafnarfjarða  
Móttekið þann  
06 JUL 2015



HÖNNUNARSTJÓR  
ASK  
21. maí 2015  
Sigurður Sigurðsson

ÚTGÁFUFRILL					
ÚTG.	DAGS.	SKYRNINGAR	HANNAD	YFIR.	SAMP.
B1	08.05.2015	ÚTBODSTEIKNING	GJ	GJ	PJ
DAGS. UNDRISKRIFTAR		F.H. MANNVIT'S (NAFN OG KT.)			
DAGS. UNDRISKRIFTAR		SAMVEMINGARHÖNNUNUR/HÖNNUNARSTJÓR (NAFN OG KT.)			
<p>HÖNNUNUR</p> <p><b>MANNVIT</b>                  Úrðarhvarfi 6 203 Kópavogi Sími: 422 3000 Fax: 422 3001                  www.mannvit.is mannvit@mannvit.is Kt: 430572-0169</p> <p>© ÖLL AFNOT OG AFRÆUN TENGINGAR, AD HELTA EBA HELD, ER HÁÐ SKRIFLEGU LEYFI HÖFUNDA.</p>					
<p>HEITI VERNIS</p> <p><b>BJARKAVELLIR - LEIKSKÓLI</b>                  BJARKAVELLIR 3                  221 - HAFNARFIRÐI</p>					
<p>HEITI TEKNINGAR</p> <p>AÐALTAFLA T0                  EINLÍNUNYND OG ÚTLIT</p>					
VERKNÖMUR	3.151.279	MKV.	-	STÆRÐ	A1
TEKNINGANÖMUR	R-200	ÚTGÁFA			B1