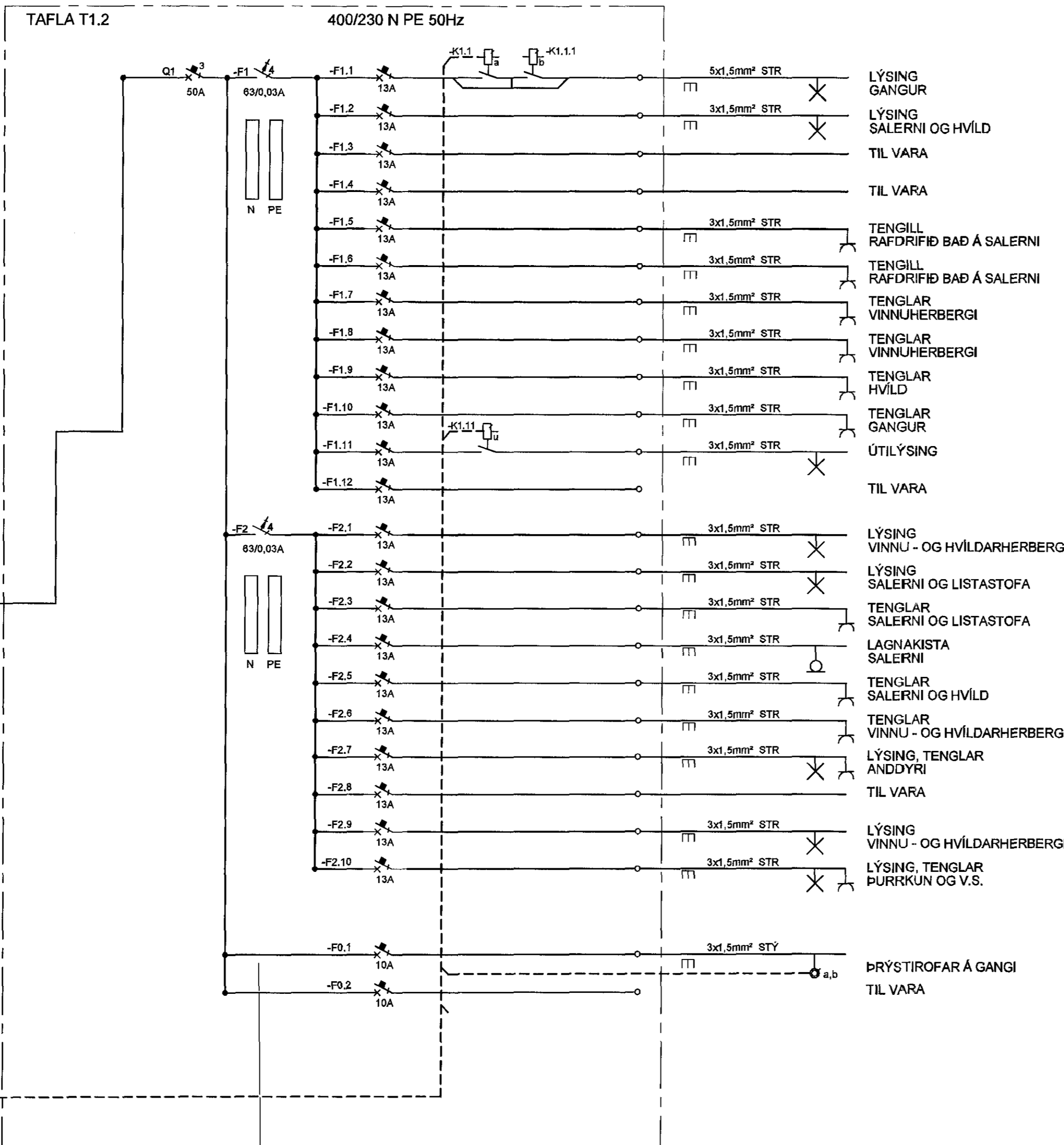
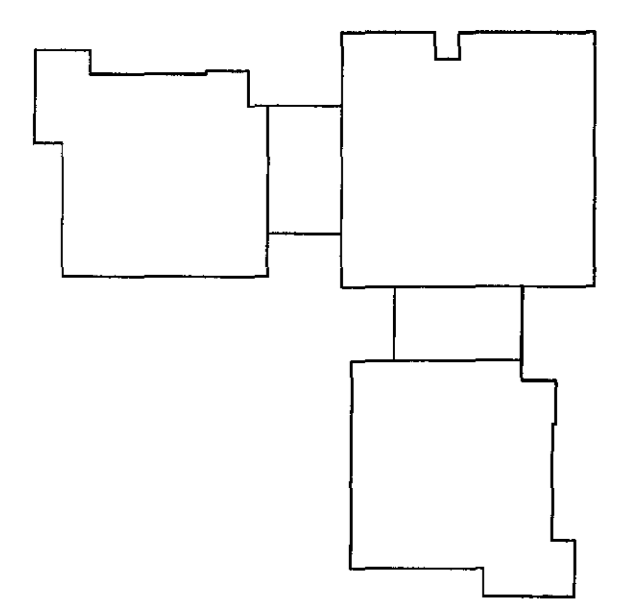


PRENTAD: 11. maí 2015 10:10:40

Byggingafultrúi Hamarfarðar
Móttelubúnaður
06 JUL 2015



SKÝRINGAR:
ALLUR BÚNAÐUR Í TÖFLU SKAL
POLA 10KA SKAMMHLAUPSSTRAUM.

KVÍSL FRÁ TÖFLU T0.1 (KJALLARA)
4x10/16mm² Cu + sk

STÝRING FRÁ SÓLARKLUKKU Í T0.1
5x1,5mm² Cu STY

HÖNNUNARSTJÓRI
ASK
21. maí 2015
Sigurður Sigurðsson

ÚTGÁFUFERILL					
ÚTG.	DAGS.	SKÝRINGAR	HANNAÐ	YFRF.	SAMB.
B1	08.05.2015	FRUMÚTGÁFA	GJ	GJ	PJ
DAGS. UNDIRSKRIFTAR		F.H. MANNVIT (NAFN OG KT.)			
20.05.2015		 MANNVIT Kt. 250953-4969			
DAGS. UNDIRSKRIFTAR		SAMREINGINGARHÖNNUNUR / HÖNNUNARSTJÓRI (NAFN OG KT.)			
 MANNVIT Úrðarhvarfi 6 203 Kópavogur Sími: 422 3000 Fax: 422 3001 www.mannvit.is mannvit@mannvit.is Kt: 430572-0169 © ÖLL AFMÖT OG AFMÖTUN TERNINGAR. AÐ HEILUTA EÐNA HEILD, ER HÁÐ SKORLEGGU LEYTI HÖNDUNDA.					
HEITI VERKS BJARKAVELLIR - LEIKSKÓLI BJARKAVELLIR 3 221 - HAFNARFIRÐI					
HEITI TEIÐINGAR TAFLA T1.2 EINLÍNUMYND OG ÚTLIT					
VERKNUMÉR	3.151.279	MKV.	-	STÆRÐ	A1
TEIÐINGANUMÉR	R-203	ÚTGÁFA			B1

TÖLUSKÖÐ: S:\3\mvt151-Hafnarfirðir\276-Bjarkavellir\teikningar\rafkerfi\tafla\tafla_t1.2.dwg