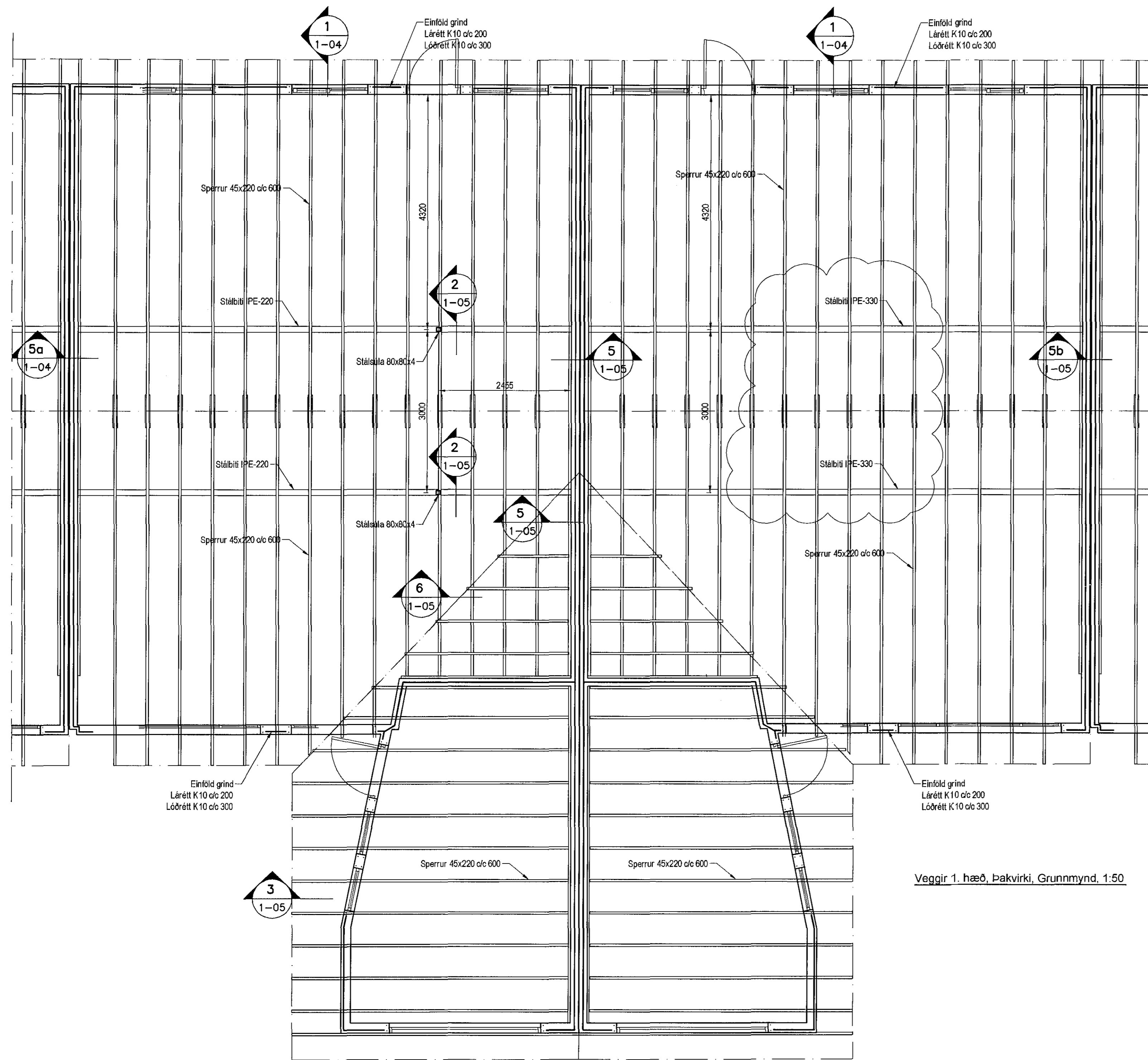


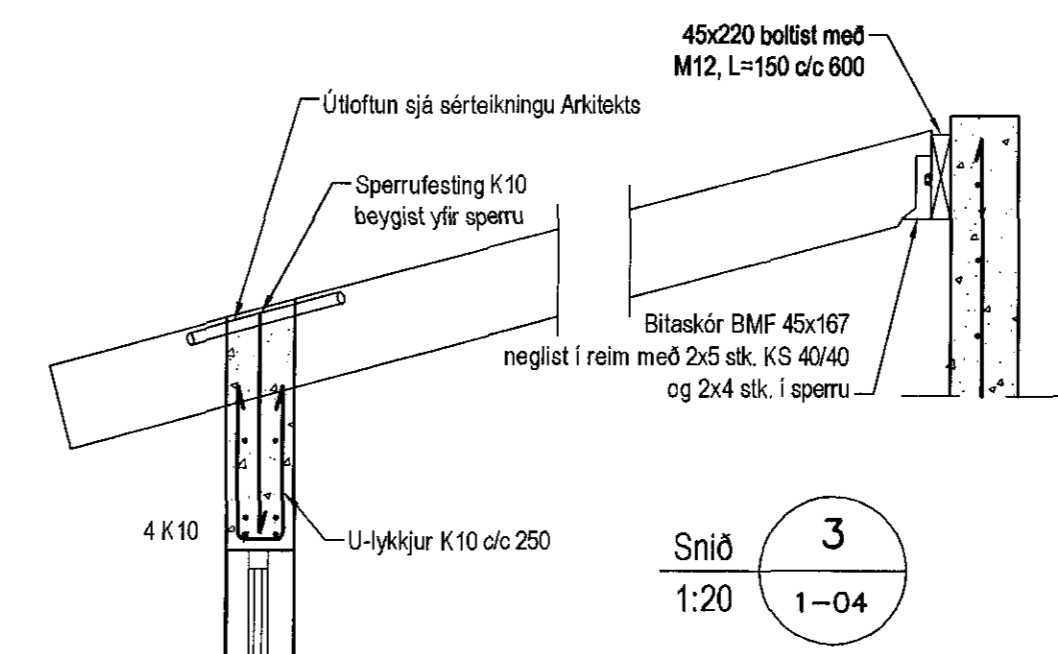
Samþykkt þann

07. júlí 2015

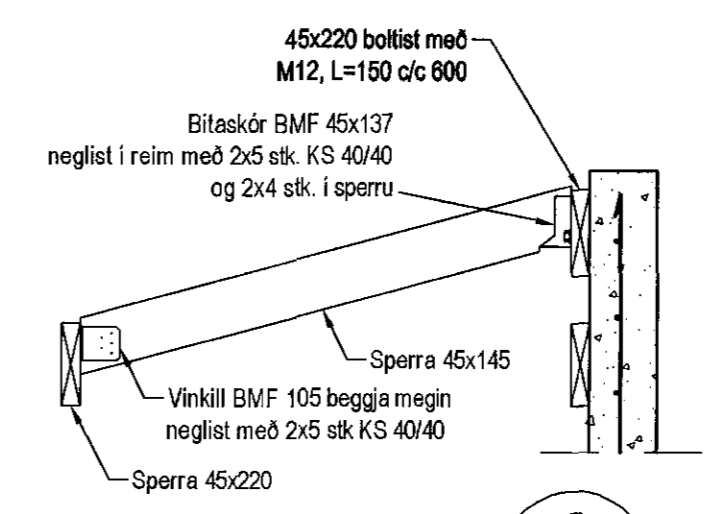
Bygginguflutun (Hafnarfirði)
Eh. Höfður S. Gunnlaugsson



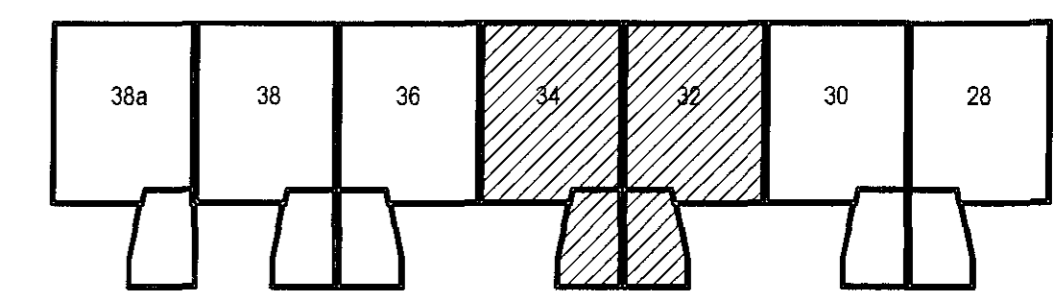
Veggir 1. hæð, þakvirki, Grunnmynd, 1:50



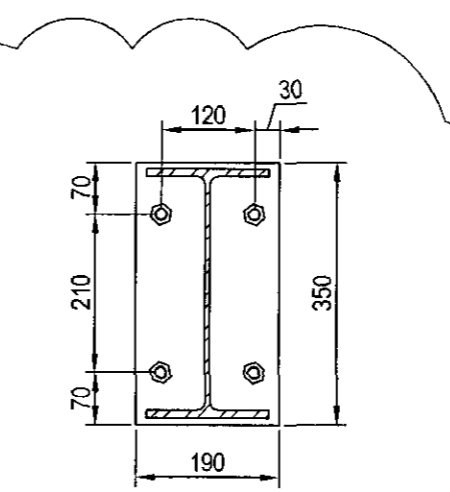
Snið 3
1:20 1-04



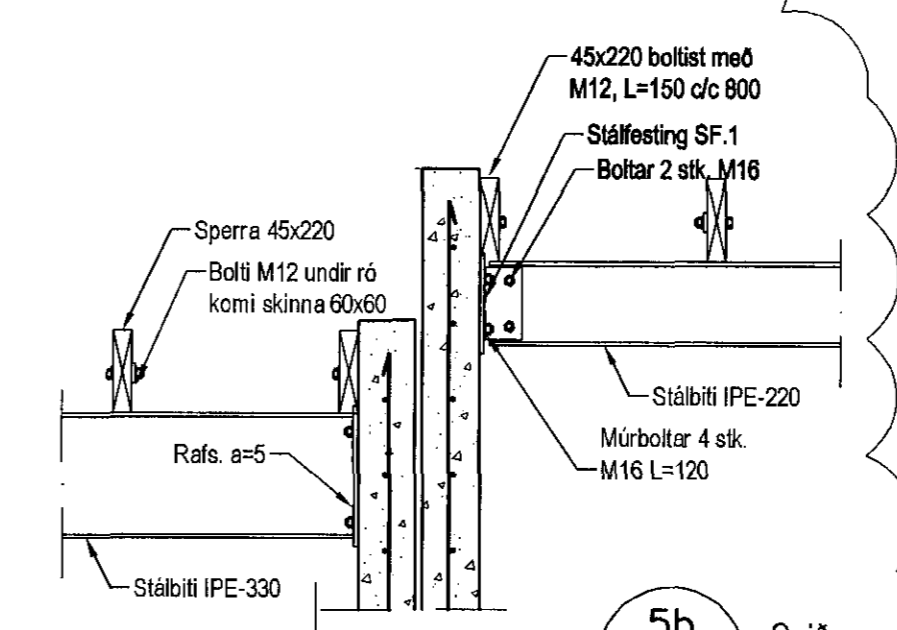
Snið 6
1:20 1-05



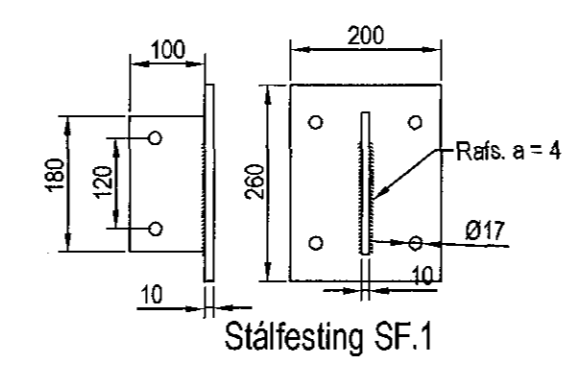
Lykilmynd



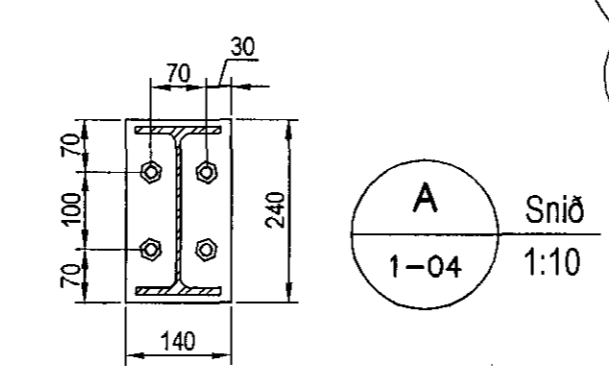
Snið B
1:10 1-05



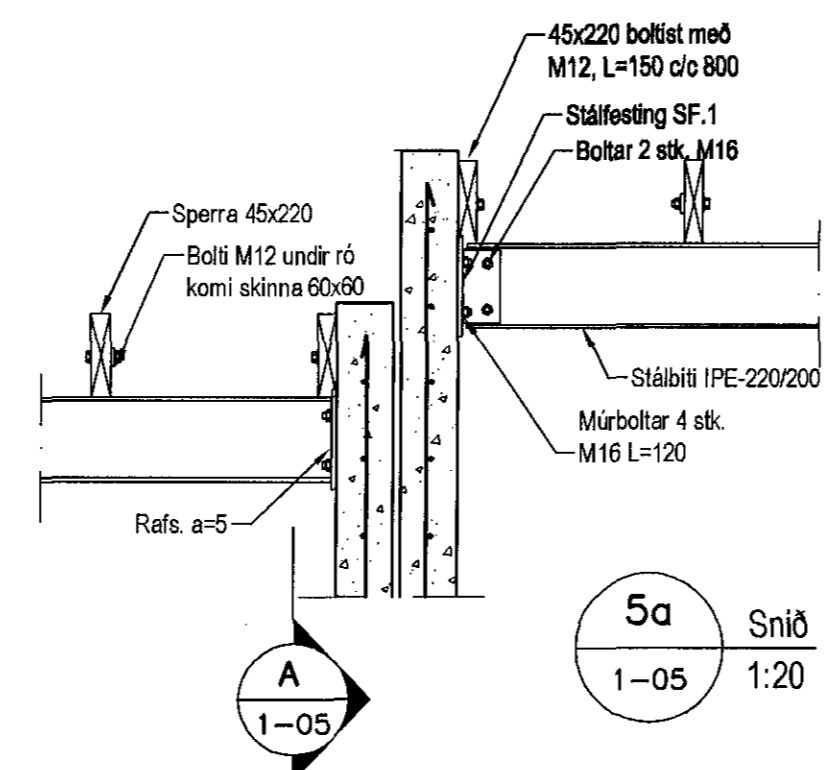
Snið 5b
1:20 1-05



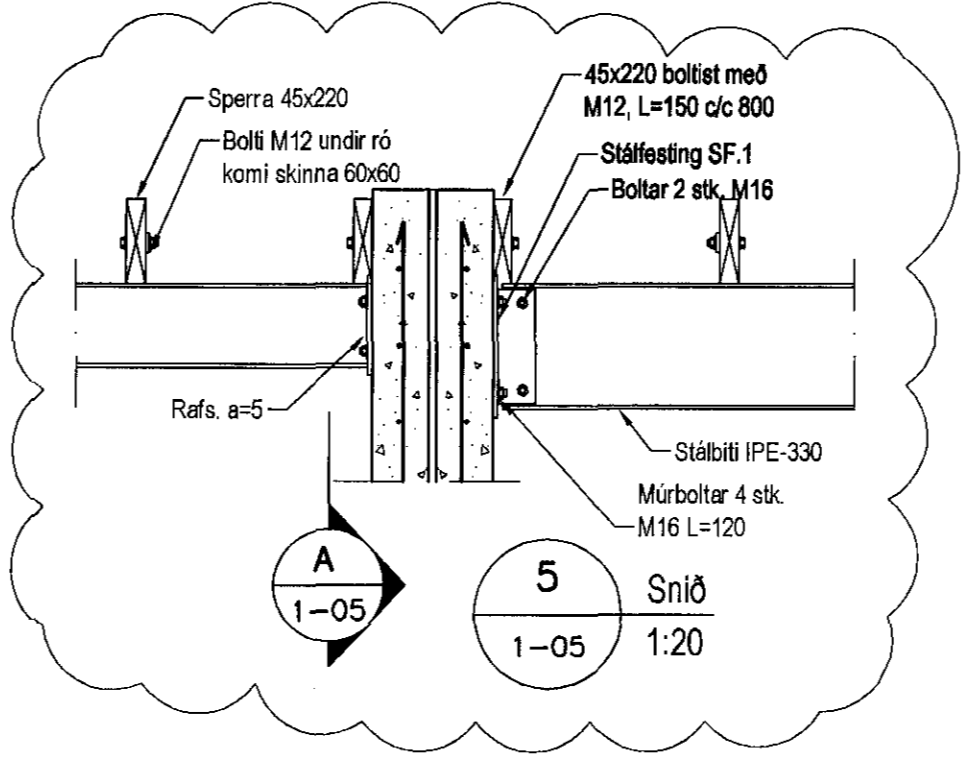
Stálfesting SF.1



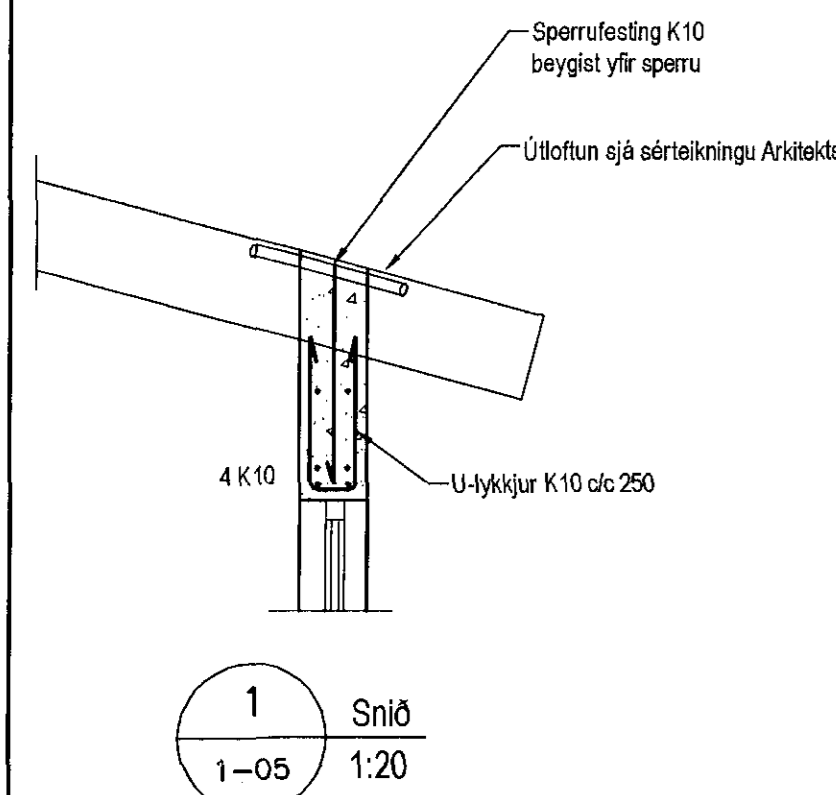
Snið A
1:10 1-04



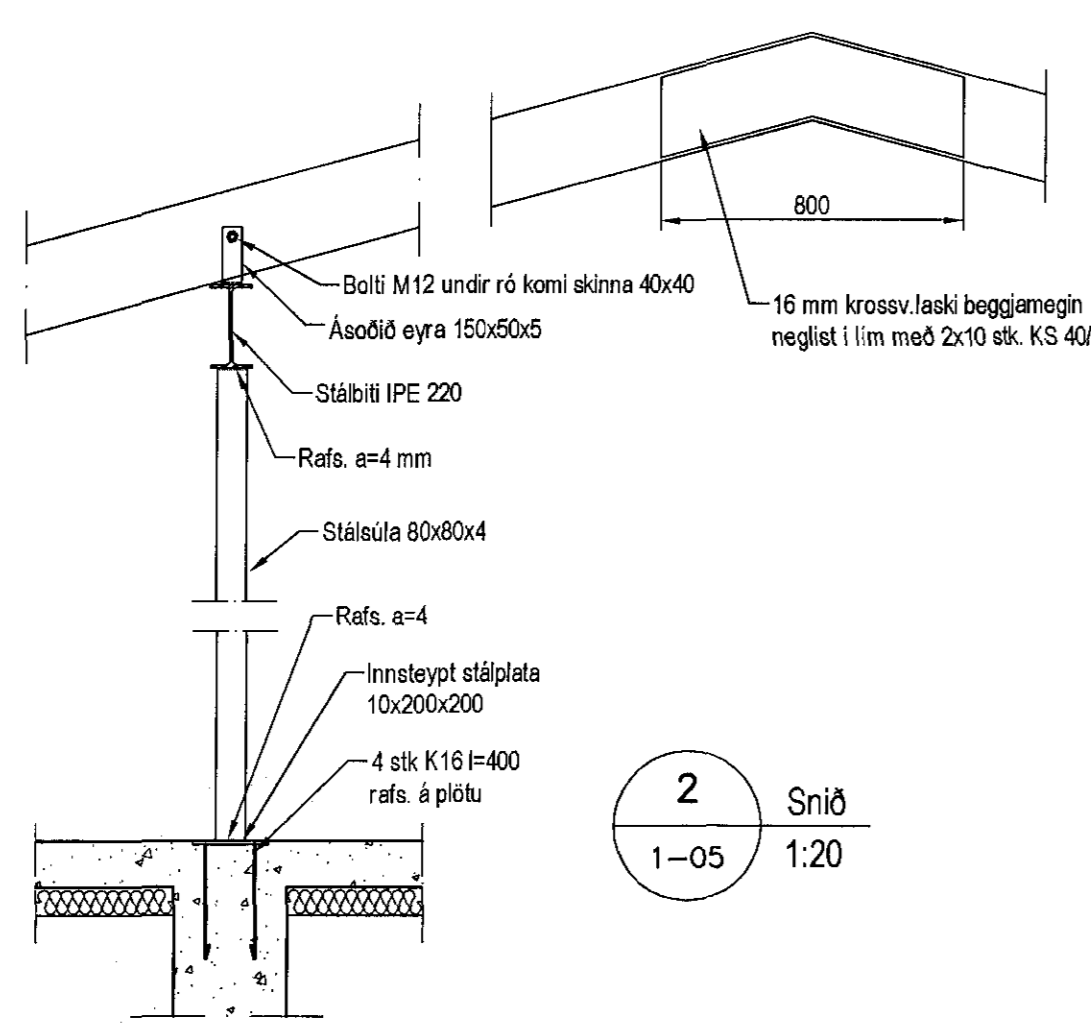
Snið 5a
1:20 1-05



Snið A
1:20 1-05



Snið 1
1:20 1-05



Snið 2
1:20 1-05

Skýringar

Almennar skýringar sjá blað 00-02
Stýringar
Brotþótsflokkur: C25/28 samkv. ENV 206 (250)
Vatnssementstala: skal vera minni en 0,55
Loftmagn: 5-7%
Sigmdr.: 60-80 mm

Timbur

Allt timbur í burðarvirki skal vera styrkleikaflokkað minnst K18 samkv. IST-DS 413 nema annað sé tekið fram á teikningum. Timbur sem leggst að ofan í steypu skal fæverja á vörkenndan hátt. Leggja skal tjúrupappa milli trés og steypu

Stál

Allt stál í burðarvirki skal vera Fe 360 samkv. IST- DS 412 nema annað sé tekið fram á teikningum. Allt stál innanhús skal grunna með ryðvarnarmálningu. Allt stál utanhús skal heitgalvanhúðað.

Festingar

Allt stál í festingum skal vera Fe 360 og allir boltar uppfylla styrkleikaflokk 4,6 samkv. DS 412. Undir boltarar sem koma að tré skal setja skinnur sem eru breidd = 3 x þvermál bolta
Þykkt = 0,3 x þvermál bolta

Utgáfa	Breyting	Dagsetning	Hannað
B1	Stálbitum í húsi nr. 32 breytt	01.07.2015	S.H.
Sveinbjörn Hinriksson Byggingateknifræðingur Kl. 160951-2529 Brekkgötu 8 Hafnarfirði Sími: 555-4008, 861-9851 Netfang: sveinhi@silnet.is		Staður Klukkuvellir 28-38 Hafnarfirði Skýring Veggir 1. hæð, þakvirki 32	Hannad / Teiknad
Kvart.	Dagsetning	Verkr.	Teiknr.
1:50 1:20	1. 7. 15	03-14	1-05