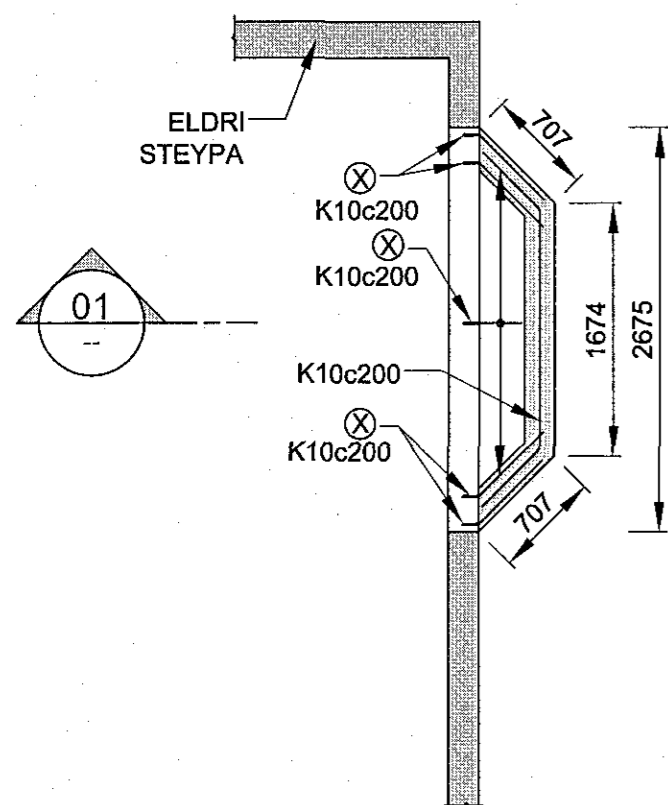


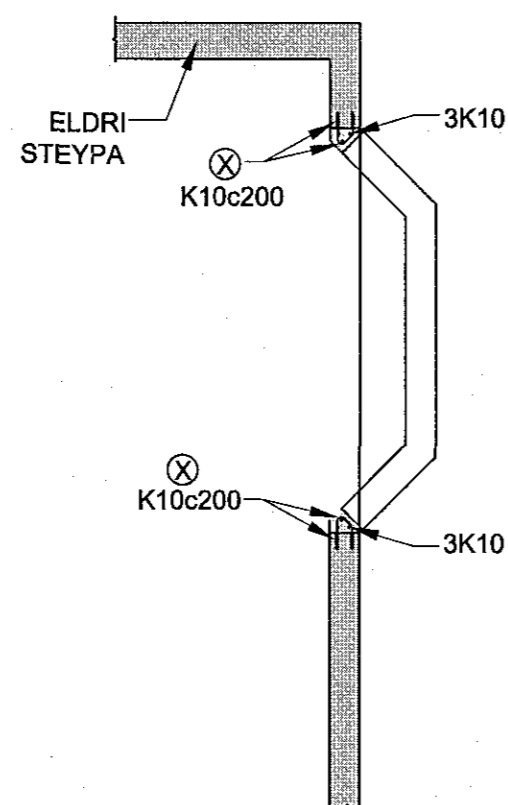
Samþykkt þann

07. júlí 2015

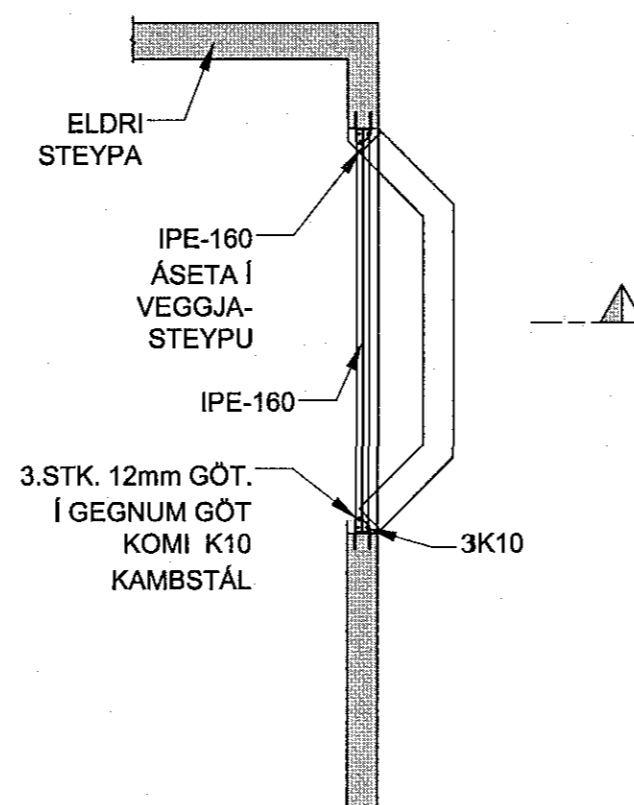
Byggingafróðgætturinn í Hafnarfirði  
P.h. Hrólfur S. Gunnlaugsson



GRUNNMYND  
UNDIRSTÖÐUR  
1:50



GRUNNMYND  
ÚTVEGGIR  
1:50



GRUNNMYND  
STÁLBITI  
1:50

⊗  
TENGIJÁRN INNLÍMD Í ELDRI STEYPU  
K10c200  
BORA SKAL FYRIR  
TENGIJÁRNUM Í ELDRI STEYPU  
SKV. LEIÐBEININGUM FRAM-  
LEIÐANDA STEYPULÍMS VARÐANDI  
FESTILENGDIR (A.M.K. 100mm)  
OG FRAMKVÆMD LÍMINGAR Á  
TENGIJÁRNUM

BENDISTÁL  
STÁL MERKT K ER KAMBSTÁL - B500NC SKV  
ÍST NS 3576-3:2005

STEYPUHULA:  
ÞAR SEM STEYPA LEGST AÐ JARÐVEGI, 75mm  
LÁGMARKSSTEYPUHULA 35mm

STEINSTEYPA  
C25/30 - LOFT < 5,0% - SEMENT > 300kg/m³ V/S TALA < 0,55

ÁLAGSFORSENDUR  
NOTÁLAG: SAMKVÆMT ÍST EN 1990:2002, ÍST EN 191 1-1:2002,  
ÁSAMT ÞJÓÐARVIÐAUKA STAÐLARÁÐS ÍSLANDS.

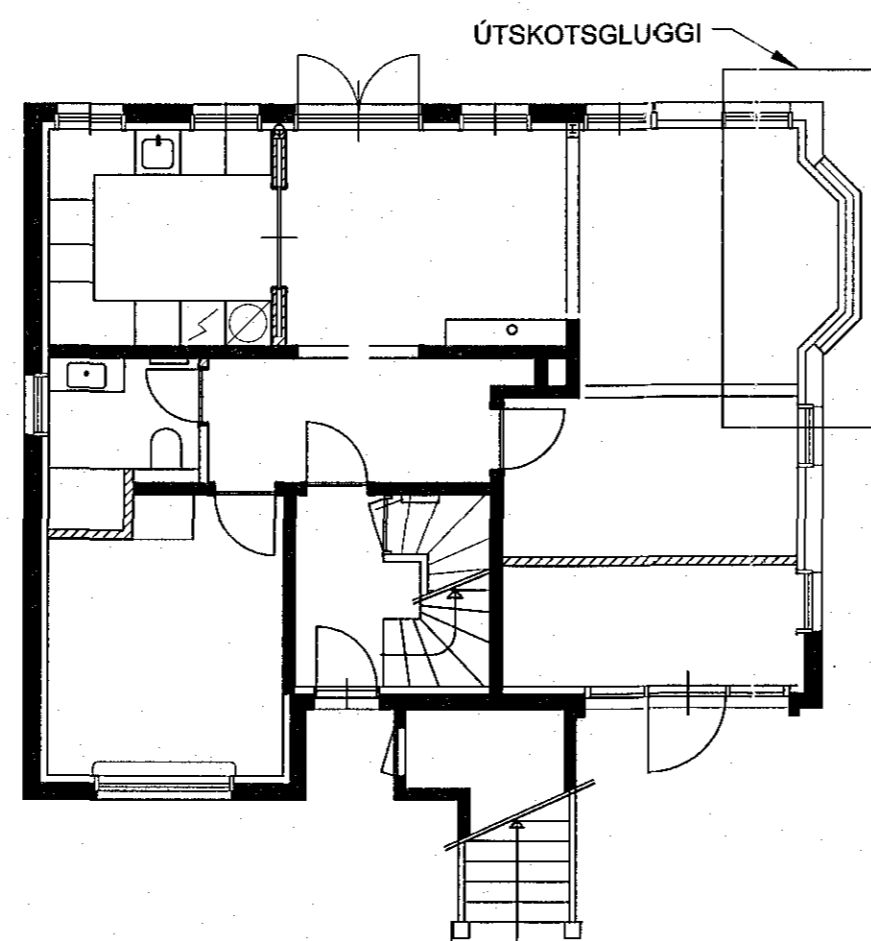
VINDÁLAG: SAMKVÆMT ÍST EN 1991-1-4:2005,  
ÁSAMT ÞJÓÐARVIÐAUKA STAÐLARÁÐS ÍSLANDS.

SNJÓÁLAG: SAMKVÆMT ÍST EN 1991-1-3:2003,  
ÁSAMT ÞJÓÐARVIÐAUKA STAÐLARÁÐS ÍSLANDS.

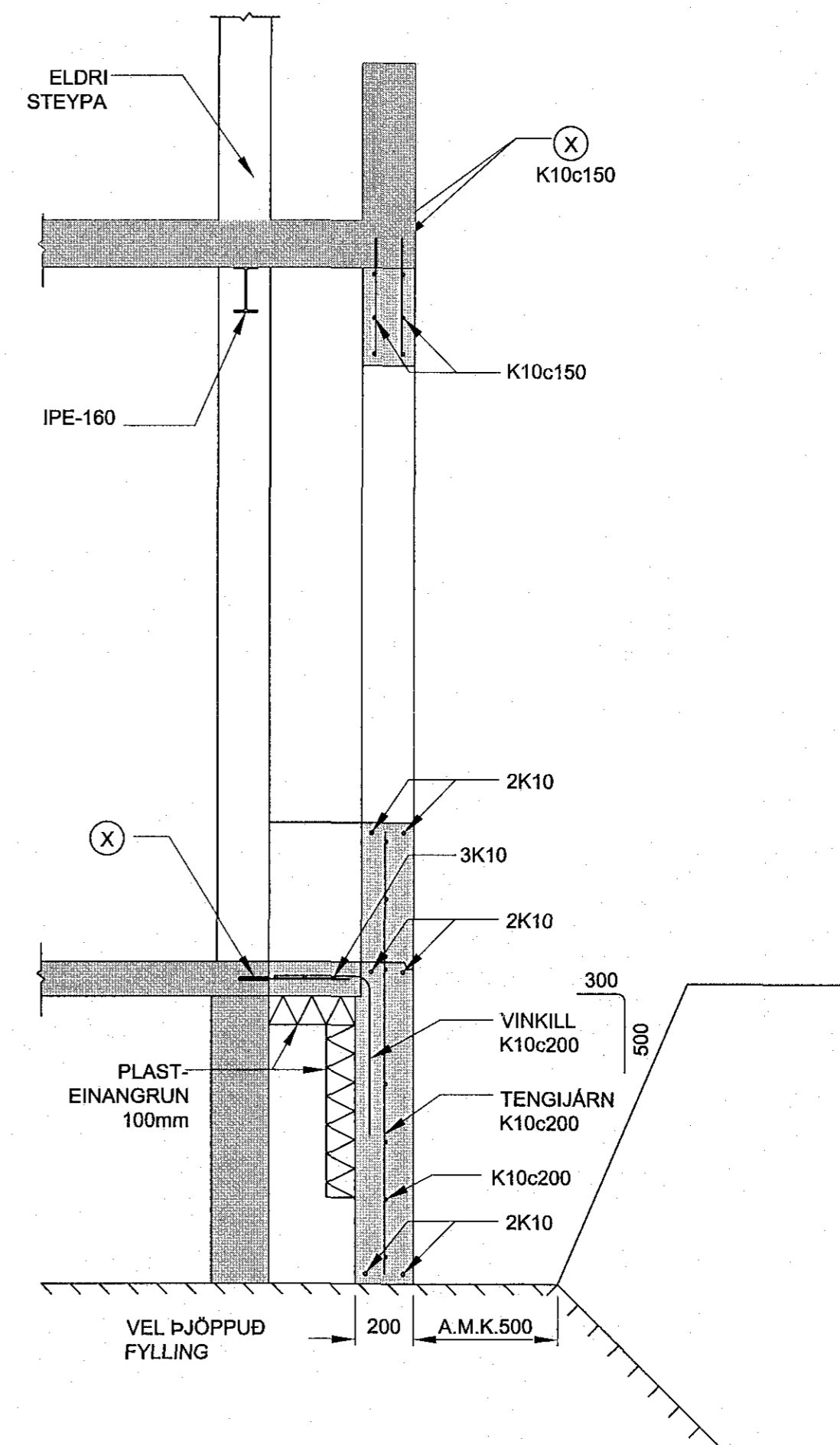
JARÐSKJÁLFTAÁLAG: SAMKVÆMT ÍST EN 1998-1:2004,  
ÁSAMT ÞJÓÐARVIÐAUKA STAÐLARÁÐS ÍSLANDS.

GRUNDUN: SAMKVÆMT ÍST EN 1997-1:2004,  
ÁSAMT ÞJÓÐARVIÐAUKA STAÐLARÁÐS ÍSLANDS.

GRUNDAÐ ER Á VEL ÞJAPPADA FYLLINGU  
MESTA ÁLAG Á UNDIRSTÖÐU ER MINNA EN 0,3 MN/m²



SKÝRINGARMYND  
1:100



01 SNID  
1:20

ÖLDUSLÓÐ 19 - HAFNARFIRÐI

BURÐARÞOL - ÚTSKOTSGLUGGI

GRUNNMYND  
SNID

Mkv. 1:100 1:50 1:20

Hannað E.V.

Teiknað E.V.

Dags. 01.JÚNÍ.2015 Blað 1 AF 1

Nr. ÖLDUSLÓÐ19

Yfirfarið

ÁRITUN SAMRÆMINGARHÖNNUNAR

*Eyjólfur Valgarðsson*  
Eyjólfur Valgarðsson Kt:280857-4169  
evtraust@gmail.com

**TR.aust s/f**  
TÆKNIFRÆÐINGARNIR  
Eyjólfur Valgarðsson Kt:280857-4169  
evtraust@gmail.com Sími: 891-7257

Nr.	Dags.	Breyting	Af