
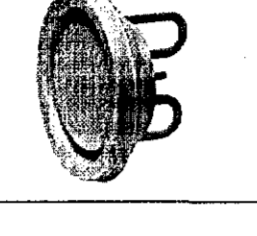



Innblástur				
Nr.	Gerð	Afköst	Stærð/Dreifari/Box	Tegund
I ₁	Ríst með lóðréttum og láréttum stillibíðum.	100 L/s, 30 dB(A)	1000x150	

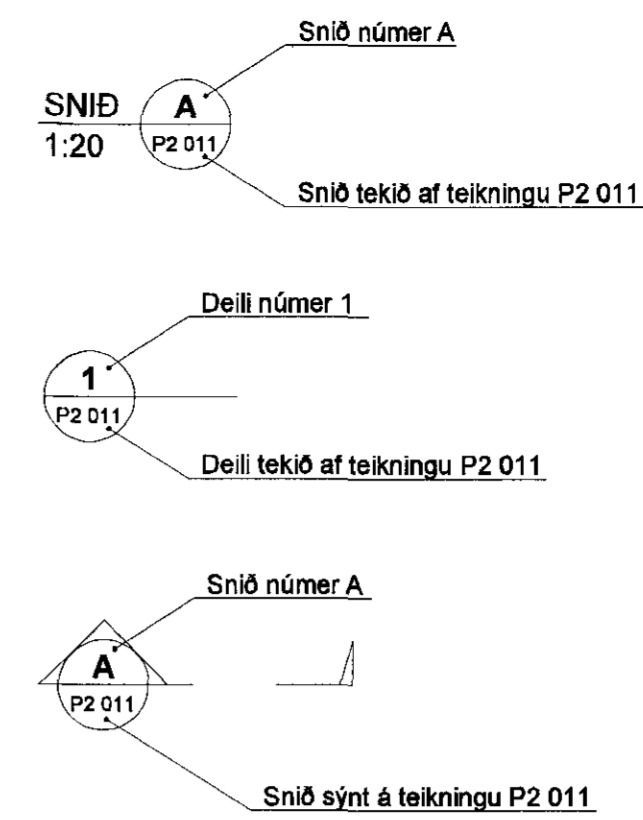
Útsög					
Nr.	Gerð	Afköst	Stærð/Dreifari/Box	Tegund	
U ₁	Útsogsventill með lausa keilu til loftmagnstillingar, með sléttu kassóttu plötu, hvítur	10-25 L/s, 30 dB(A)	Ø100	Lindab AIRY SQUA 100 eða sambærilegur	
U ₂	Útsogsventill með lausa keilu til loftmagnstillingar, hvítur	5-15 L/s, 30 dB(A)	Ø100	Swegon EXCa 100 eða sambærilegur	
U ₃	Útsogstæki með sléttu neðri plötu og boxi til loftmagnstillingar, hvítt	25 L/s, 30 dB(A)	Ø100	Lindab LCA + MBB 100-100-E	

Efnisþykktir og styrkingar loftstokka			
Ferkantaðir		Spiral	
Stokkastærð lengsta hlið (mm)	Efnisþykkt (mm) Lágþrýst <1000Pa	Þvermál stökk mm	Efnisþykkt mm
<750	25 - X - 1500-25 0,6	<250	0,5
751-1200	35 - X - 1500 - 35 0,8	251-500	0,6
1201-1400	35 - X - 1500 - 35 1,0	501-800	0,7
1401-1800	45 - X - 1500 - 45 1,0	801-1250	0,9
1801-2500	45 - X - 1500 - 45 1,25	>1250	1,25
>2500	45 - X - 750 - 45 1,25+teihn c7/c 1500		

Skýringar:
 Dæmi um skýringar:
 45 - X - 1500 - 45

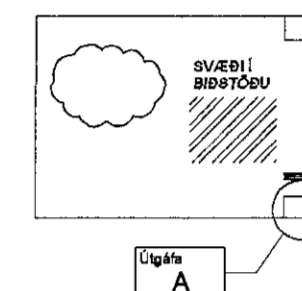
→ Hettprófill (20-45-45-20)x1 mm eða 45 mm stökkvinkill
 → Hámarks lengd milli styrkinga eða stökkavinkla er 1500 mm
 → X = þverbrot (Trapízu prófill)
 → Stökkavinkill 45 mm (samsetningarvinkill)

Teljar: 8 mm fyrir minni hæð en 801 mm annars 10 mm (uppgjöf c/c er max mm)

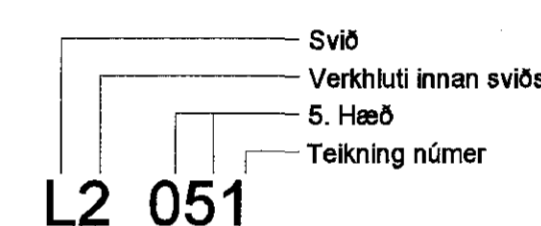


Breytingar eru táknaðar með bókstöfum A,B,C o.s.frv. Dreigið verður ský utan um allar breytingar, sem gerðar eru á milli útgáfa á hvern teikningu.

Breyting númer A og svæði i blöstuútu eru sýnd sem



Númer teikninga er skv. skýringarmynd hér að neðan.



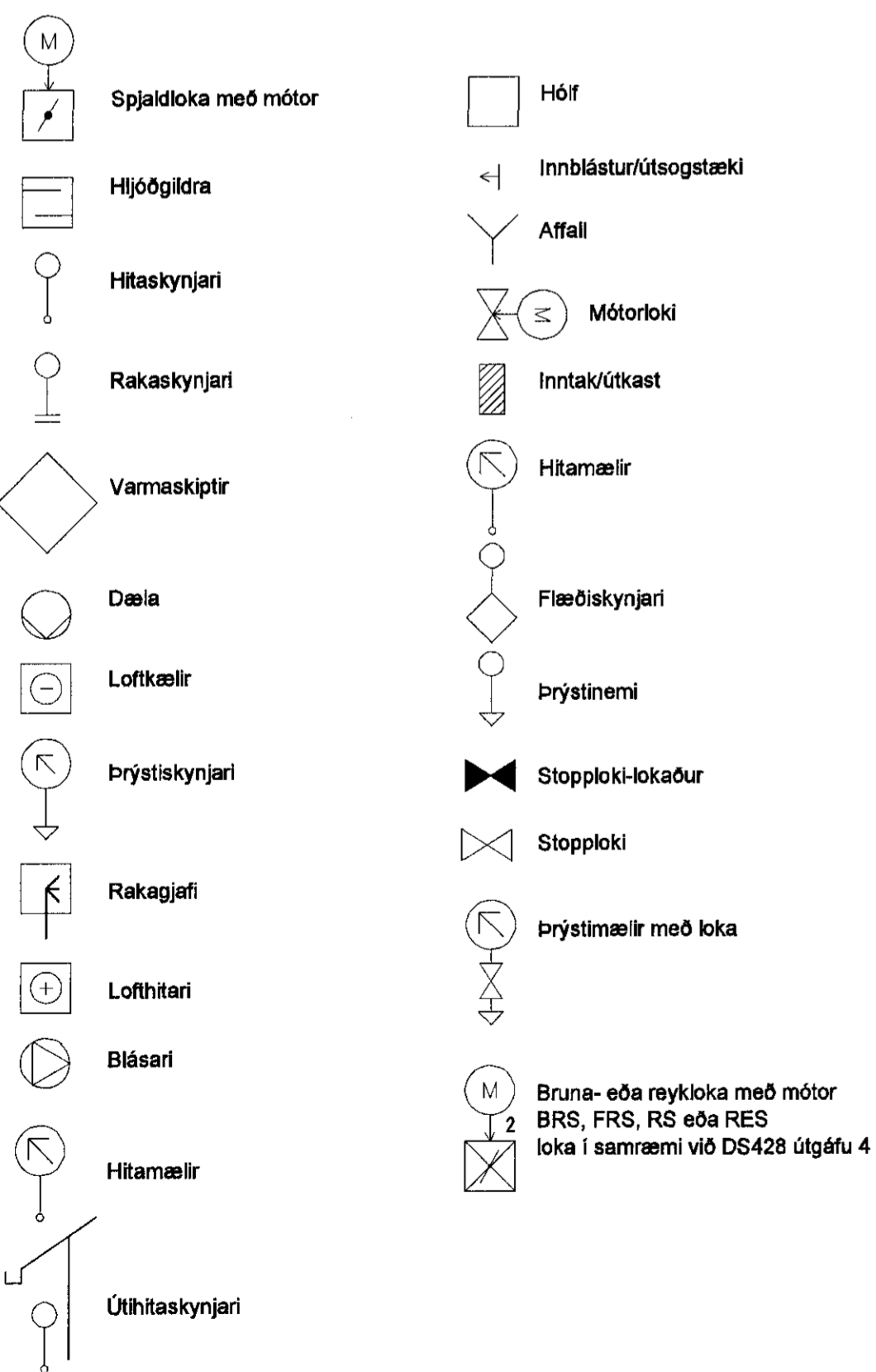
Verkhuti er táknaður með númerum og eru sem hér segir:

- 0 - Skýringar
- 1 - Loftfræskerfi
- 8 - Kerfismyndir
- 9 - Rúmmyndir

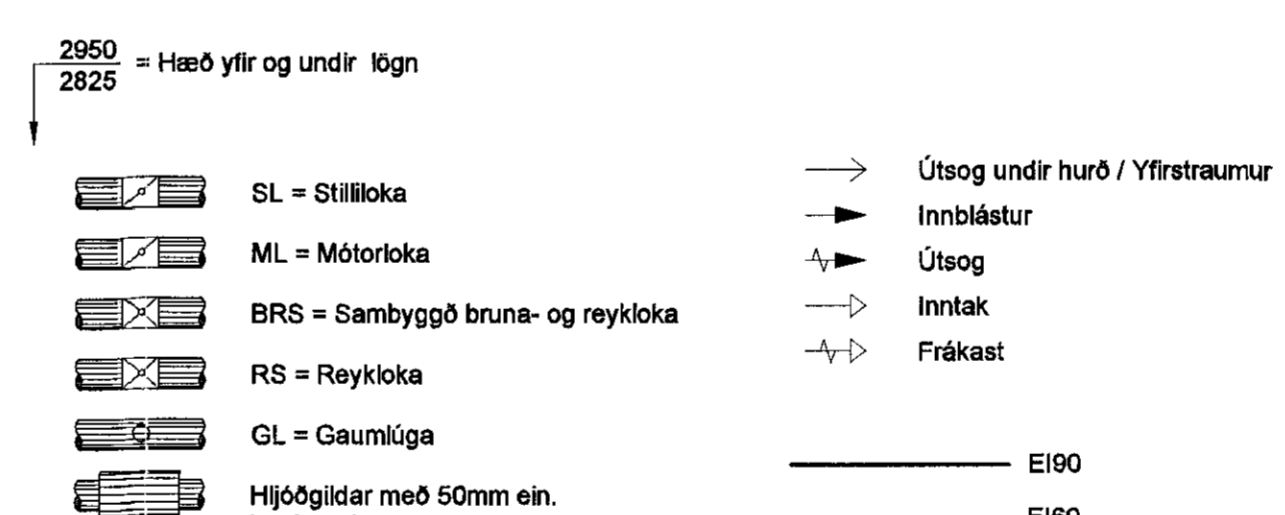
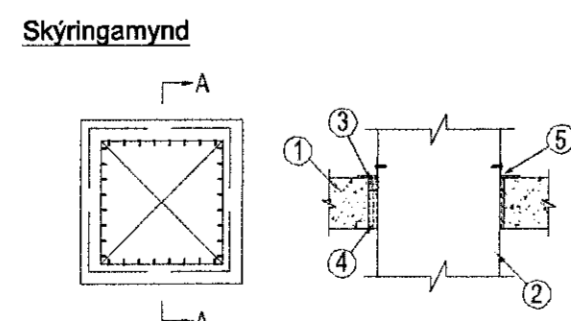
Skýringar á hæðum eru eftirfarandi

- I sökkli (undirstöður, frærensli)
- 0 - Kjallari
- 1 - 1. hæð
- 2 - 2. hæð
- O.s.frv

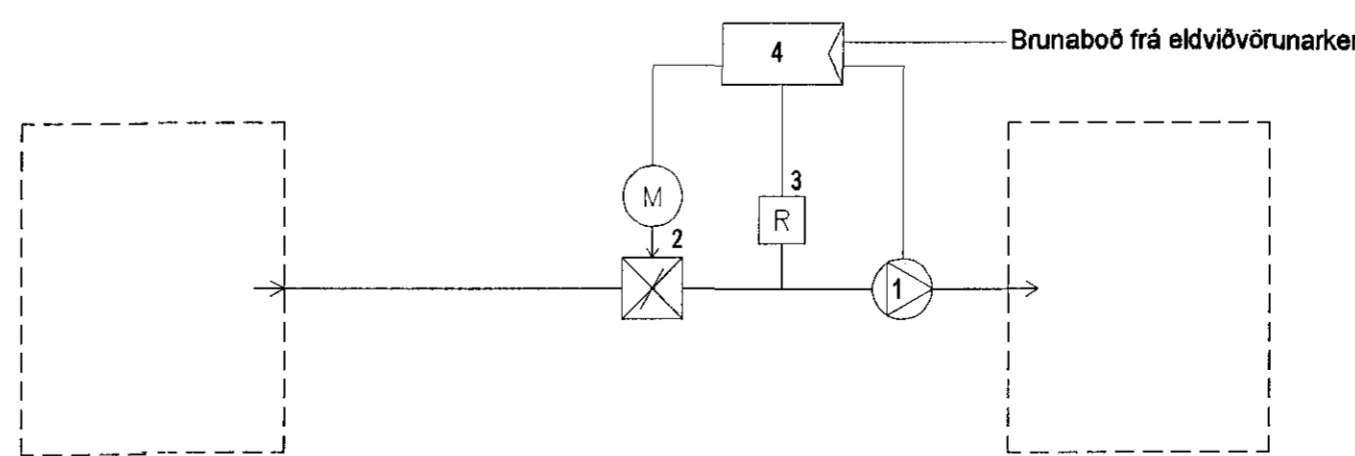
SKÝRINGAR :



- Brunabétting loftstokka**
1. Brunaskil (Gólf/Veggur)
 2. Loftstokkur staðsettur í gati og festur vel beggja vegna
 3. Brunapólió kitti ofan frá á gólfri beggja vegna á vegg
 4. Brunabétting úr steinull 150g/m³ (A2L-s1,do)
 5. Blikkvinkill 50x50x1 festur við loftstokk



Loftfræsing - Stýring á bruna- og reyklokum



Tækjalisti

- 1 Blásari, fær boð frá stjórnstöð (4)
- 2 Sambyggðar bruna- og reyklokur, fá boð frá stjórnstöð (4)
- 3 Reykskynjari í loftstokk, sendir boð til stjórnstöðvar (4)
- 4 Stjórnstöð sem sýrir bruna- og reyklokum (4). Þegar boð berast frá reykskynjara (3) eða vatnsúðakerfi, sendir stjórnstöð út boð um að stöðva blásara (1) og loka bruna- og reyklokum (2) í því stökkakerfi sem blásarinn (1) þjónustar. Stjórnstöð prófar bruna og reyklokur vikulega og gefur boð um bilun.

Sambýkkt þann

06. júlí 2015

Byggingafrullróinn í Hafnarfirði
 Fh.Hólfur S. Gunnlaugsson

Áritun höfundar
 Dagsdátum
 17.12.14/24.3.15

Útg. Dags. Skýring. Hannað/Yfirfarið

VSB
 VERKFRÆÐISTOFA

Bejartrauni 20 / 220 Hafnarfirði
 Kennitala 710766-2999
 Sími 585 8600
 vsb@vsb.is / www.vsb.is

Áritun sérhönnuðar
 Sveinn Áki Sverrisson
 Kt: 230855 5609 • aki@vsb.is

Verkhuti
STRANDGATA 31-33
220 HAFNARFIRÐI

Verkhuti
 Loftfræsing

Grunnmynd

Hannað	Teknað	Yfirfarið	Kvartí	Síða
JGR	JGR	SÁS	1:100	/ A1
Dags.	Verkefni	Teikning	Útgáfa	
16.06.2015	14238	L1 000	-	