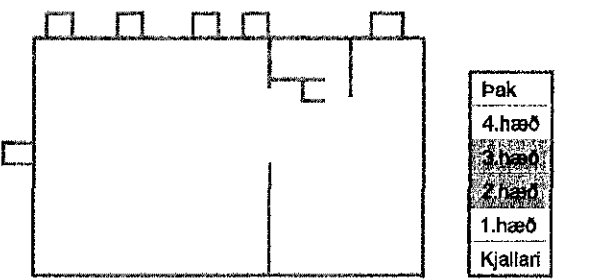
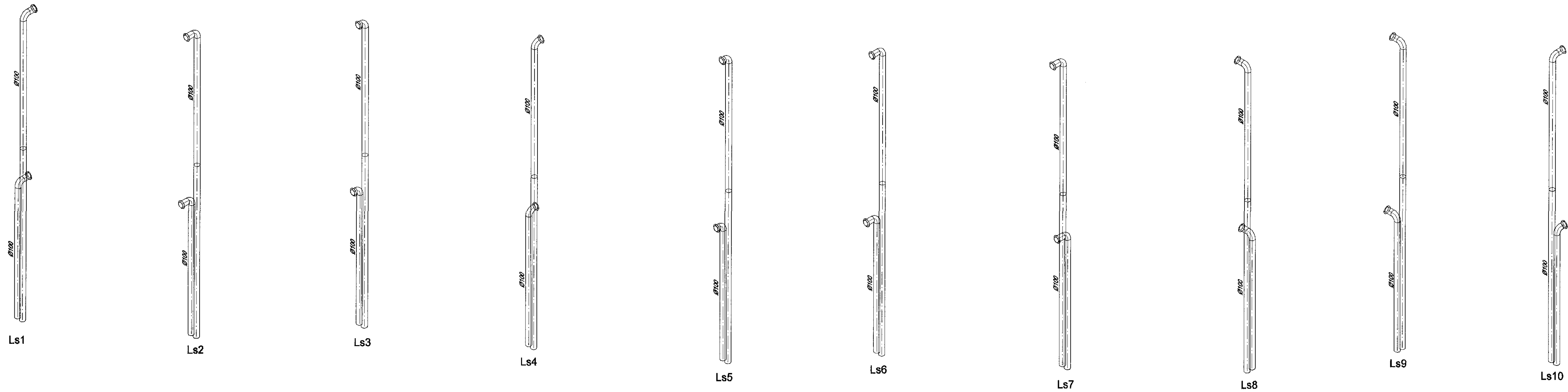




Ártun hönnunarsjóra

Dagsetning aðaluppdráttar

17.12.14 / 24.3.15



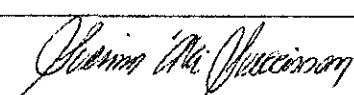
Lykilmýnd

Útg. Dags. Skýring Hannað/Virfræðingur

VSB
VERKFRÆÐISTOFA

Bejarhæð 20 / 220 Hafnarfjörður
Kennitala 710766-2809
Sími 585 8600
vsb@vsb.is / www.vsb.is

Ártun sérhönnuðar
Sveinn Áki Sverrisson
Kt: 230855 5609 - aki@vsb.is



Verkefni				
STRANDGATA 31-33 220 HAFNARFIRÐI				
Verkhúsi				
Loftræsing 2.-3. hæð Rúmmynd				
Hannað	Teiknað	Yfirfarið	Kvarði	Síða
JGR	JGR	SÁS	1:40.82	/ A1 -
Dags.	Verkefni	Teikning	Utgáfa	
16.06.2015	14238	L1 903	-	