

HITALAGNIR

VERKLYSING - PUNNVEGGJA STÁLLAGNIR:

- Lagnir skulu vera úr svörtu þunnveggjuðu stáli, skv. DIN 2394
- Samtengingar eru gerðar með þrýstingjum sem klemmd eru með þar til gerðum verkfærum.
- Efni er stál með litlu kolefnisinnihaldi með plastið gert fyrir 110°C og 16 bar.
- Frágangur lagna skal vera í samræmi við gildandi staðla og reglugerðir
- Allt lagnaefni skal hafa hlotið samþykki Nýsköpunarmistöðvar Íslands

VERKLYSING - STÁLLAGNIR:

- Pípur skulu vera svartar stálpípur (skv. DIN 2440 eða samvarandi), tengistykki skrúfuð (skv. DIN 2950), efni st. 33-2 (skv. DIN 17100.)
- Mesta fjarlægð milli pípuupphengja má vera 2m.
- Reynsluþrýstingur er 8 bar
- Frágangur lagna skal vera í samræmi við gildandi staðla og reglugerðir.
- Allar lagnir skulu þrýstiprófaðar með 6 bara þrýstingi sem skal standa í 24 tíma.
- Hitalagnir skal einangra með glerullar- eða steinullarhólum eins og hér segir:

Pípuvermál	þykkt einangrunar
Dn10 - Dn20	15 mm
Dn25 - Dn50	20 mm
Dn65 - Dn100	40 mm

- Einangrunarhólar skulu vera glerullar- eða steinullarhólar af víðurkenndri gerð, ysta lag einangrunar skal vera ályftborð sem er styrkt með glertréfum.

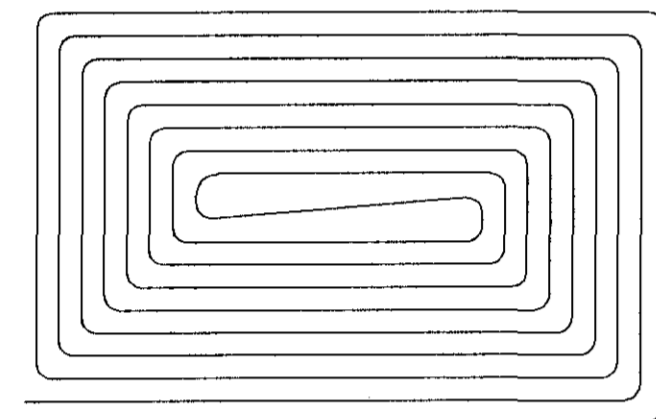
VERKLYSING - PLASTLAGNIR:

- Plastlagnir í ofnagnum eru PEX-lagnir með súrefniskápu og skulu þola 70°C, við 6 bar og í 50 ár.
- Tengilagnir að ofnum skulu vera Ø15x2,0 nema annað sé tekið fram.

VERKLYSING - GÓLFHITALAGNIR

- Pípur skulu vera PEX-plastrer með súrefnispéttu lagi
- Pípur skulu þola a.m.k. 60°C við 6 bar miðað við stöðugt álag í 50 ár
- Tengistykki skulu vera af víðurkenndri gerð
- Allt lagnaefni skal hafa hlotið samþykki Nýsköpunarmistöðvar Íslands

Gólfhitalaumur skal leggja í eftirfarandi munstur:



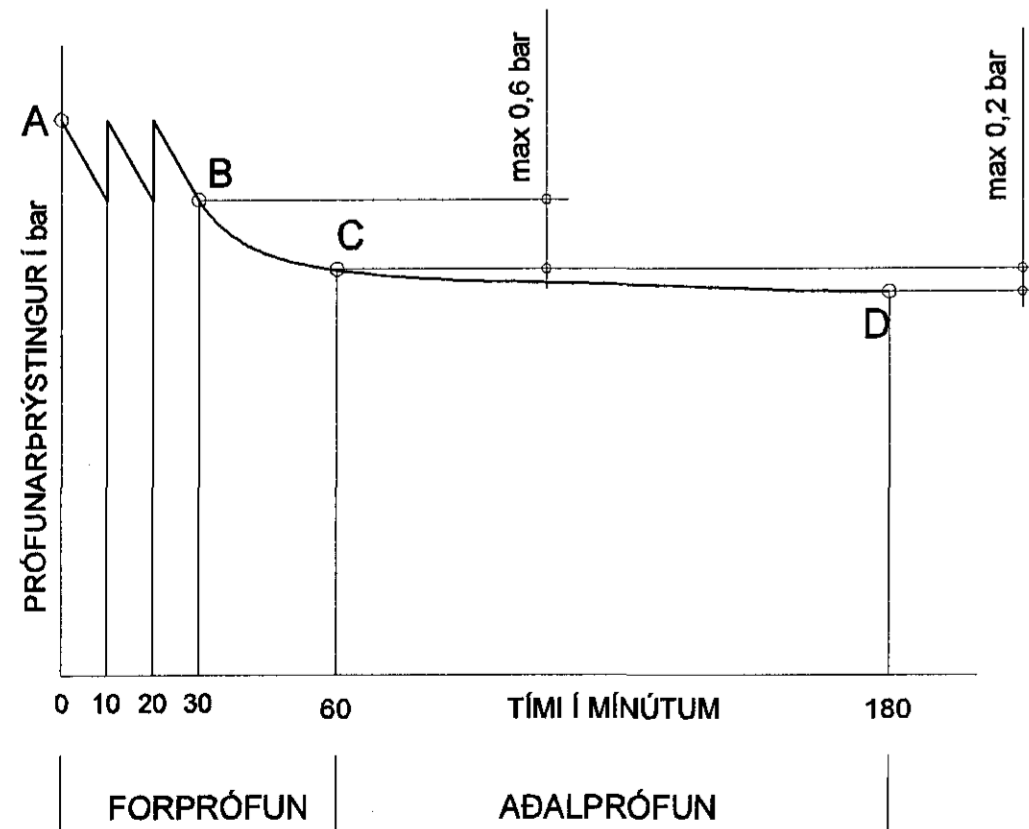
ÞRÝSTIPRÓFUN - ALPLAST OG PEXLAGNIR

Forprófun:

- Ef kostur er skal meðlunaður vera staðsettur á lægsta stað kerfisins. Fylla skal lagnir með vatni, passa vel að ekkert loft sé á kerfinu og að það sé ekki tengt veltu. Látu vatn ná umhverfshita, auka þrýsting á kerfinu upp í 1,5 x notkunarþrýsting [a] og bíða í 10 mín. Auka þrýsting í 1,5 x notkunarþrýsting og aftur eftir 20 mín. Skrá þrýsting eftir 30 mín [b] og aftur eftir 60 mín [c] og má þrýstingurinn ekki hafa fallið meira en 0,6 bar á þeim tíma. Forprófi teist vera lokið með fullhægjandi árangri ef enginn leki kemur fram og þrýstingfall síðustu 30 mínútna er ekki yfir 0,6 bar. [c]

Áðalprófun:

- Áðalprófun skal fara fram í beinu framhaldi af forprófun og tímalengd þess er um 2 kist. prófþrýstingur eftir forprófi á tímipunkti [c] skal skrásettur. Áðalprófi teist lokið með fullhægjandi árangri ef prófunarþrýstingur fellur ekki meira en 0,2 bar [d] frá byrjunarþrýstingi prófsins og ef engir leklar koma fram. Ef þrýstingur fellur meira en 0,2bar meðan á prófi stendur verður að endurtaka allt áðalprófi aftur.



NEYSLUVATNSLAGNIR

VERKLYSING - PEX (PB) LAGNIR:

- Pípur skulu vera PB eða PEX lagnir rör í rör kerfi
- Pípur þarf ekki að einangra
- Kaðlavatnspípur skal staðsetja undir einangrun botnplötu til að tryggja kalðara vatn
- Tengilagnir að þrífatækjum skulu vera Ø15 nema annað sé tekið fram
- Frágangur lagna skal vera í samræmi við gildandi staðla og reglugerðir
- Pípur skulu þola a.m.k. 70°C við 10 bar miðað við stöðugt álag í 50 ár

VERKLYSING - RYDFRIAR LAGNIR

- Neysluvatnslagnir eru úr stáli rydfriar pípur, gerðar fyrir þrýstingjum skal hafa hlotið samþykki Nýsköpunarmistöðvar Íslands skv. DIN no. 1.4401 (bs 316 s19)
- Allar lagnir skulu þrýstiprófaðar með 10 bara þrýstingi sem skal standa í 24 tíma. Fara skal í einu og öllu eftir fyrirmælum framleiðanda lagna um meðhöndlun og uppsetningu.
- Pípur skal einangra með einangrunarhólum.

VERKLYSING - ALPLAST LAGNIR

- AL-plast "multi-layer" pípur sem hafa hlotið samþykki Nýsköpunarmistöðvar Íslands.
- Pípur skal einangra með 20mm hólum úr óbrennanlegu efni.
- Mesta fjarlægð milli pípuupphengja má vera 1,2-1,5 m, eftir stærð pípu.
- Tengilagnir að þrífatækjum skulu vera Ø16 nema annað sé tekið fram.
- Frágangur lagna skal vera í samræmi við gildandi staðla og reglugerðir
- Pípur skulu þola a.m.k. 70°C við 10 bar miðað við stöðugt álag í 50 ár
- Tengistykki skulu vera víðurkennd af framleiðanda róra
- Verkfærni til samsetninga skulu vera víðurkennd af framleiðanda róra
- Allar lagnir skal þrýstiprófa skv. sérstakti verklysingu

VERKLYSING - PP-R PLASTLAGNIR

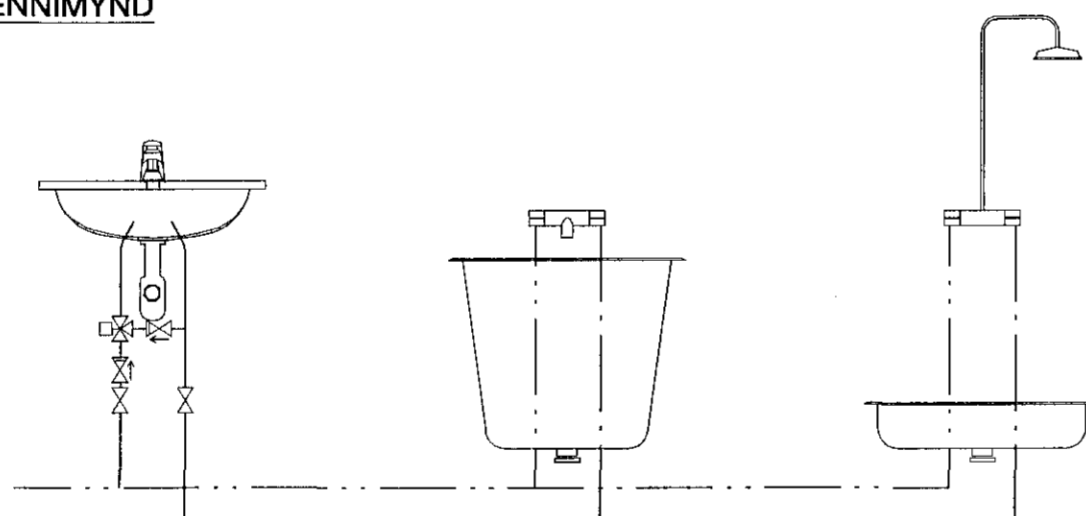
- Pípur skulu vera PP-R plastlagnir
- Pípur skulu þola a.m.k. 60°C við 10 bar miðað við stöðugt álag í 50 ár
- Tengilagnir að þrífatækjum skulu vera Ø20 nema annað sé tekið fram
- Frágangur lagna skal vera í samræmi við gildandi staðla og reglugerðir
- Allt lagnaefni skal hafa hlotið samþykki Nýsköpunarmistöðvar Íslands
- Setja skal brunahóla á pípur sem eru 32mm og stærri þegar þær njafa brunahót

RÁÐLAGÐUR HÁMARKSHITI

Ráðlagður hámarkshiti á heitu neysluvatni að handlaugum, sturtum og böðum er 41°C nema gerð sé krafa um lægra hitastig.

Vatnahiti	Krafa - helmið	Tegund byggingar	Töppunarstaðir
65°C	Byggingarreglugerð IST67:2003, DS439:2000	Ibúðarhúsnæði	Allir töppunarstaðir
55°C	Reglugerð um hollustuþætti á sund og baðstöðum 457:1998	Sund og baðstaðir	Laugar og sturtur
43°C	Reglugerð um hollustuþætti 941:2002	Skólar og kennslustaðir Heilsuræktar- og íþróttastöðvar Íþróttahús Samkomustaðir Gæstaðir Heilbrigðis og meðferðarstofnanir	Handlaugar og böð
38°C	Reglugerð um hollustuþætti 941:2002	Leikskólar Sérstök hjúkrunarými	Allir töppunarstaðir

KENNIMYND



Við handlaug skal setja blandara á heitavatnið sem stíllist á 41°C, nema gerð sé krafa um lægra hitastig.
Á baðkar og sturtu skal setja hitastýrt blöndunartæki með 38°C hitaþrygg.

SNJÓBRÆÐSLULAGNIR

VERKLYSING

- Pípur í snjóbræðslulaufum skulu vera plastpípur. Pípurar þurfa að þola a.m.k. 4 bar inni þrýsting við 50°C miðað við 50 ára endingsartíma miðað við 1,25 öryggisstuðul. Slaufur skal leggja án samskeyta. Til þess að halda réttu fjarlægð milli pípa, 250 mm málju í miðju, skal verktaki nota fjarlægðarklemmur úr plasti með minnst eins metra millibili og á tveim stöðum á hverri u-beygju.

KÆLIVATNSLAGNIR

VERKLYSING - PP-R PLASTLAGNIR

- Pípur skulu vera PP-R plastlagnir
- Pípur skulu þola a.m.k. 60°C við 10 bar miðað við stöðugt álag í 50 ár
- Frágangur lagna skal vera í samræmi við gildandi staðla og reglugerðir
- Allt lagnaefni skal hafa hlotið samþykki Nýsköpunarmistöðvar Íslands

FRÁVEITULAGNIR

LAGNIR Í JÖRÐ:

- Skolplagnir í jörð eru PVC rör.
- Regnvatns- og jarðvatnslagnir í jörð eru PVC rör.
- Tengistykki skulu vera af sömu gerð og pípur.
- Allar ónefndar lagnir eru Ø100 með minnst 20% halla.
- Þar sem lagnir fer gegnum sökkul skal setja styrktarmóik utan um lögnina ef næstu rörlæri fyrir ofan.
- Uppgetnir kótar eru renniskótar.
- Frágangur lagna skal vera í samræmi við gildandi staðla og reglugerðir.
- Lagnir og tengistykki skulu hafa hlotið samþykki Nýsköpunarmistöðvar Íslands.

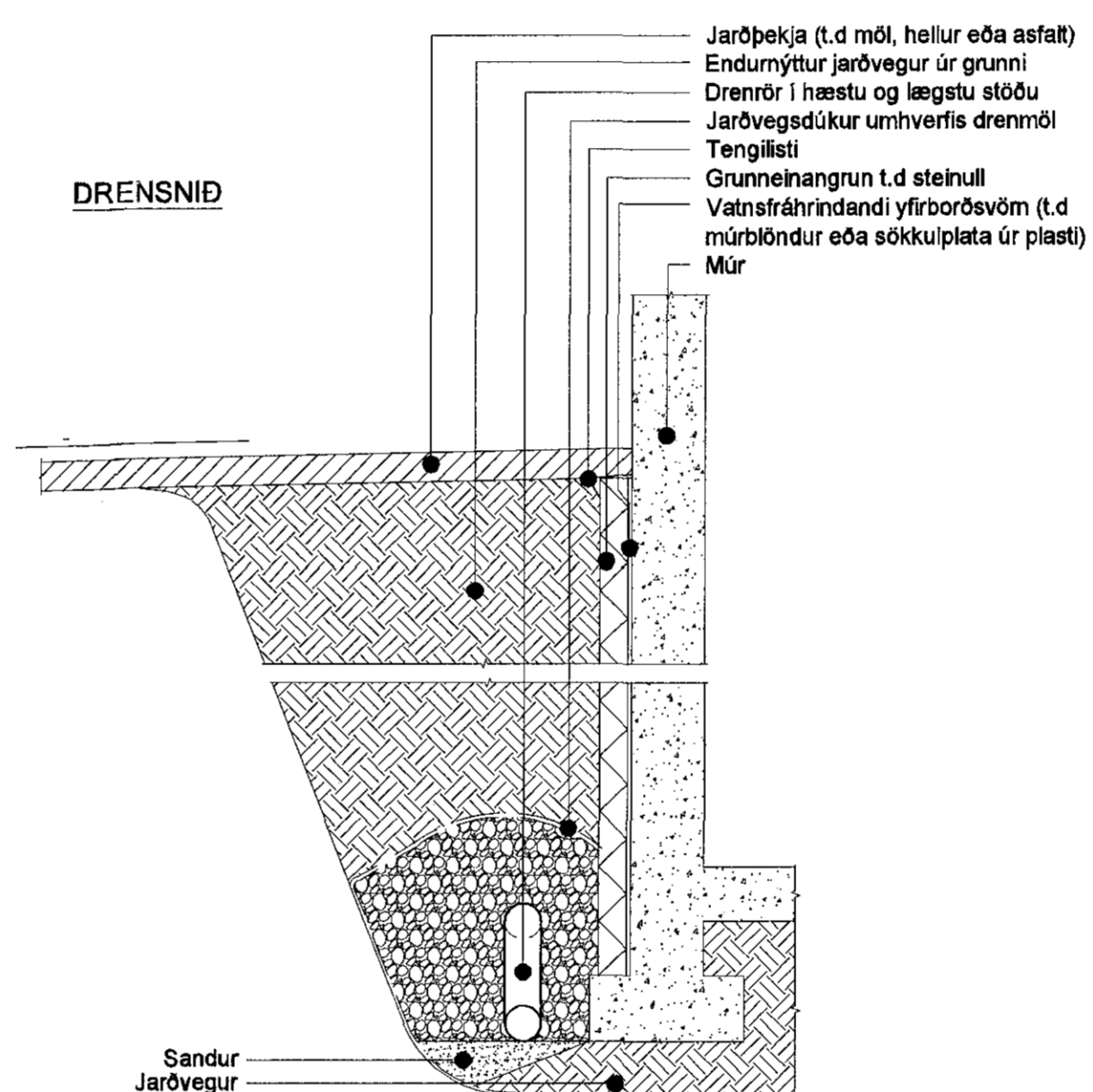
LAGNIR INNAHÚSS:

- Pípur og tengistykki eru úr PP-plasti.
- Pípur skal einangra með 20 mm hólum úr óbrennanlegu efni og gúmmíþéttingum.
- Lagnir skulu hafa a.m.k. 50% halla nema annað sé tekið fram.
- Þar sem lagnir liggja gegnum hæðaskil og brunahól, skal setja brunahlifar utan um rör.
- Festingar lagna skulu vera með hjóðdempandi gúmmil.
- Mesta fjarlægð milli upphengja er:

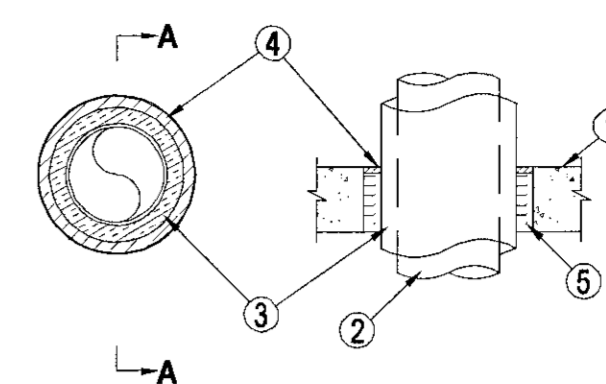
Nafnmál	Lóðrétt (m)	Lárétt (m)
32-50	1,0	0,5
75	1,5	1,0
100	2,5	1,0

- Frágangur lagna skal vera í samræmi við gildandi staðla og reglugerðir.
- Allt lagnaefni skal hafa hlotið samþykki Nýsköpunarmistöðvar Íslands.

Að einstökum tækjum skulu stærðir frárennisslagna vera:
HL = Ø40mm
EV = Ø50mm
PV = Ø50mm
SV = Ø50mm
RV = Ø50mm
BK = Ø50mm
VS = Ø110mm
GNG = Ø50mm

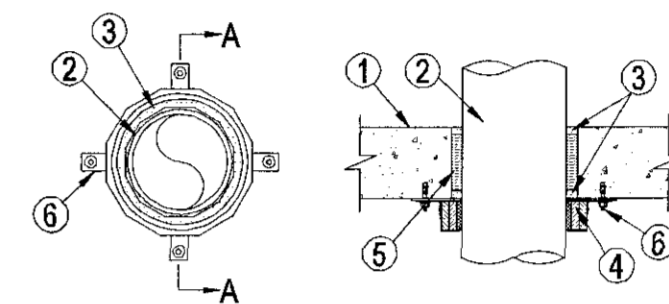


BRUNAPÉTTING



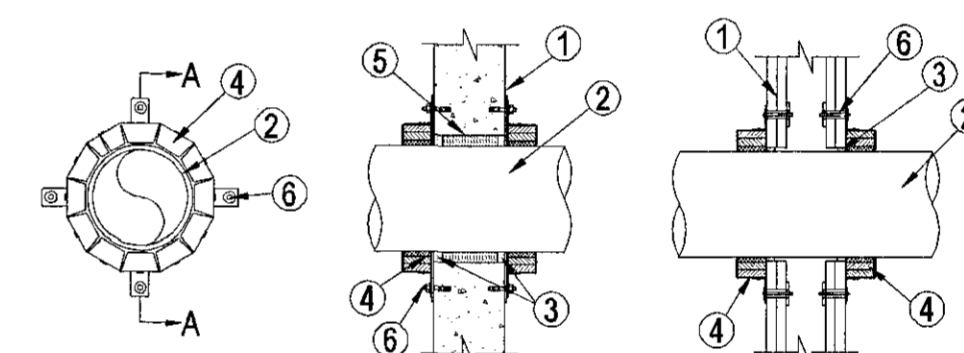
Brunapétting pípulagna úr máli

- 1 Brunaskil (gólf eða veggur)
- 2 Pípa staðsett í gati og fest vel beggja vegna með festingum sem hafa sömu brunamótstöðu og þéttingin
- 3 Einagrunn á pípu úr óbrennanlegu efni með styrktu yfirborði úr kraftpappa eða áldúk (a2l-s1,d0)
- 4 Brunapólið þankitt ofan frá gólf og beggja vegna á vegg
- 5 Brunapétting úr steinull 150kg/m3 (a2l-s1,d0)



Brunapétting pípulagna úr plasti í gólf

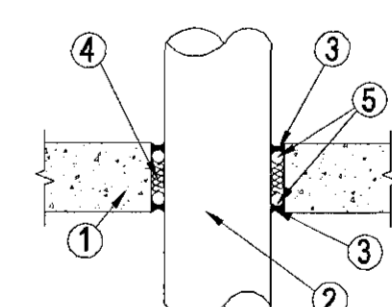
- 1 Brunaskil (gólf)
- 2 Pípa staðsett í gati og fest vel beggja vegna með festingum sem hafa sömu brunamótstöðu og þéttingin
- 3 Brunapólið þankitt
- 4 Herpihókur (brunakragi)
- 5 Brunapétting úr steinull 150kg/m3 (a2l-s1,d0)
- 6 Múrbotli með sömu brunamótstöðu og þéttingin



Brunapétting pípulagna í vegg

- 1 Brunaskil (veggja)
- 2 Pípa staðsett í gati og fest vel beggja vegna
- 3 Brunapólið þankitt
- 4 Herpihókur (brunakragi)
- 5 Brunapétting úr steinull 150kg/m3 (a2l-s1,d0)
- 6 Múrbotli/festing með sömu brunamótstöðu og þéttingin

HJÓÐPÉTTING



Hjóðpétting pípulagna

- 1 Veggur eða gólf
- 2 Pípa staðsett í gati
- 3 Þéttikitti (teygjanlegt)
- 4 Hjóðpétting úr steinull 80kg/m3
- 5 Þéttipusa (botnfylling)

Sambýkkt þann

06. júlí 2015

Byggingafráttálmáttur í Hafnarfirði
Fh.Hólfur S. Gunnlaugsson

Áritun hönnuðsgráa

Dagsetning aðalprófunar

17.12.14/24.3.15

SKÝRINGAR

Almennar skýringar sjá teikningu PO 000 og PO 001

Útg. Dags. Skýring Hannað/Yfirfarð

VSB
VERKFRÆÐISTOFA

Bejarhrauni 20 / 220 Hafnarfjörður
Sveinn Áki Svendsen
Kt: 230855 5609 • skj@vsb.is
Sími 585 8600
vsv@vsv.is / www.vsb.is

Áritun sérhöfunda
Sveinn Áki Svendsen
Kt: 230855 5609 • skj@vsv.is

Verkefni

STRANDGATA 31-33

220 HAFNARFIRÐI

Verkefni

Lagnir

Verkiðingur

Hannað	Teknað	Yfirfarð	Kvartó	Síða
JGR	JGR	SÁS	1:100	/ A1

Dags.	Verkefni	Teikning	Útgáfa
16.06.2015	14238	PO 001	-