

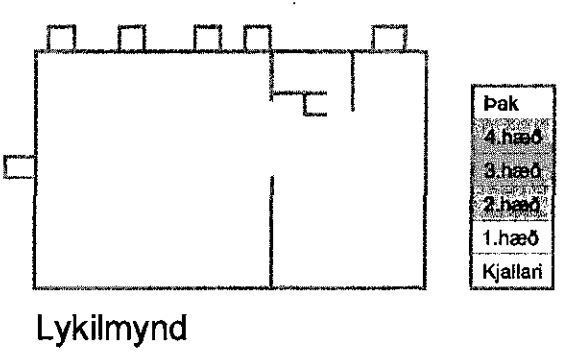
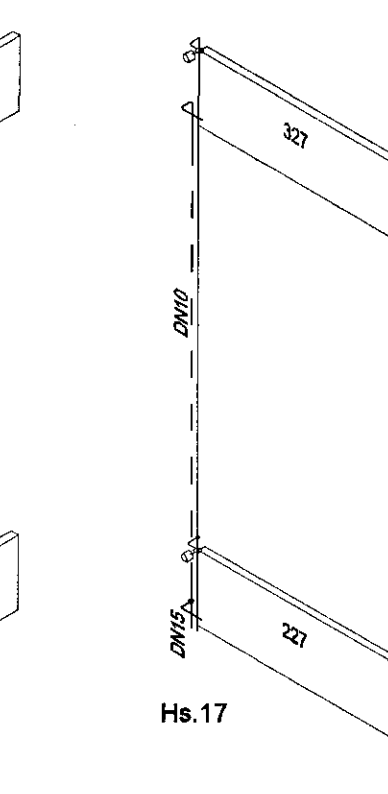
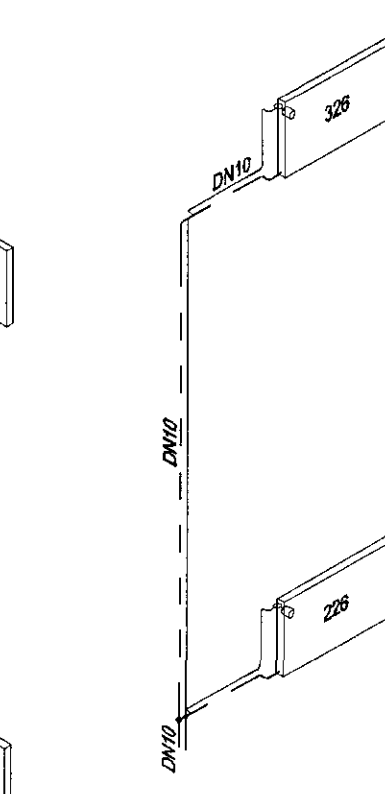
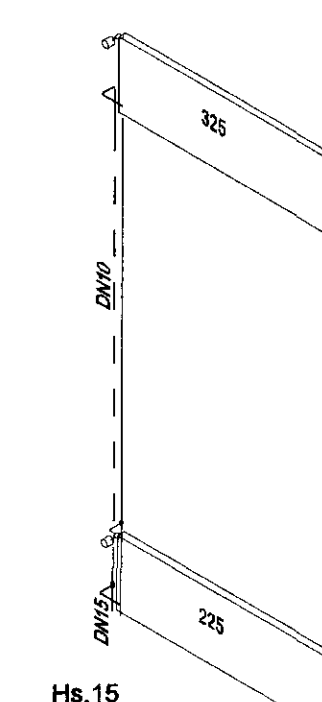
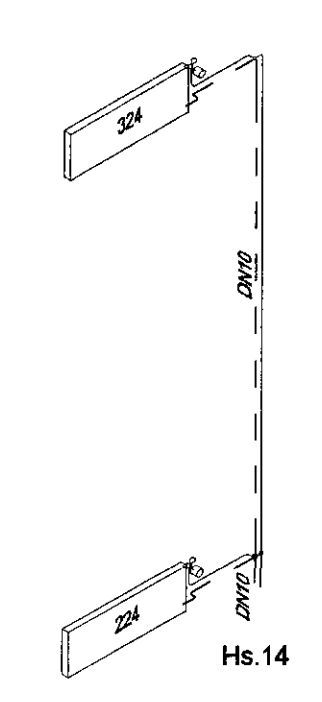
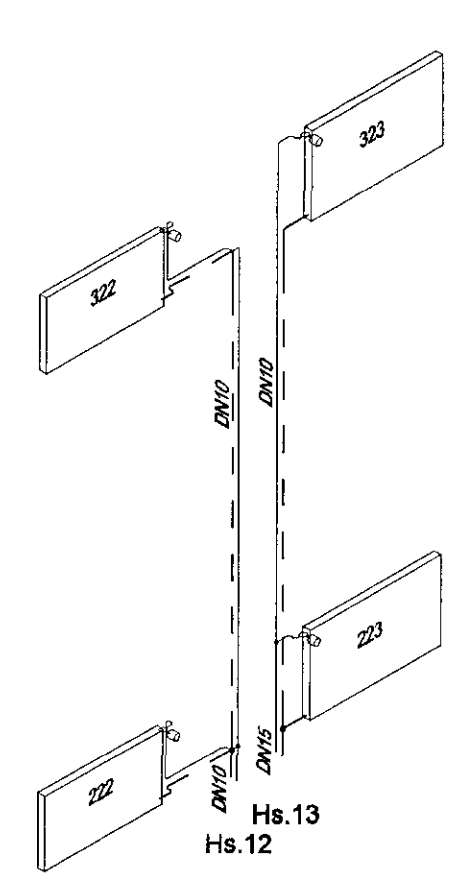
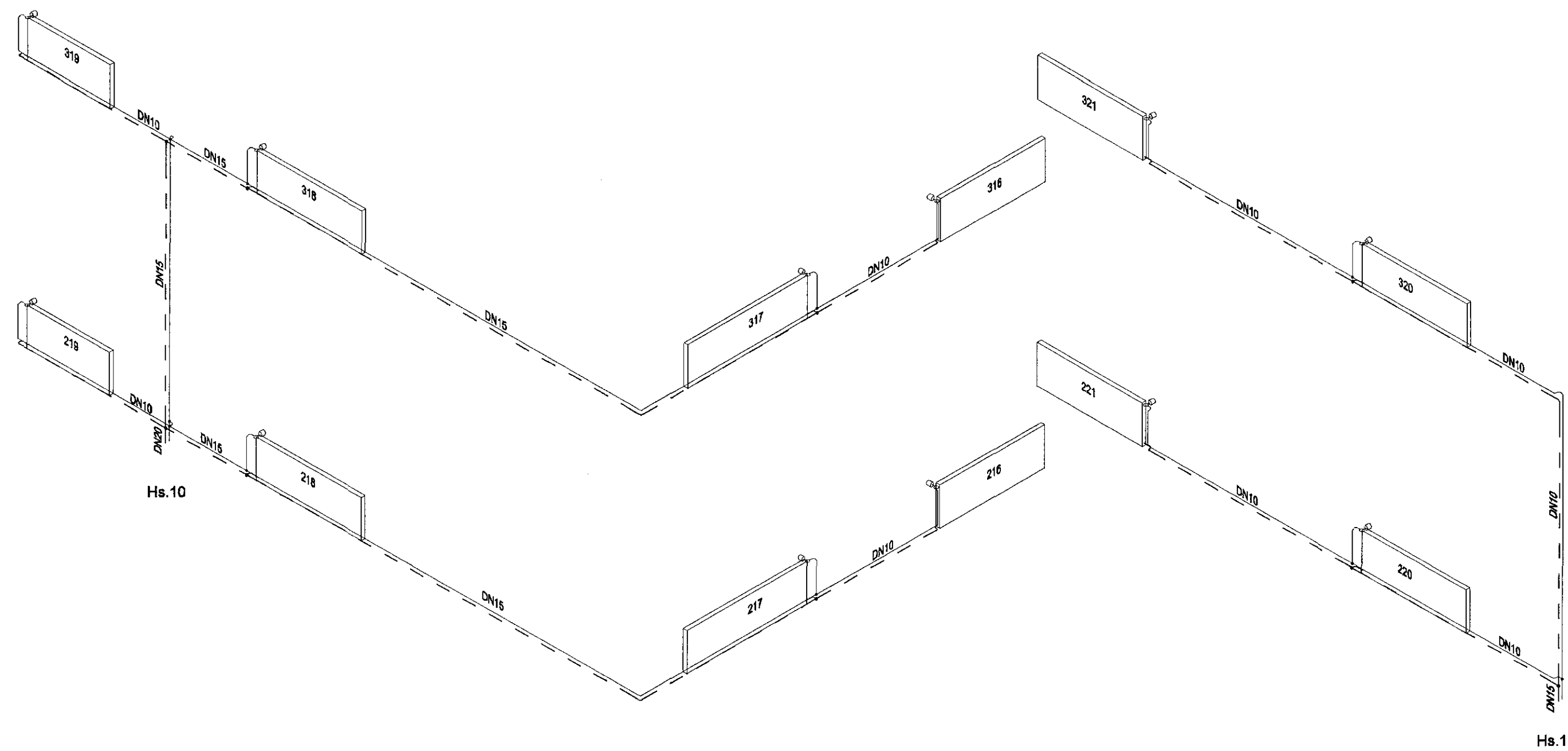
Áritun höfundaþjóra

Dagsetning aðalupplýsingar

17.12.14/24.3.15

SKÝRINGAR

Almennar skýringar sjá teikningu P0 000 og P0 001



Útg. Dags. Skýring. Hennað/Yfirfarir

VSB
VERKFRÆÐISTOFA
Bjarneyrarúni 20 / 220 Hafnarfjörður
Kennitala 710796-2899
Sími 585 8600
vsb@vsb.is / www.vsb.is

Áritun sérfræðisráðgjafa
Sveinn Áki Sverrisson
Kt: 230855 5609 • aki@vsb.is

Verkefni
**STRANDGATA 31-33
220 HAFNARFIRÐI**

Verkhúdi
Lagnir
Hitilagnir
Rúmmynd, stammar

Hannað	Teiknað	Yfirfarir	Kvarði	Síða
JGR	JGR	SÁS	1:50	/ A1
Dags.	Verkefni	Teikning	Útgáfa	
16.06.2015	14238	P4 904	-	