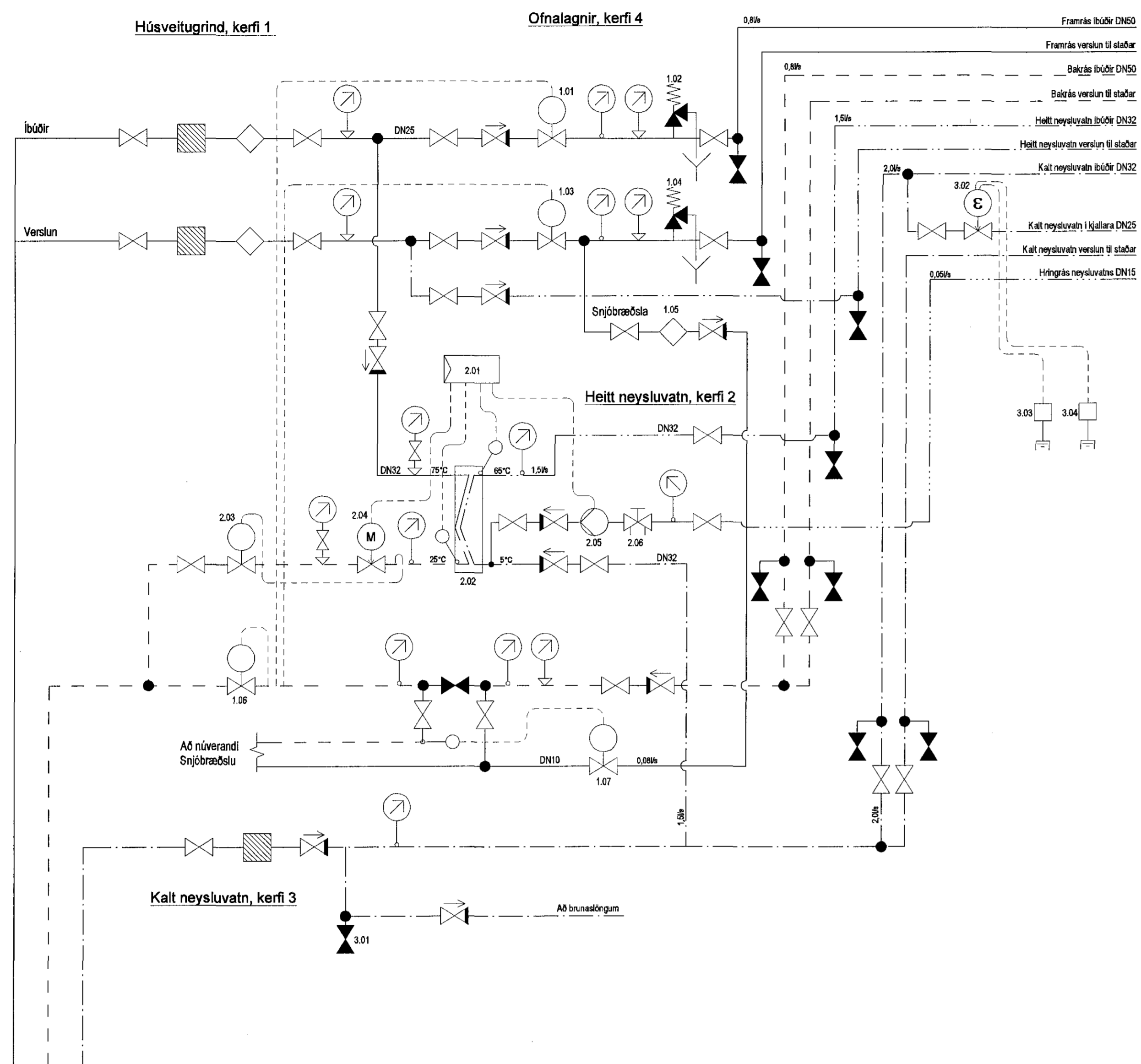
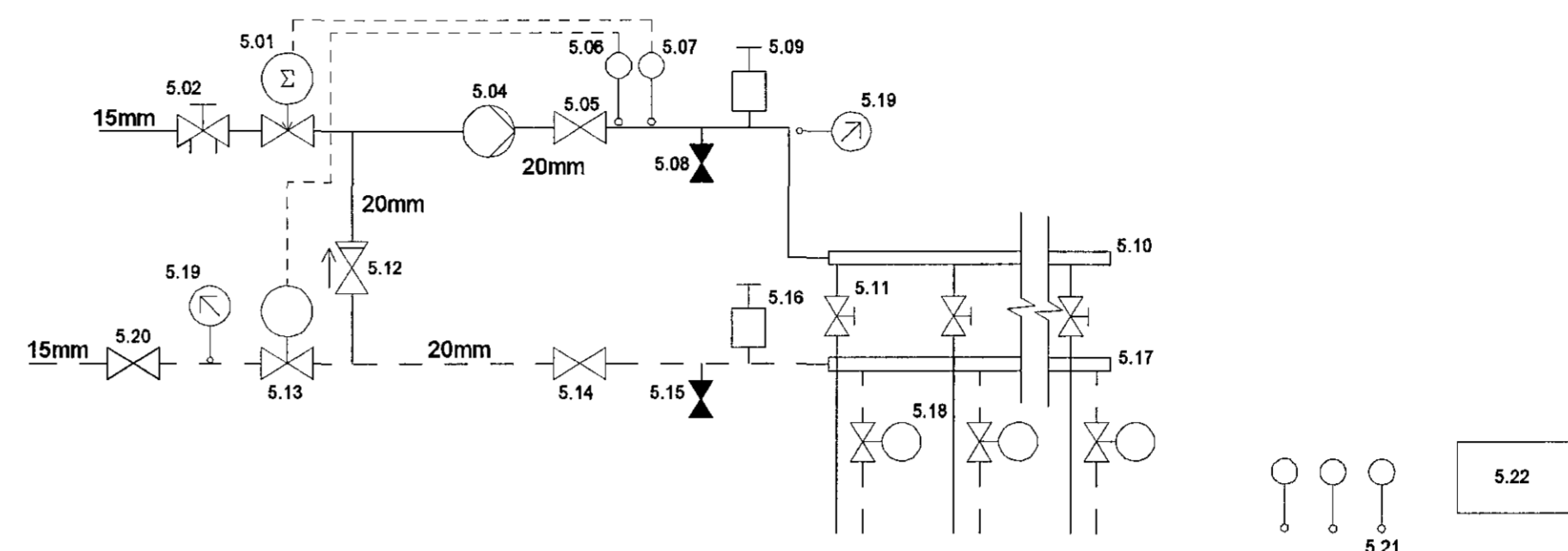


SKÝRINGAR

Almennar skýringar sjá teikningu P0 000 og P0 001



Opin gólfhitagrind, kerfi 5

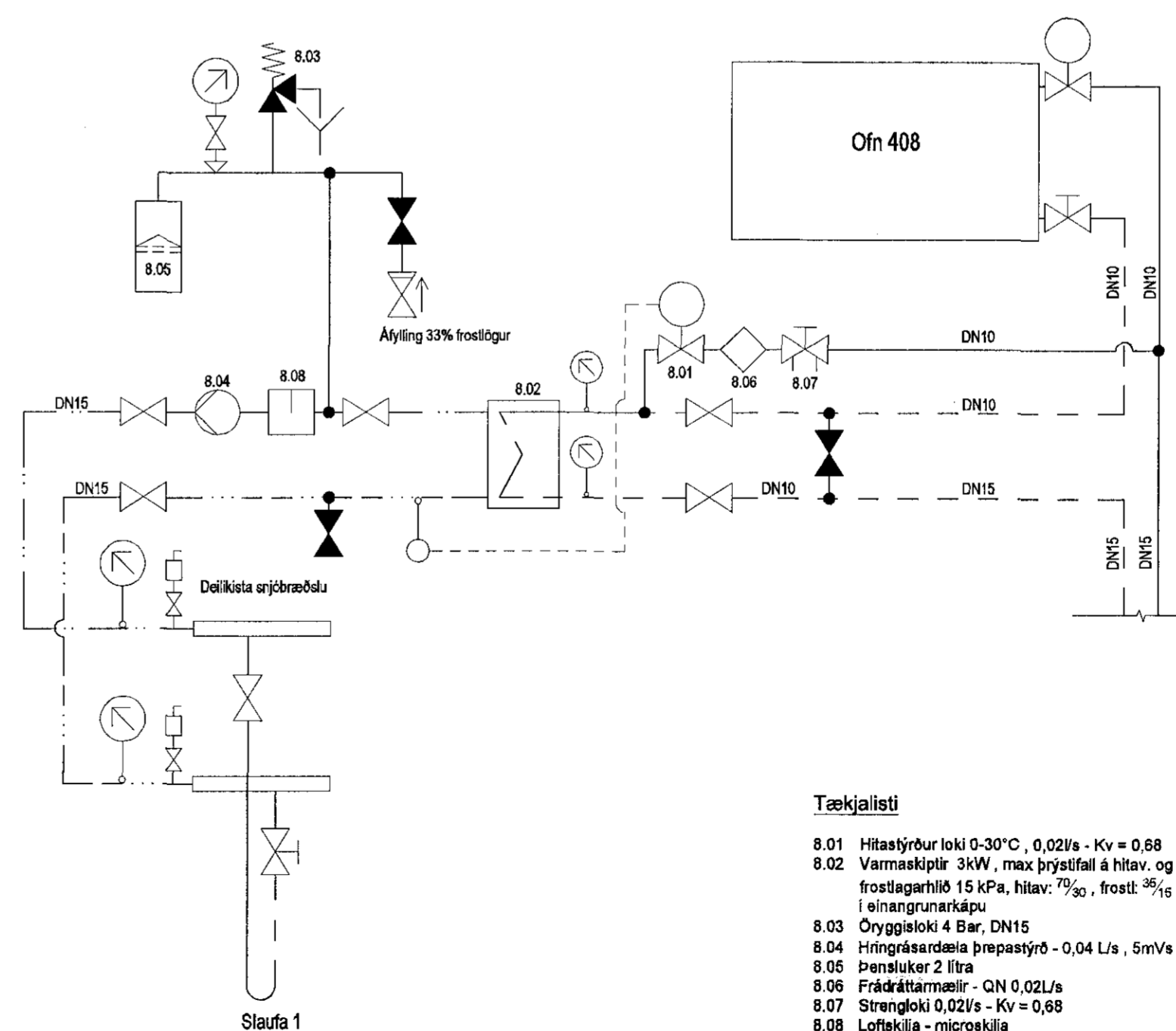


Kerfi 5

- 5.01 Segulíoki 15 mm með 220V spólu tengist hitaröfa (4.07)
- 5.02 Stíllíoki/strenglíoki Ø15 (Getur verið innbyggður í gólfhitagrind)
- 5.04 Dæla þrýstistýri, afköst 0,25/1s - 60kPa
- 5.05 Stopplíoki 15 mm
- 5.06 Þreifar á 4,13 stíllist á 45°C (max)
- 5.07 Öryggishitaröfa tengist 4,13 stíllist á 50°C
- 5.08 Tæmingarloki
- 5.09 Sjálfvirk loftskrúfa
- 5.10 Deiligrind fyrir gólfgeislalöngur, framrás
- 5.11 Stíllíoki (Rennislaglös 1/h)
- 5.12 Einstefnuloki 20mm
- 5.13 Stjórnlíoki Kv = 2,8 (NC)
- 5.14 Stopplíoki 15mm
- 5.15 Tæmingarloki
- 5.16 Sjálfvirk loftskrúfa
- 5.17 Deiligrind fyrir gólfgeislalöngur, bakrás
- 5.18 Stjórnlíoki (230VAC) sem tengist veggstillum
- 5.19 Hitamælir
- 5.20 Stopplíoki 15mm
- 5.21 Vegghitaskynjari í hverju rými
- 5.22 Stjórnstöð

Snjóbræðslulagnir, kerfi 8

Á þaki



Tækjalisti

- 8.01 Hitastýriur loki 0-30°C, 0,02/1s - Kv = 0,68
- 8.02 Varmaskiplir 3kW, max þrýstifall á hitav. og fröslagæðni 15 kPa, hitav: 75°C, frostst: 35°C í einangrunarskipti
- 8.03 Öryggisloki 4 Bar, DN15
- 8.04 Hringrásadæla þrýstistýri - 0,04 L/s, 5mV/s
- 8.06 Þensluker 2 lítra
- 8.06 Frádráttamælir - QN 0,02L/s
- 8.07 Strenglíoki 0,02/1s - Kv = 0,68
- 8.08 Loftskila - mikroskila

Tækjalisti

Kerfi 1

- 1.01 Þrýstijafnari 0,8/1s, Kv = 2,5 stíllívið 0,2-1bar.
- 1.02 Öryggisloki DN20 - 4bar
- 1.03 Þrýstijafnari til staðar
- 1.04 Öryggisloki til staðar
- 1.05 Frádráttar rennisarmælir DN10
- 1.06 Slautuloki 1,2/1s, Kv = 5,5 stíllívið 0-3bar.
- 1.07 Hitastýriur loki 0,08/1s, Kv = 1,0

Kerfi 2

- 2.01 Stjórnstöð, L.d. ECL 200 frá Danfoss
- 2.02 Varmaskiplir 450kw $\frac{100}{100} / \frac{100}{100}$ Þrýstifall max 20kPa
- 2.03 Mismannþryggingarinnar 2,1/1s, Kv = 8,0
- 2.04 Mótrolíoki 2,1/1s, Kv = 8,0
- 2.05 Hringrásadæla þrýstistýri 0,05/1s 40 kPa.
- 2.06 Strenglíoki 0,05/1s, Kv = 0,6

Kerfi 3

- 3.01 Tæmingarloki, til þrófunar á einstreymisloka brunaslönguvatns
- 3.02 Segulíoki DN25 (NC)
- 3.03 Vatnsnemi tengist og lokar læki 3.02 við vatnsboð
- 3.04 Vatnsnemi tengist og lokar læki 3.02 við vatnsboð

Dag. Dags. Skýring Hannað/Yfirfarð

VSB
VERKFRÆÐISTOFA

Þæjrhraun 20 / 220 Hatharjörður
Kantalei 170766-2999
Sími 685 8900
vsb@vsb.is / www.vsb.is

Artun sérfrómar
Sveinn Áki Sverrisson
Kt. 230855 5609 - aki@vsb.is

Verkefni
STRANDGATA 31-33
220 HAFNARFIRÐI

Verkefni
Lagnir

Kerfismyndir

Hannað	Teiknað	Yfirferð	Kvartí	Síða
JGR	JGR	SÁS	1:10	/ A1
Dags.	Verkefni	Teikning	Útgáfa	
16.06.2015	14238	P2 801		