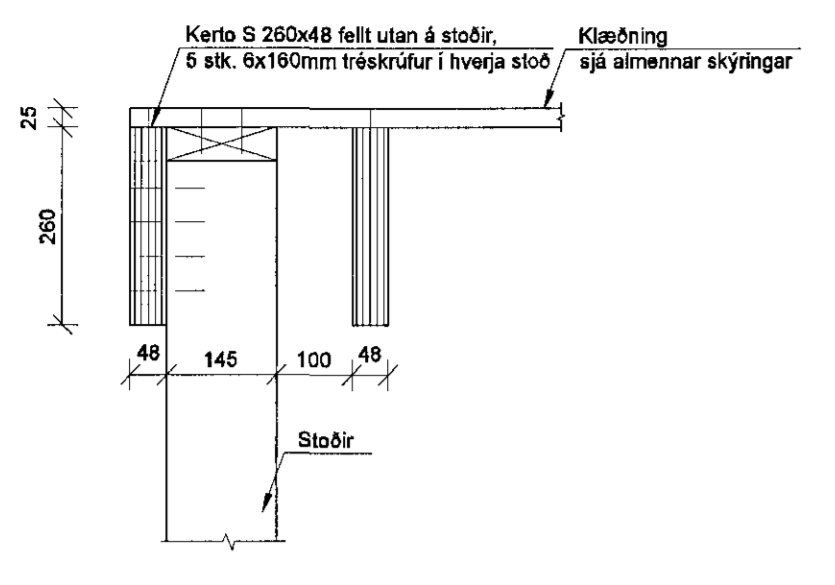
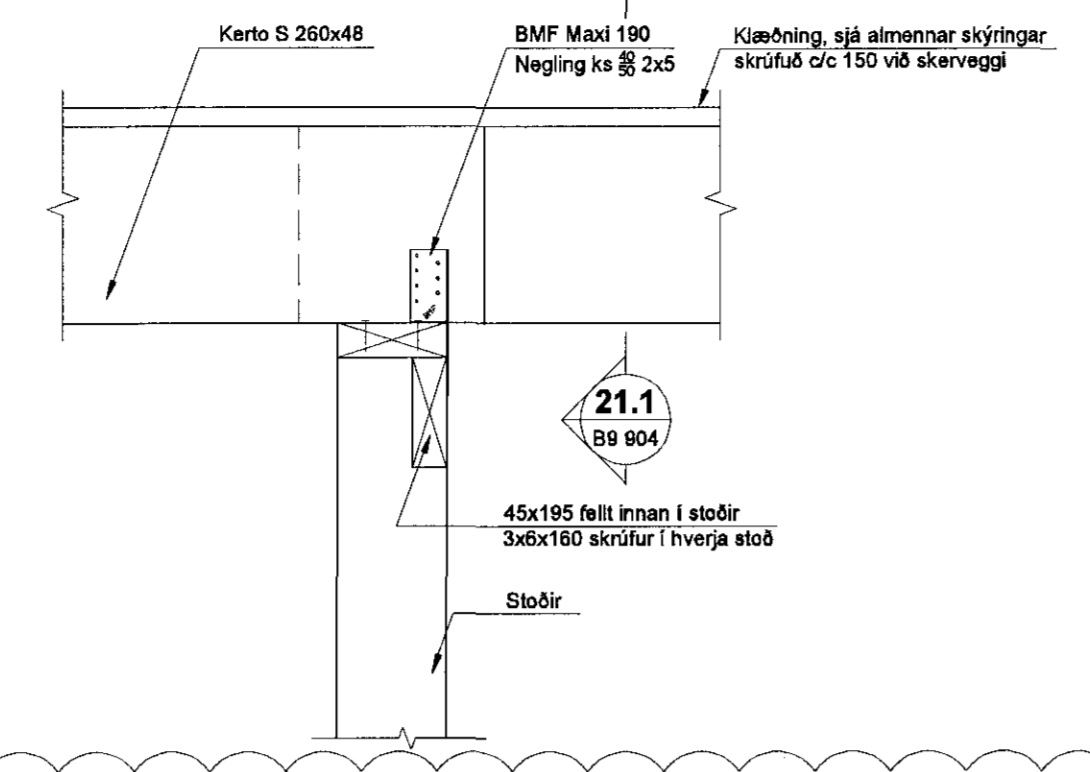


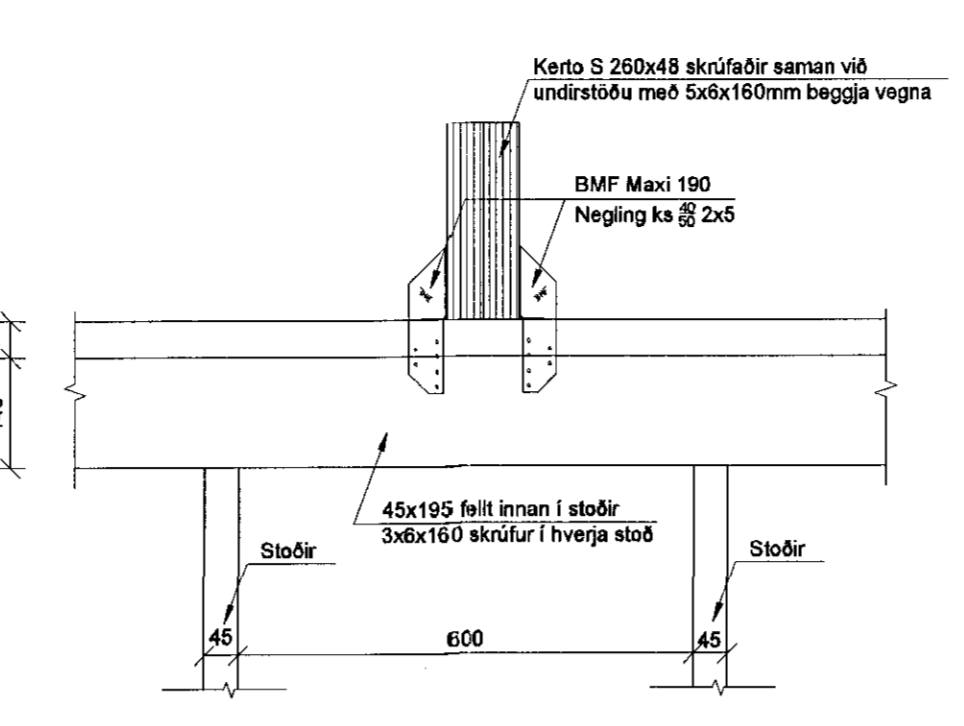
SNID 20
1:10
B5 041



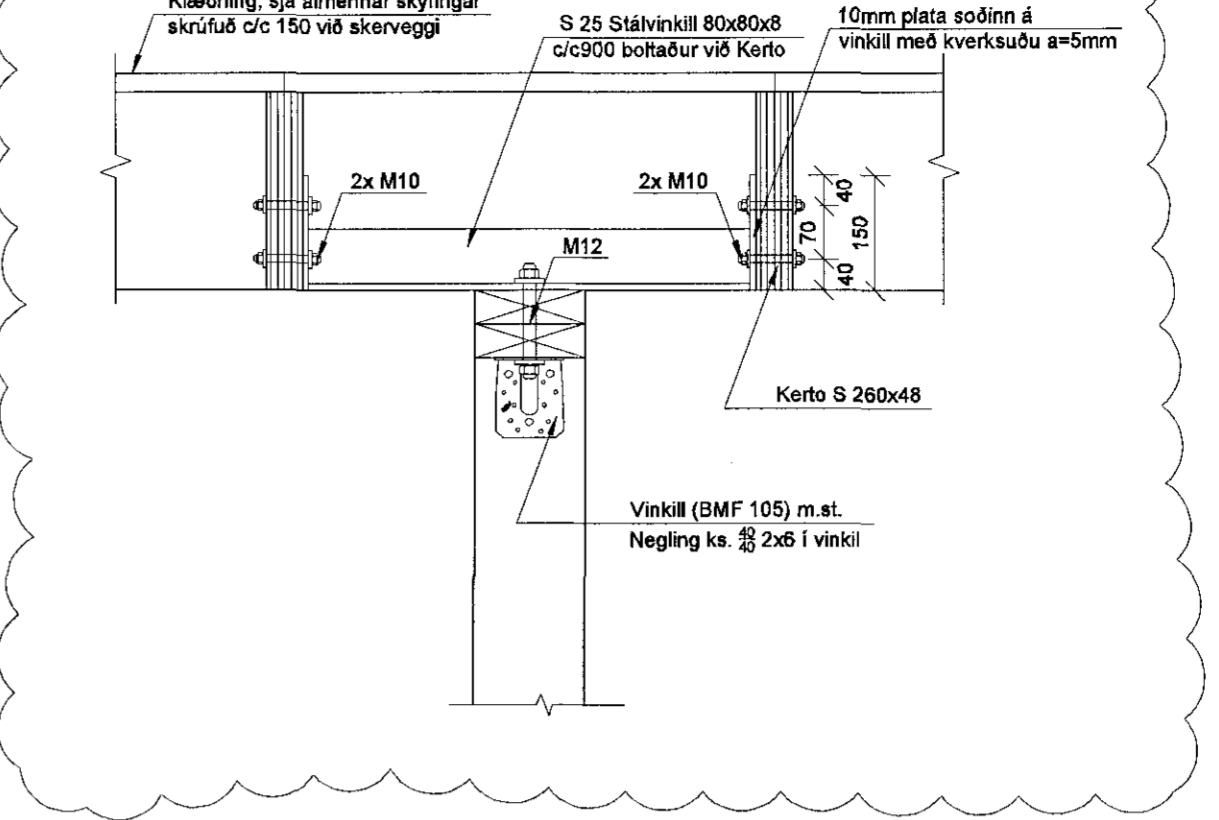
SNID 21
1:10
B5 041



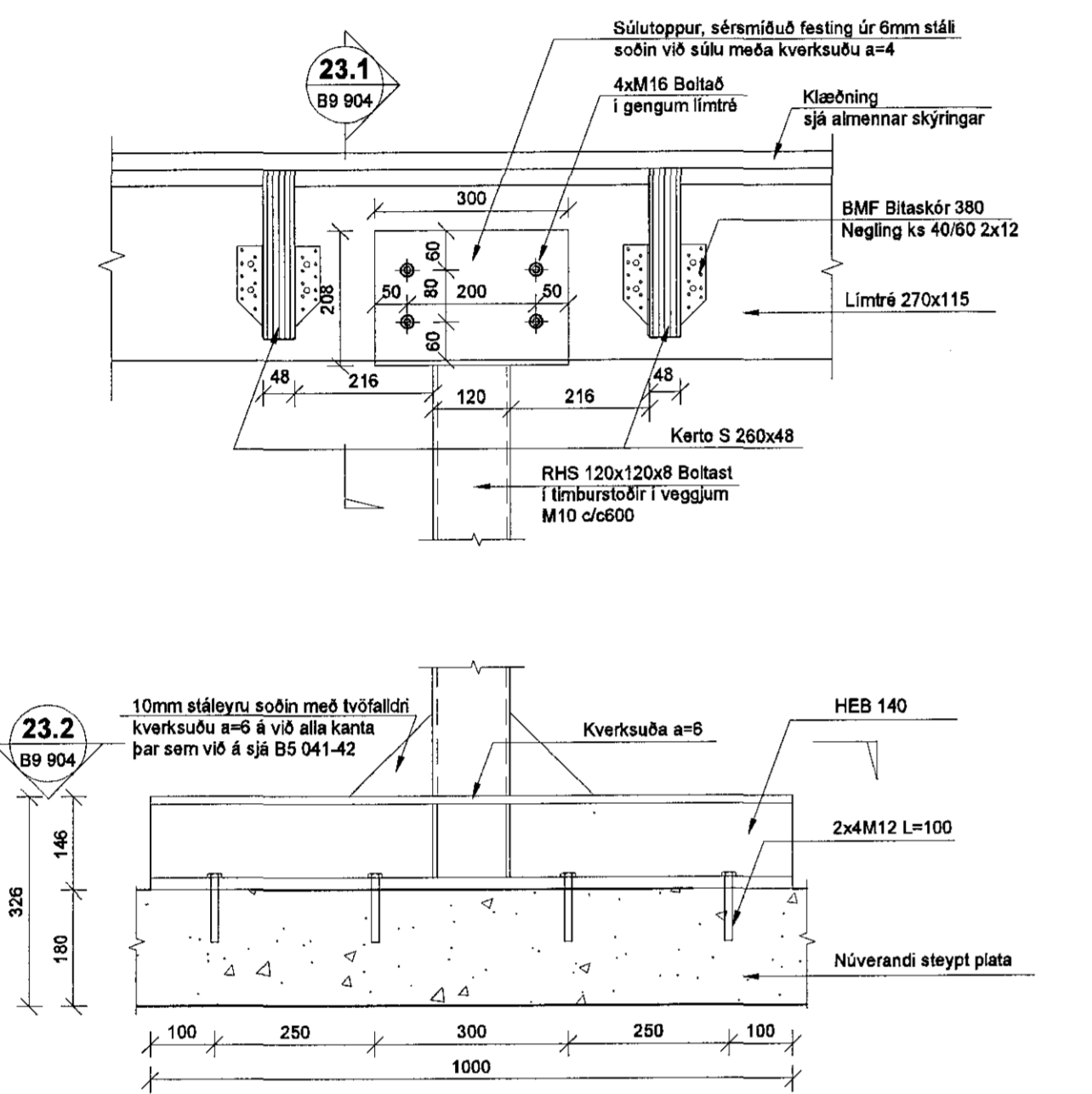
SNID 21.1
1:10
B5 041



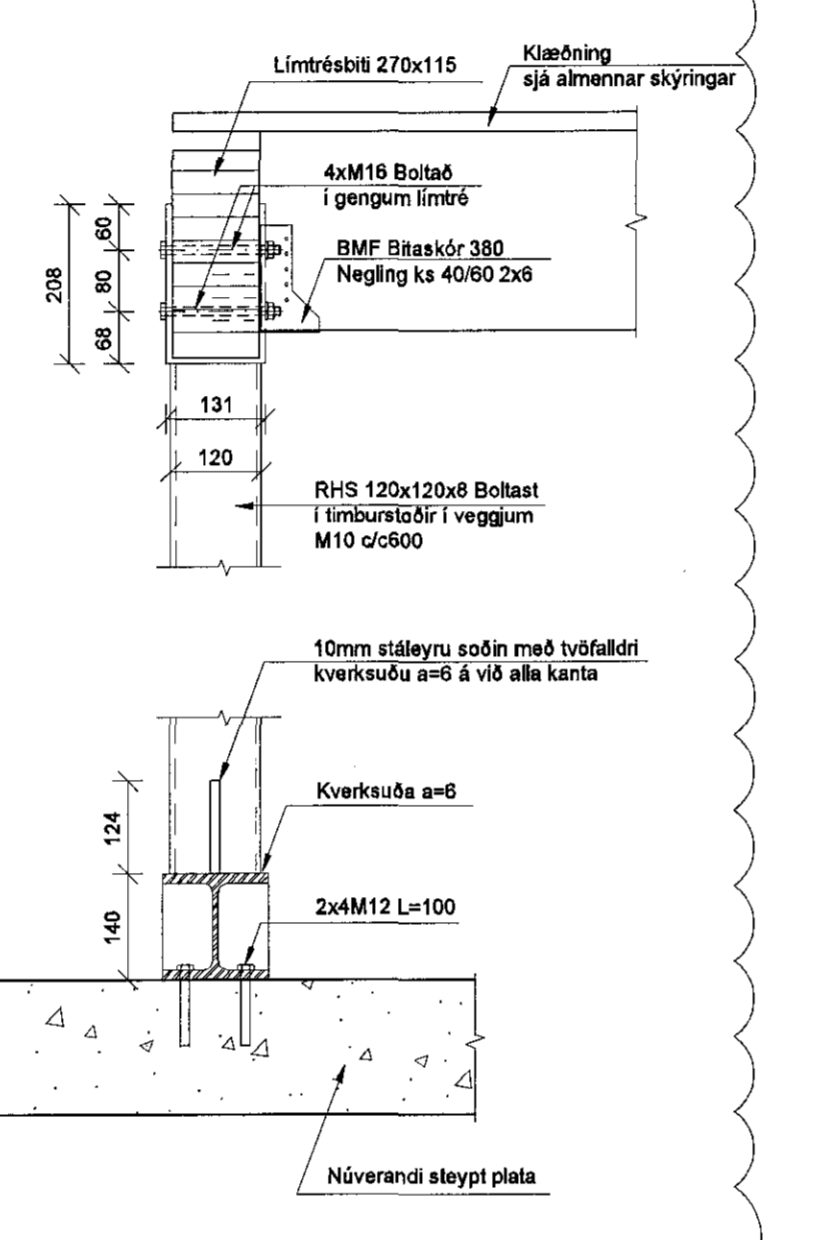
SNID 22
1:10
B5 041



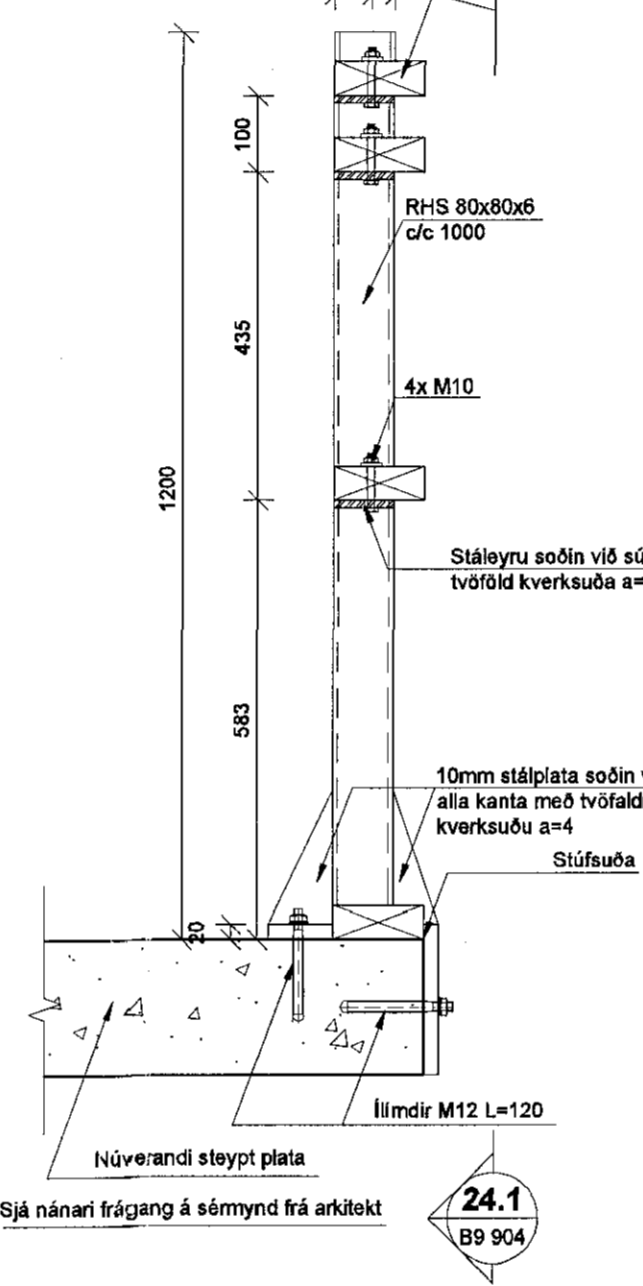
SNID 23
1:10
B5 041



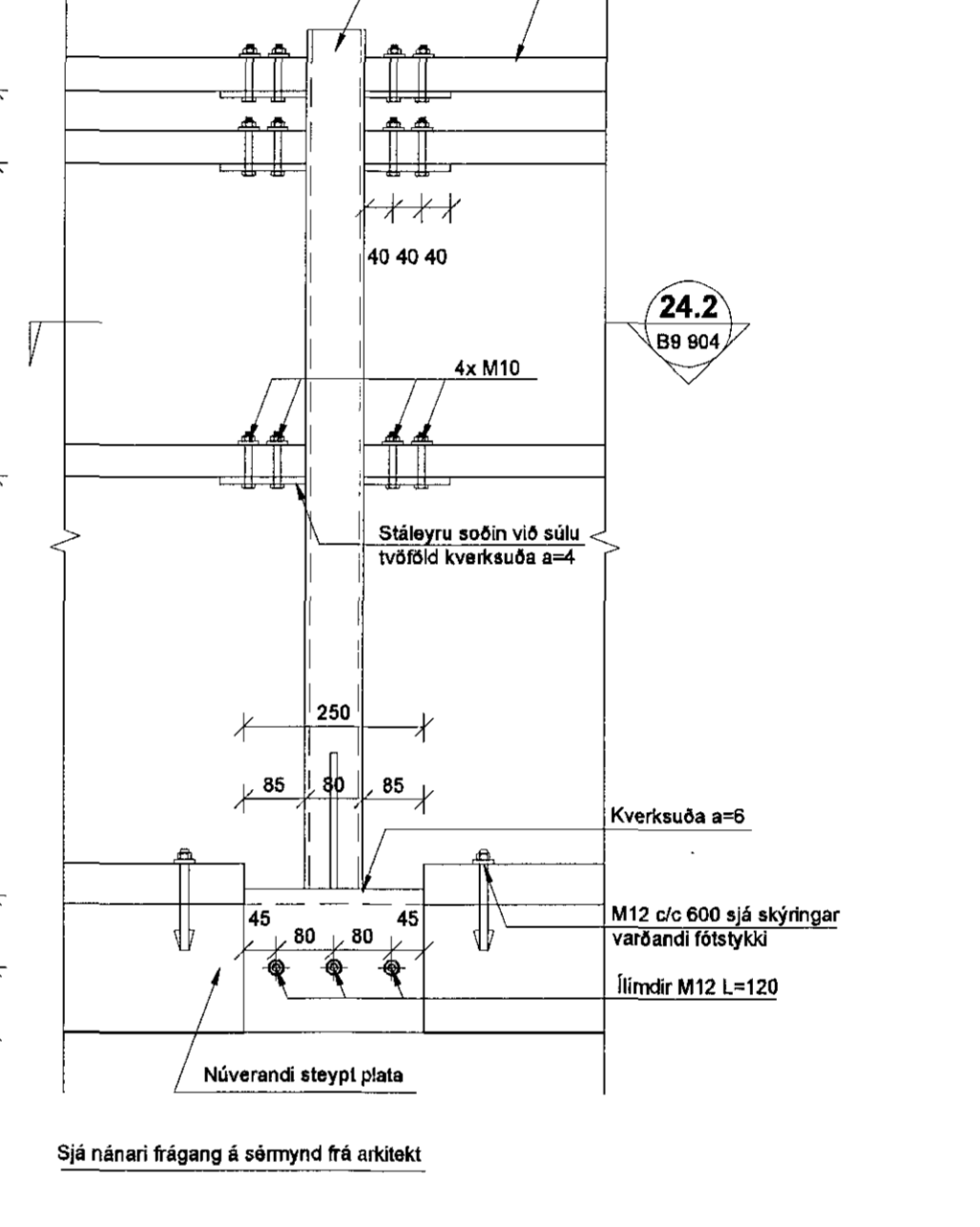
SNID 23.1
1:10
B5 041



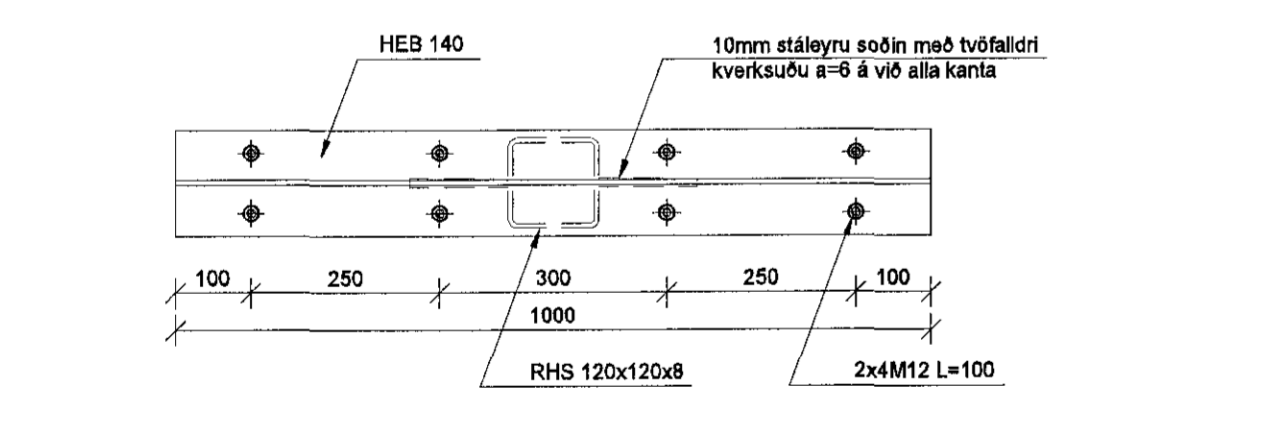
SNID 24
1:10
B5 041



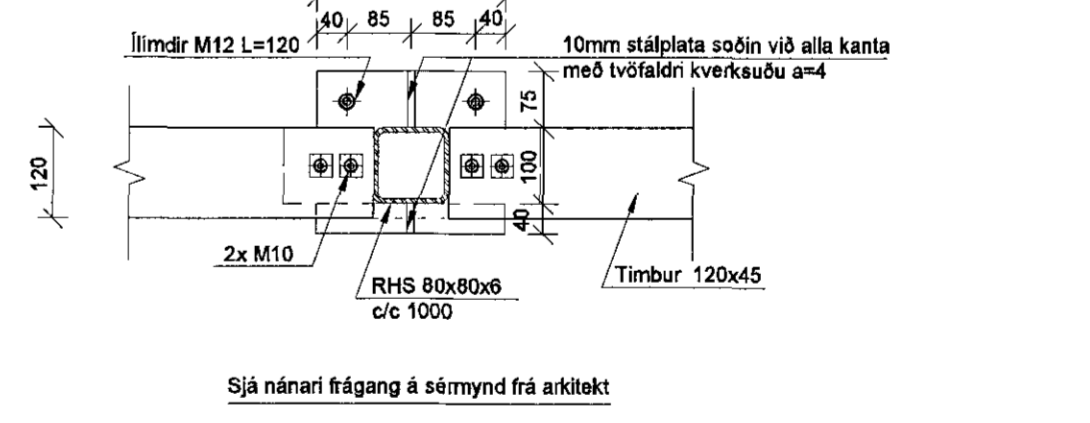
SNID 24.1
1:10
B5 041



SNID 23.2
1:10
B5 041



SNID 24.2
1:10
B5 041



Samþykkt þann
06. júlí 2015
Bygginguvaldtrúnaður í Hafnarfirði
Eh. Höfður 5, Gunnlaugsson

Skýringar:
Allar málsetningar og hæðarkortá skal sannreyna með tilliti til aðstæðna á staðnum og teikningar arkitekta, þó þeir að láta hönnuð vita af misræmi.
Málsetning á timburveggjum eru einungis vegna veggjægrinda. Nánari málsetningar á hurðum, gluggum og veggjum sjá teikningu arkitekta.
Trévirki:
Timbur skal ekki vera lakara en af flokki K 18 (c18) skv. Eurocode 5: ÍST EN 1995. Allan við utanhús skal fúvarja.
Kerto-S: skal hafa beygjubo 48 Mpa, skerþol 6 Mpa og fjaðurstuðul 14000Mpa hlö minnsta Límtré GL 32
Veggir:
Stoðir og lauholt eru að öllu jöfnu 45x145,70x145 og 45x120 nema annað sé tekið fram. Bil milli miðlína stoða skal ekki vera meira en 600mm. Utan á grind komi 9mm gufupöppinn rakapöppinn krossviður beggia vegna (t.d. birki-krossviður) Öllum samskeytum skal víxlað og skulu ávallt vera á stoð/lausholti.
Krossviður festist með 2x2 c/c 150 í rakapöpp lím. Auk þessa undir fótstykki komi þéttborði (Aerofli-púlsa eða límod þéttborði).
Á öllum samskeytum skáneglist minst 2x2 c/c 100 í kross Fótstykki festist með múrboltum M 12 c/c 600 bordtypt 105mm og snertiþypt bolta 100mm Öll horn skulu skrúðu saman með 2x60x80mm skrúfum c/c 600
Stoðir og lauholt sem ekki festast niður í steypta plötu festast með enda skrúfum 2x6x110.
Gólfklæðning:
 Tákna stólf gólfita , hámarks bil milli stóla er 1,0m
Gólf klæðist með 26mm nóðum spónaplötum. Plötur neglist í ilm með 2,7x50 rífluum nöglum c/c 200
Þakklæðning:
Þak er klætt með 24mm vatnslíðum krossvið og klæðning skrúfuð með skrúfum pr. 150 við alla kanta og skifur, annars pr 300.
Festingar:
Boltar, teinar, rær og skinnur skulu vera af gæðaflokki 8.8.
Allur saumur og festingar utanhúss skulu vera heitinkhúðaðar eða yfirfjar.
Múrþolur eru í gæðaflokki 5.8, boltar, skrúfur og naglar séu heitinkhúðaðir.
Undir alla boltahausa og rær sem liggja að tré skal setja skifur með þvermál 3xd (d=þvermál bolta) og þykkt 0,3d eða að lágmarki 4mm.
Suður:
Suða skal vera í samræmi við ÍST EN 287-1.
Suðumenn skulu hafa tilskilin réttindi.
Tilvísanir:
Allmennar skýringar: sjá teikningu nr. 14238-B0 000
Hæðarkortar á plötum og málsetningar á veggjum: Teikning arkitekta
Göt í plötum og veggjum: sjá gatateikningu

Áritun hönnuðar
Dagsetning aðaluppdráttar
F. R. 14/24.3.15

Á 23.06.15 Sníð 22 og sníð 23 vegna loftunar í þaki
Utg. Dags. Skýring
Hannað/Yfirráð

VSB
VERKFRÆÐISTOFA
Bejarhnanri 20 / 220 Hafnarfjörður
Kennitala 710796-2899
Sími 685 8600
vsb@vsb.is / www.vsb.is

Áritun sérmyndar
Björn Guðafsson
Kt: 180550 4889 • bjorn@vsb.is
Verkefni
STRANDGATA 31-33
220 HAFNARFIRÐI
Verkefni
Burðarvirki
Sérmyndir
Hannað
IHÓ
Yfirfarið
BG
Kvarði
1:10
Síða
/ A1
Dags.
29.04.2015
Verkefni
14238
Teikning
B9 904
Útgáfa
A

V:\2014\14238 Strandgata 31-33\17 Teikning\17-Project_Navigation\2-Strandgata 31-33\Sheets\B9 904.dwg