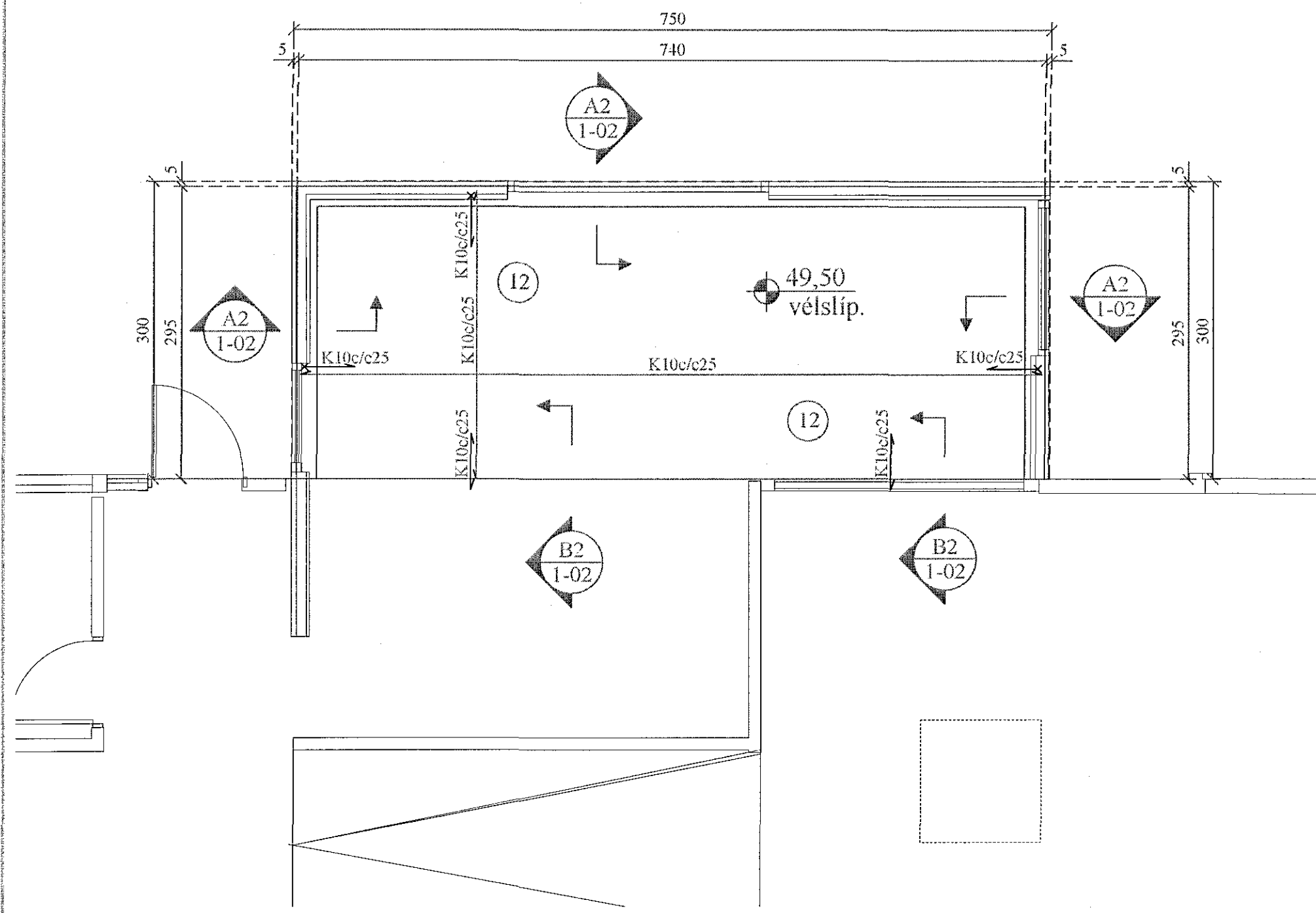
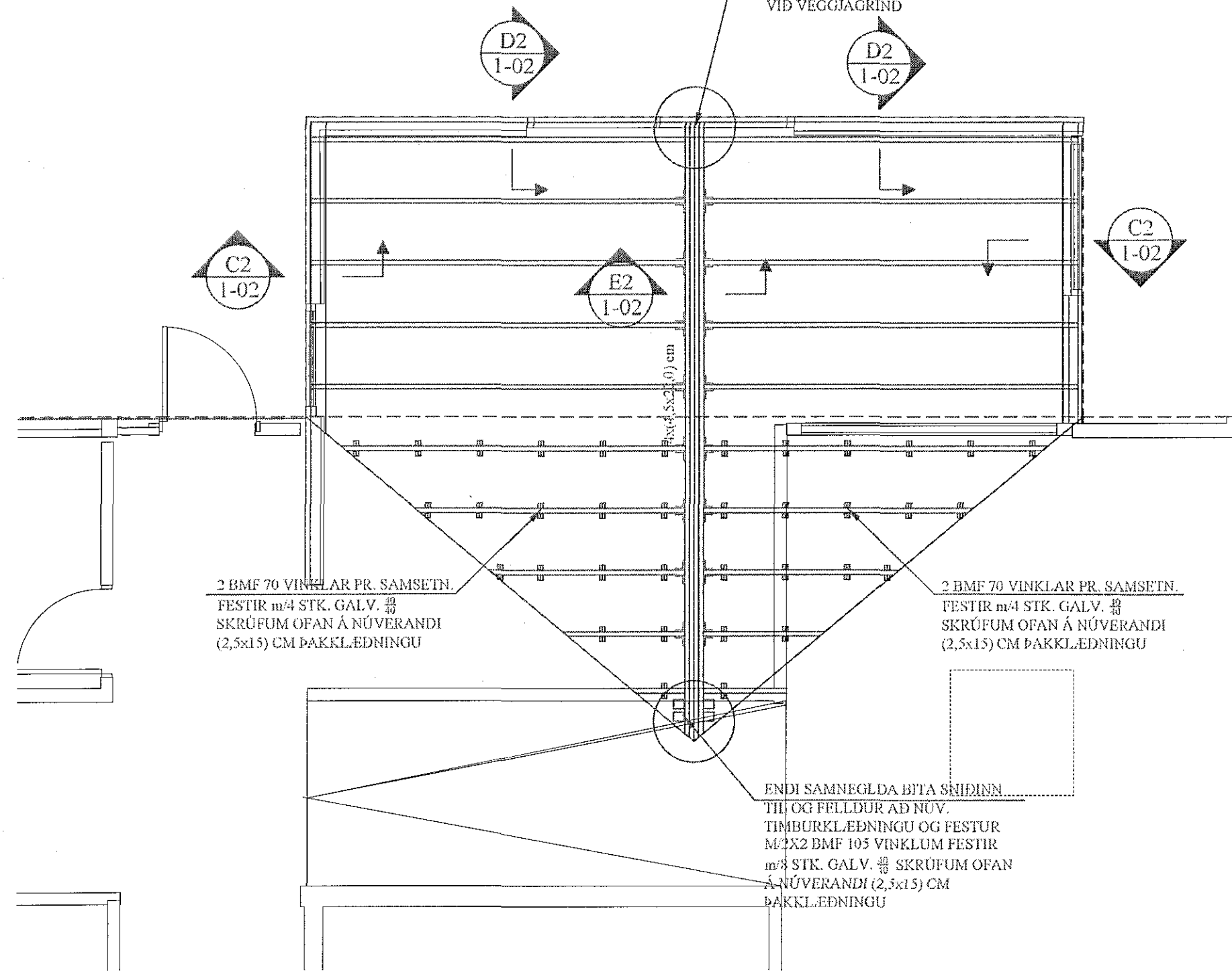


UNDIRSTÖÐUR, GRUNNMYND. 1:50



ÞAK, GRUNNMYND. 1:50

ENDI SAMNEGLDA BITA STUR OFAN
A 3x(4,5x22,0)CM SAMNEGLDUM
TIMBURBITUM (EGLING: 2 STK. 4"
GALV. SAUMUR c/c 20 CM FRÁ
HVERRI HLÍÐ) OG FESTUR M/2x2
BMF 210 ÞAKSÁANKERUM, FESTUM
m/10 STK. GALV. # SAUMI FR. FLANS
VIÐ VEGGJAGRIND

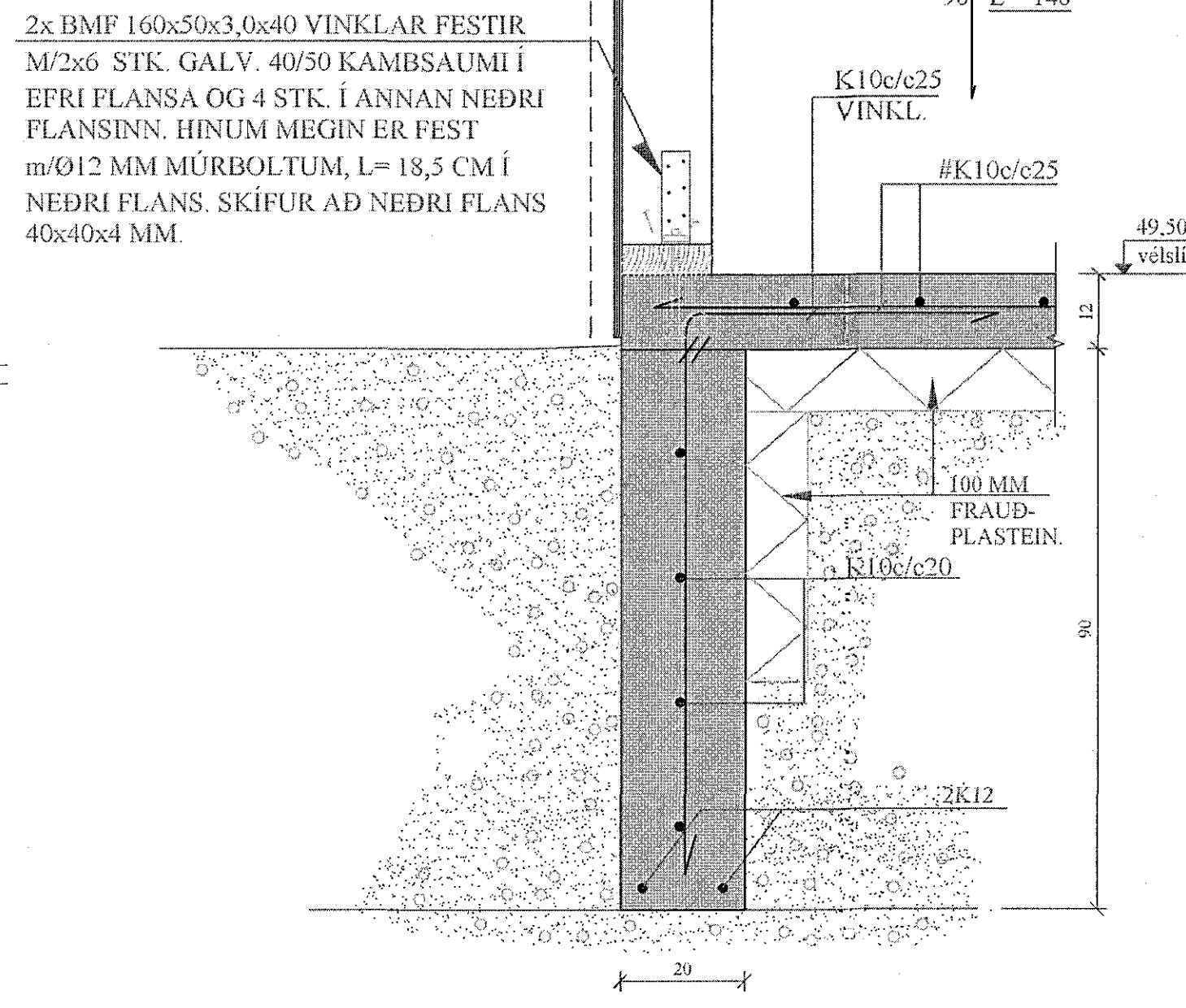


2 BMF 70 VINKLAR PR. SAMSETNI
FESTIR M/4 STK. GALV. #
SKRUFUM OFAN Á NÚVEKANDI
(2,5x15) CM ÞAKKLEÐNINGU

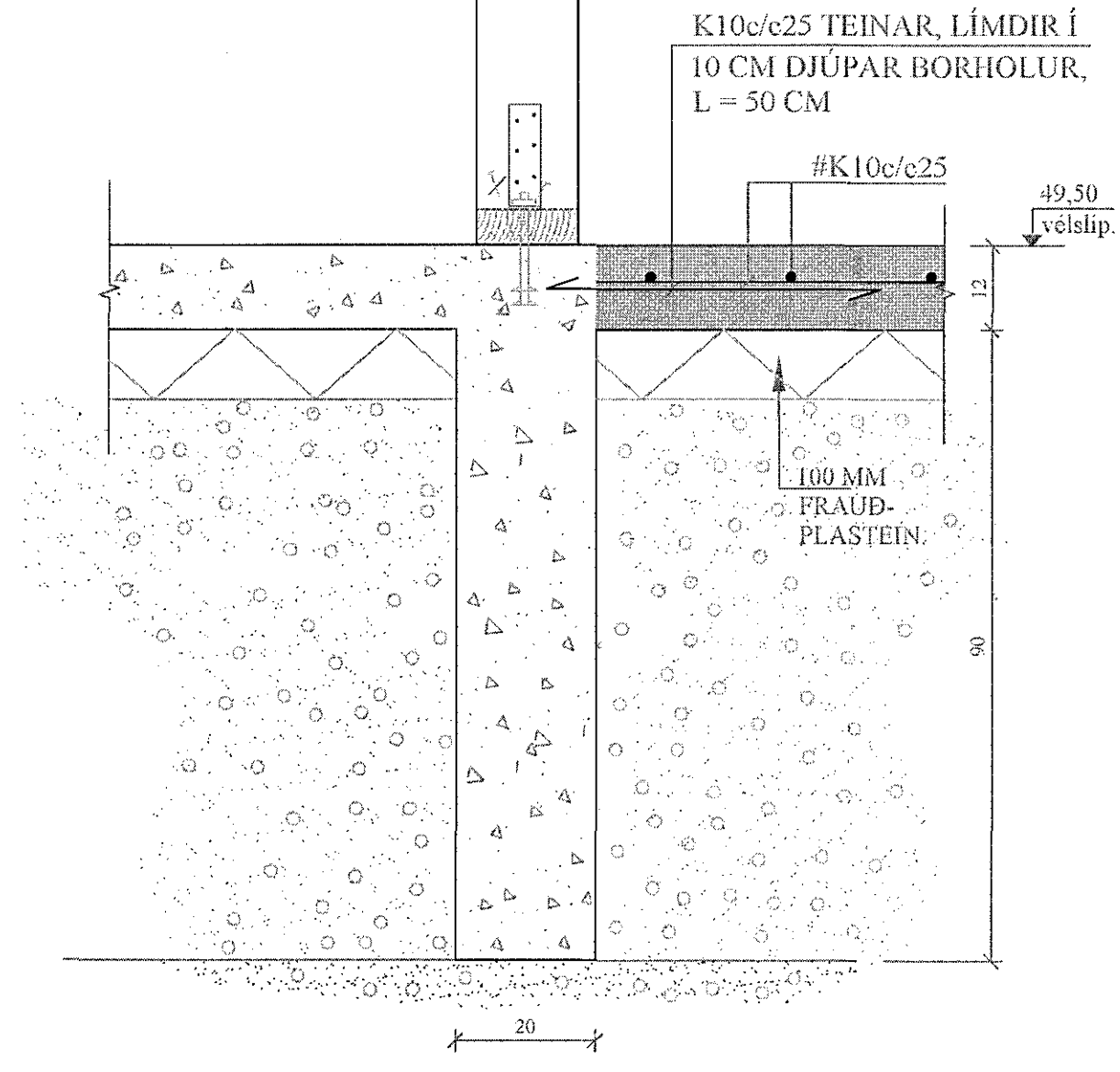
2 BMF 70 VINKLAR PR. SAMSETNI
FESTIR M/4 STK. GALV. #
SKRUFUM OFAN Á NÚVEKANDI
(2,5x15) CM ÞAKKLEÐNINGU

ENDI SAMNEGLDA BITA SHEDINN
TIL OG FELLÐUR AD NOV.
TIMBURLEÐNINGU OG FESTUR
M/2x2 BMF 105 VINKLUM FESTIR
m/8 STK. GALV. # SKRUFUM OFAN
Á NÚVEKANDI (2,5x15) CM
ÞAKKLEÐNINGU

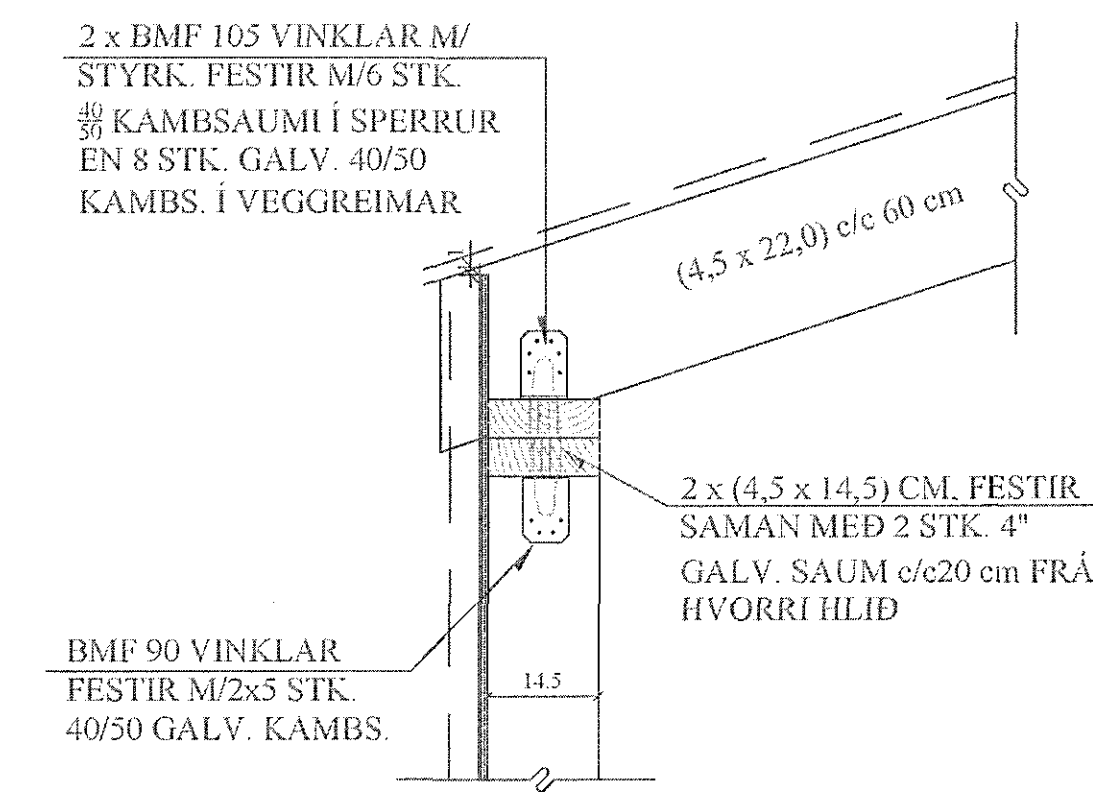
A2 SNIÐ. 1:10
1-02



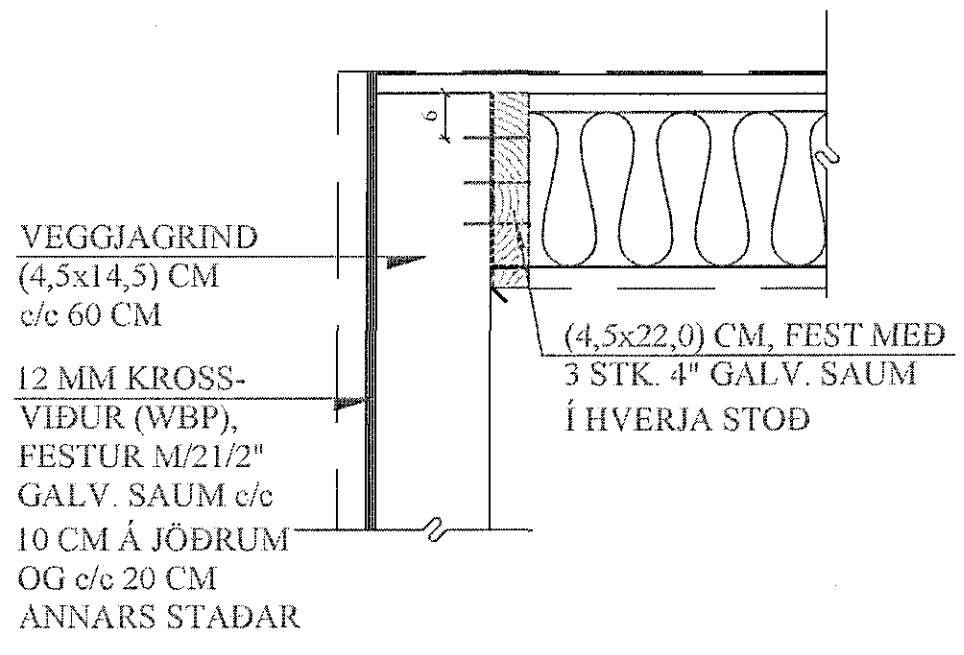
B2 SNIÐ. 1:10
1-02



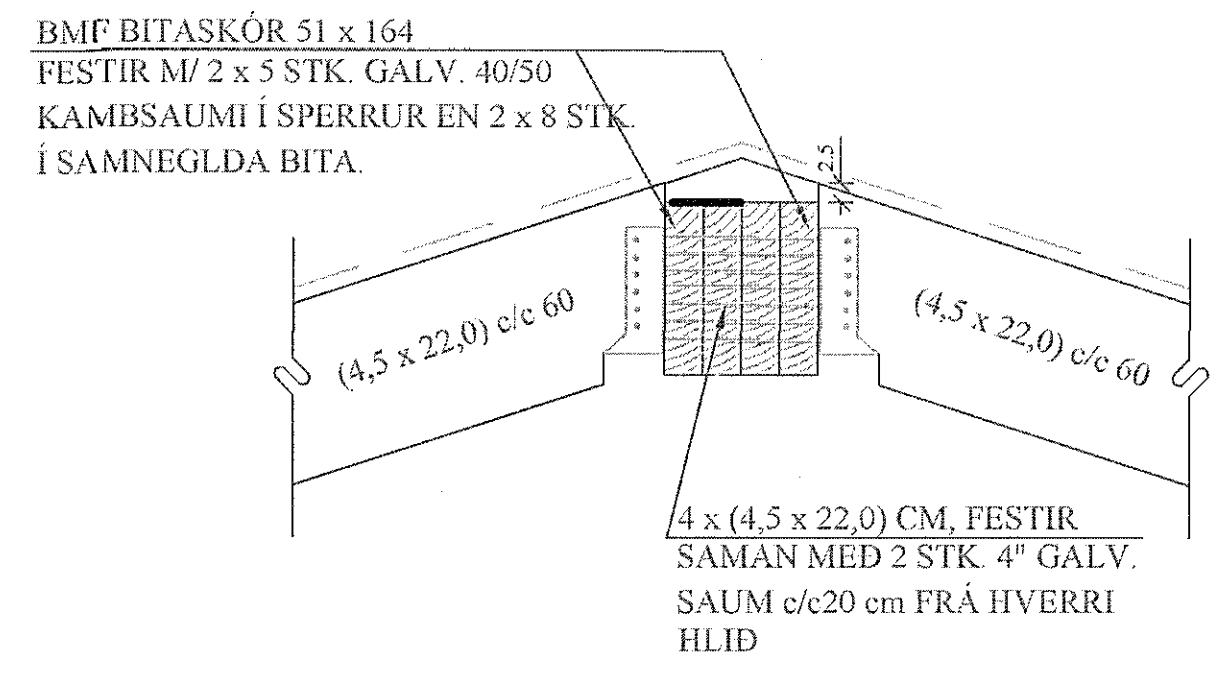
C2 SNIÐ. 1:10
1-02



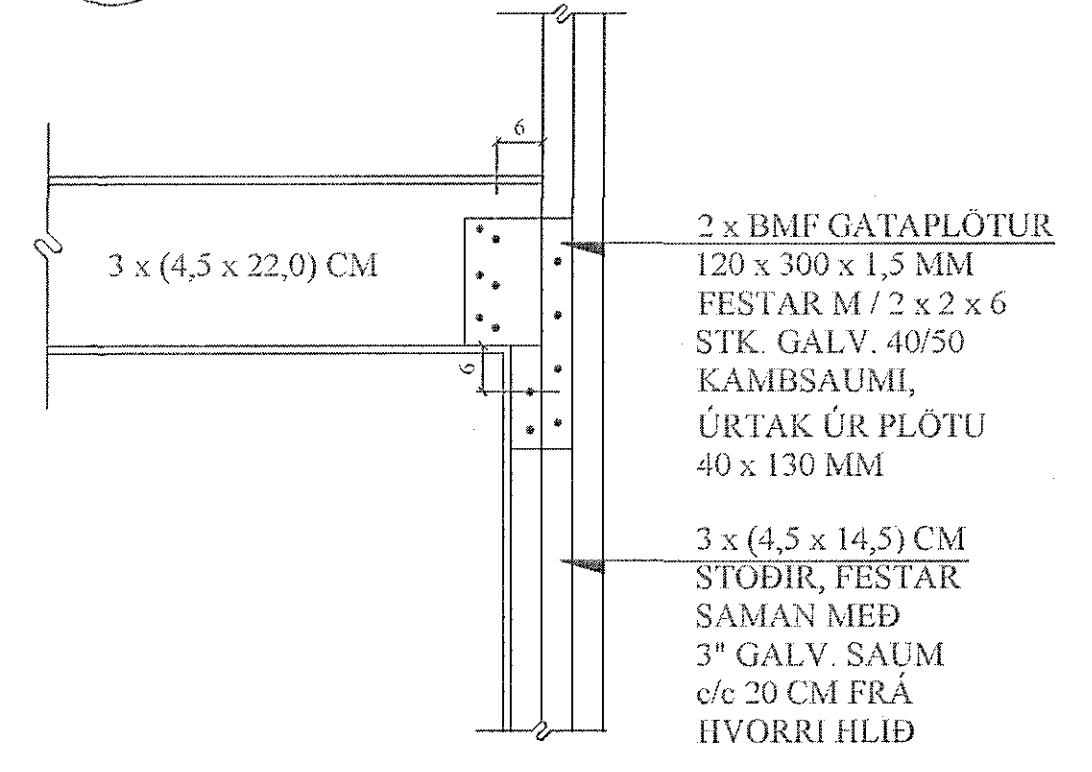
D2 SNIÐ. 1:10
1-02



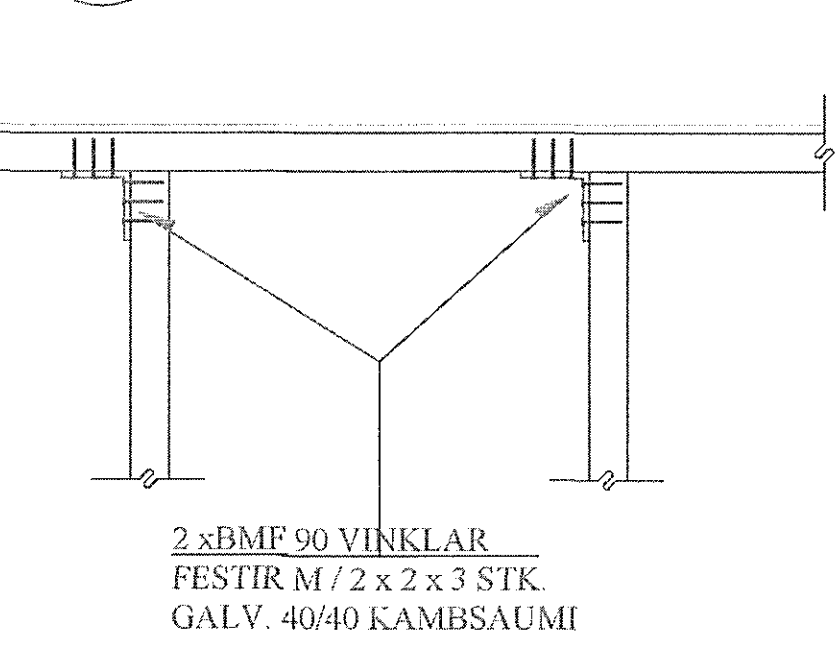
E2 SNIÐ. 1:10
1-02



SM1 SÉRMYND. 1:10
1-02 YFIR GLUGGUM



SM2 SÉRMYND. 1:10
1-02 UNDIR GLUGGUM



VEGGGRINDUR; ALMENNT:

ALLT EFNI Í VEGGGRINDUM ER (4,5 x 14,5) cm c/c 60 cm. LAUSHOLT ERU (4,5 x 14,5) cm, STIKKNEGLAST Í STÖÐIR M/ 2 x 2 STK. 4" GALV. SAUM.

Samykkkt þann
03. júlí 2015
Byggingafræðingur í Háfræðing
Fh. Hrólfur S. Gunnlaugsson

BREYTINGAR	
------------	--

TILVÍSANIR:
SKÝRINGAR..... SJÁ TEIKN. NR. 1-01

ATH:
Vanda skal til þjöppunar á fyllingu
E2/E1 ≤ 2,4 - E2 ≥ 120 Mpa

Reikn. JKR	April '15	Útgefið:	15.04.2015
Teikn. JKR	April '15	Kvardi:	1:50,
Atn.			1:10
Samþ.			
SÖRLASKEIÐ 22 - viðbygging		Nr.	1-02
Verkluti UNDIRSTÖÐUR, GRUNNMYND OG SNIÐ.		Jón Kjartansson Byggingafræðingur Vikarí Annúla 19 108 Reykjavík Sími 537-0002 Sími 772-3154 Kl. 210754-4829 Netfang jkra@4g.is	