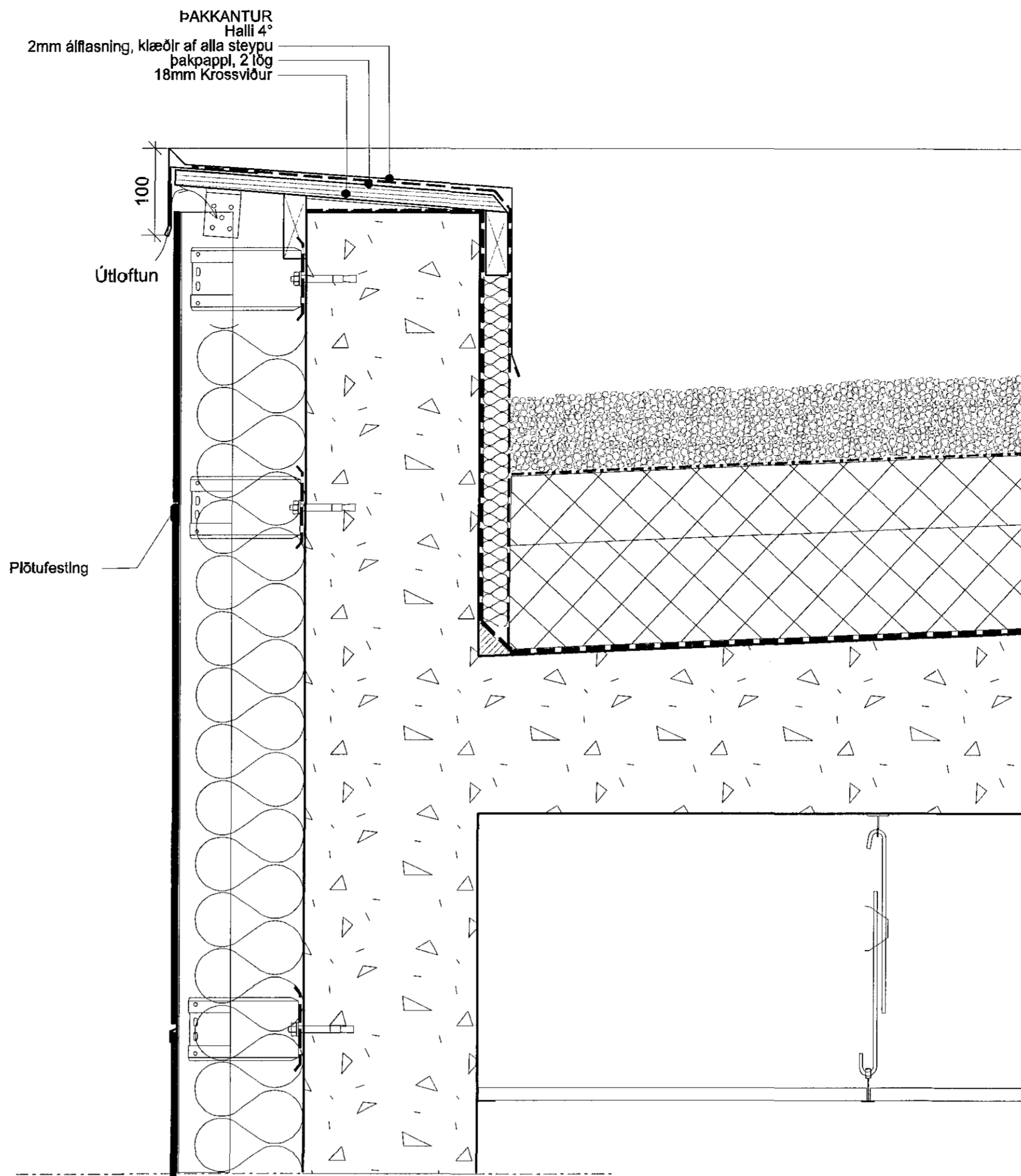
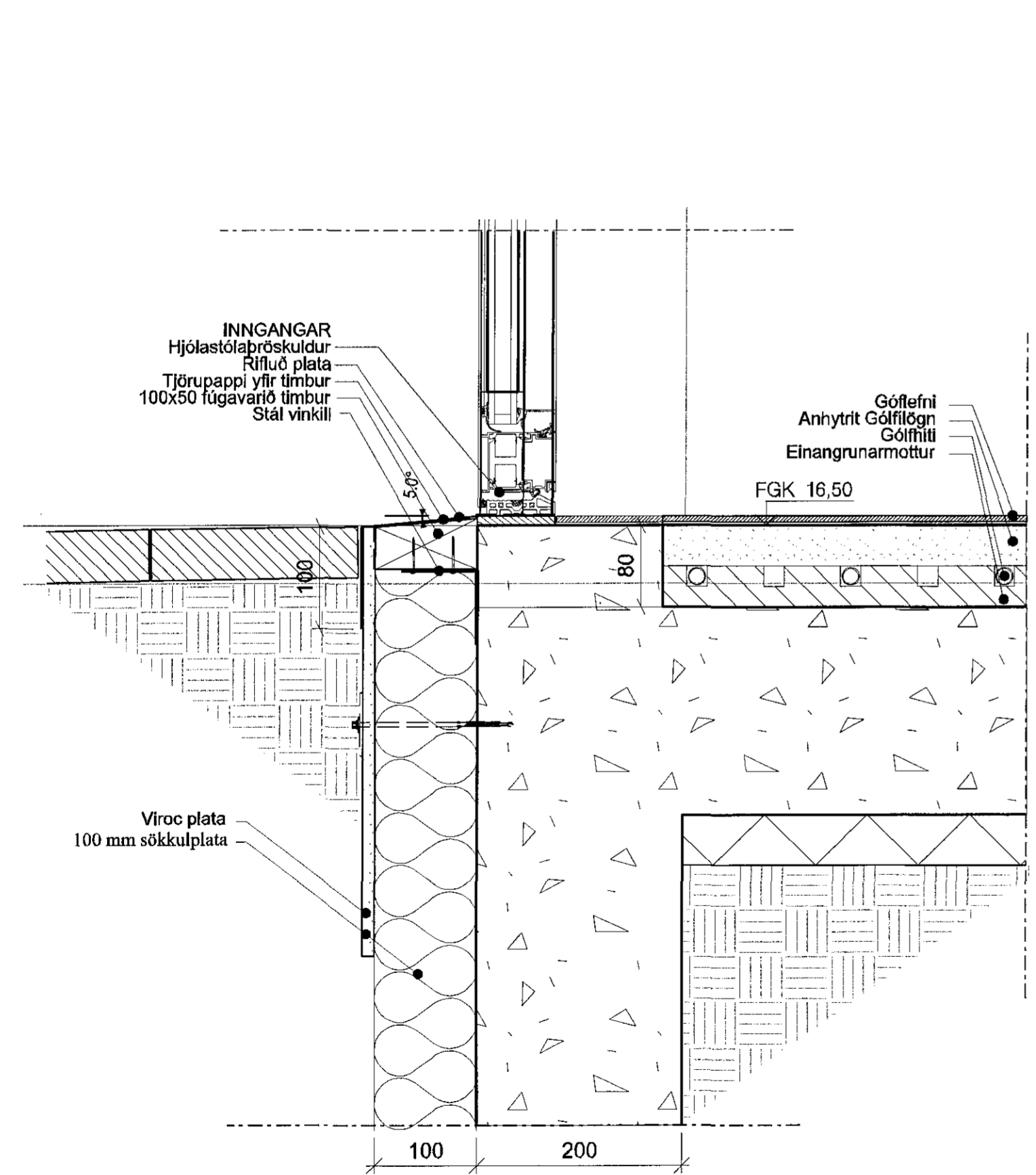


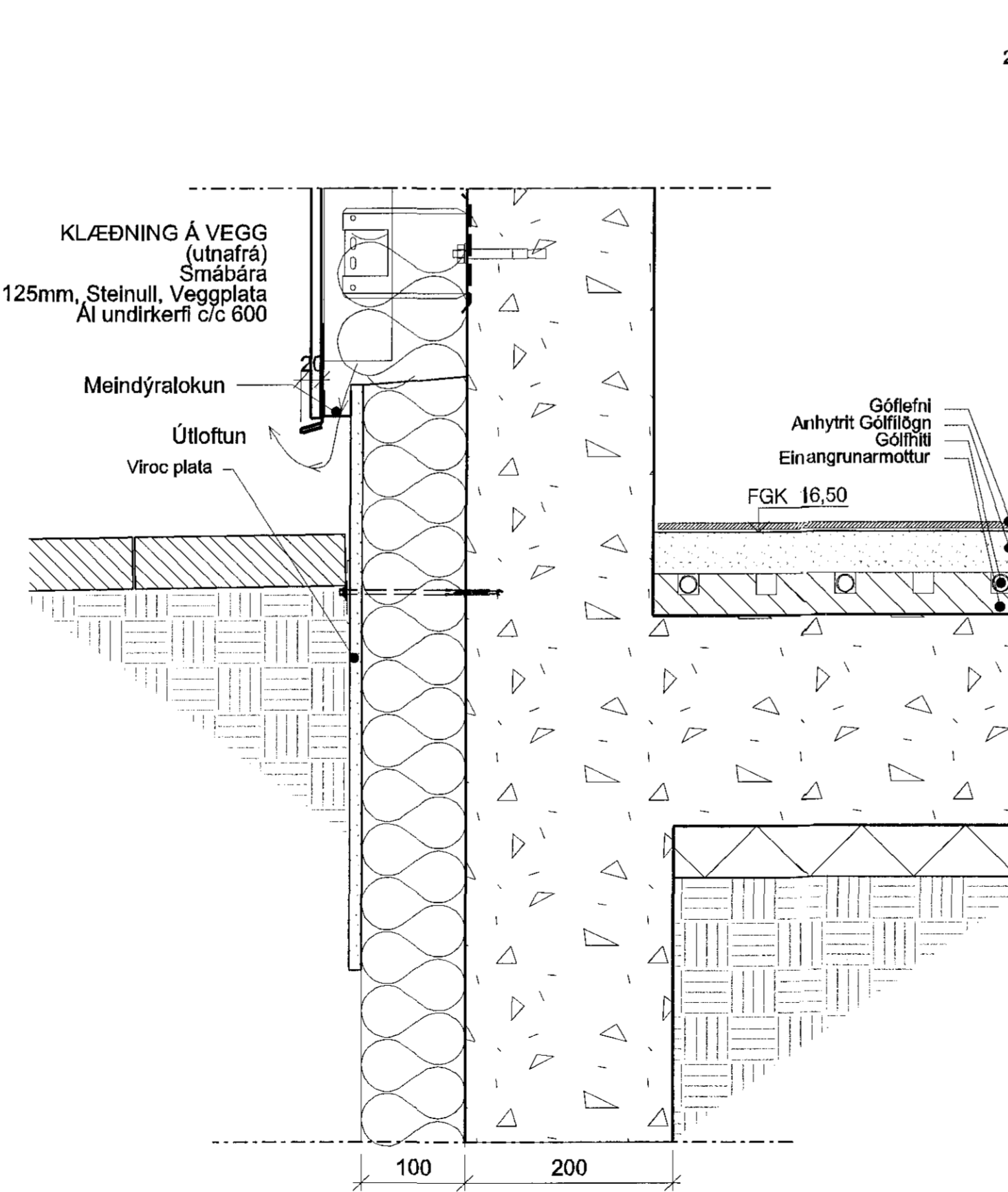
2 Deili í þak og þakkantur
39-02 1:5
20-21



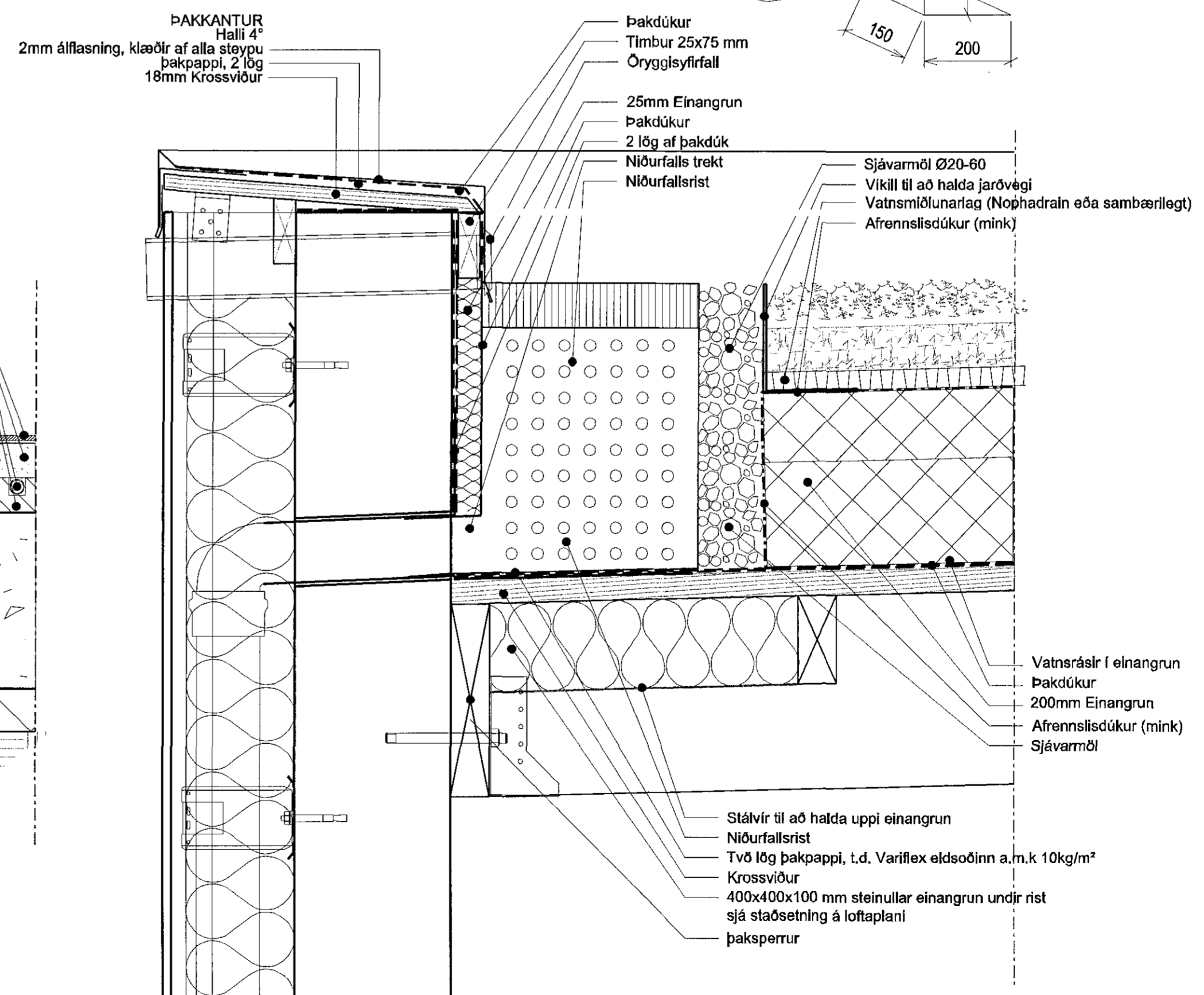
4 Deili í þak og þakkantur
39-02 1:5
20-22



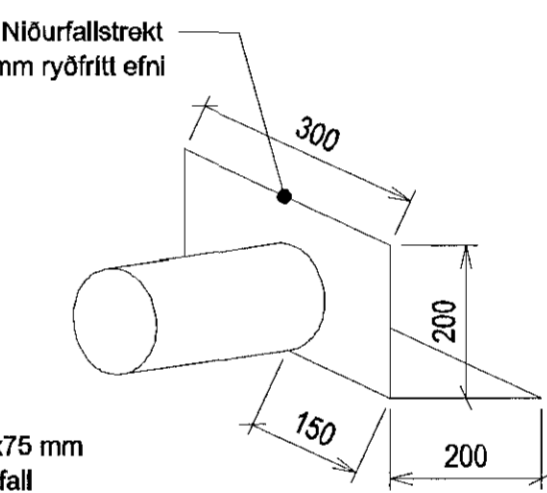
1 Lóðrétt snið - sökkull
39-02 1:5
20-21



5 Lóðrétt snið - sökkull/útveggur
39-02 1:5
20-21



3 Lóðrétt snið - timburþak
39-02 1:5
20-21



ÚTGAFA TÆRKAÐ TÝFRV AWD LDGS

ASK ARKITEKTAR EHF
GEBRÓTU 9 101 REYKJAVÍK
SÍMI 518 0300 FAK 518 0319
WWW.ASK.IS

ARTUN ABALHÖNDURAR
Seydís Sævar
ASK ARKITEKTAR

VERKERN
BJARKAVELLIR 3
LEIKSKÓLI
TEGUND TERNINGAR
VERKTEIKNING
Útvegga deili
MÓTI A1
1:5
HVAÐAN SS
TERNAND KJH
YFRF. JP
DAGB. 05.05.2015
ÚTGAFA
VERK. NR. 0736
ALOKNING - NÚMÉR TERNINGAR 39-02

ASK ARKITEKTAR EHF. ALLT HAFNAÐ TIL TERNINGAR ER HAFNAÐ TIL TERNINGAR. EKKI ERU NÁM A TIL TERNINGAR.