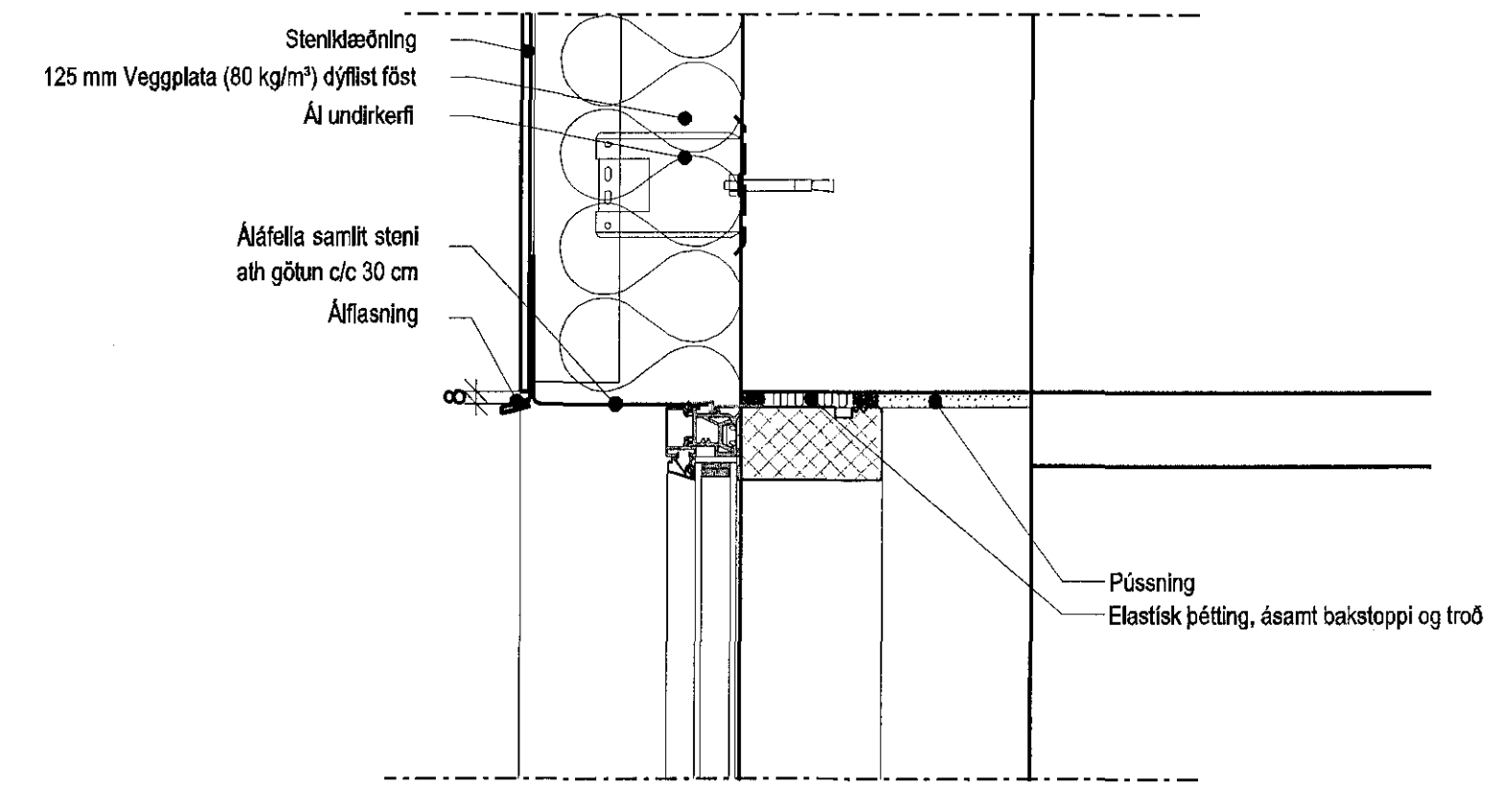
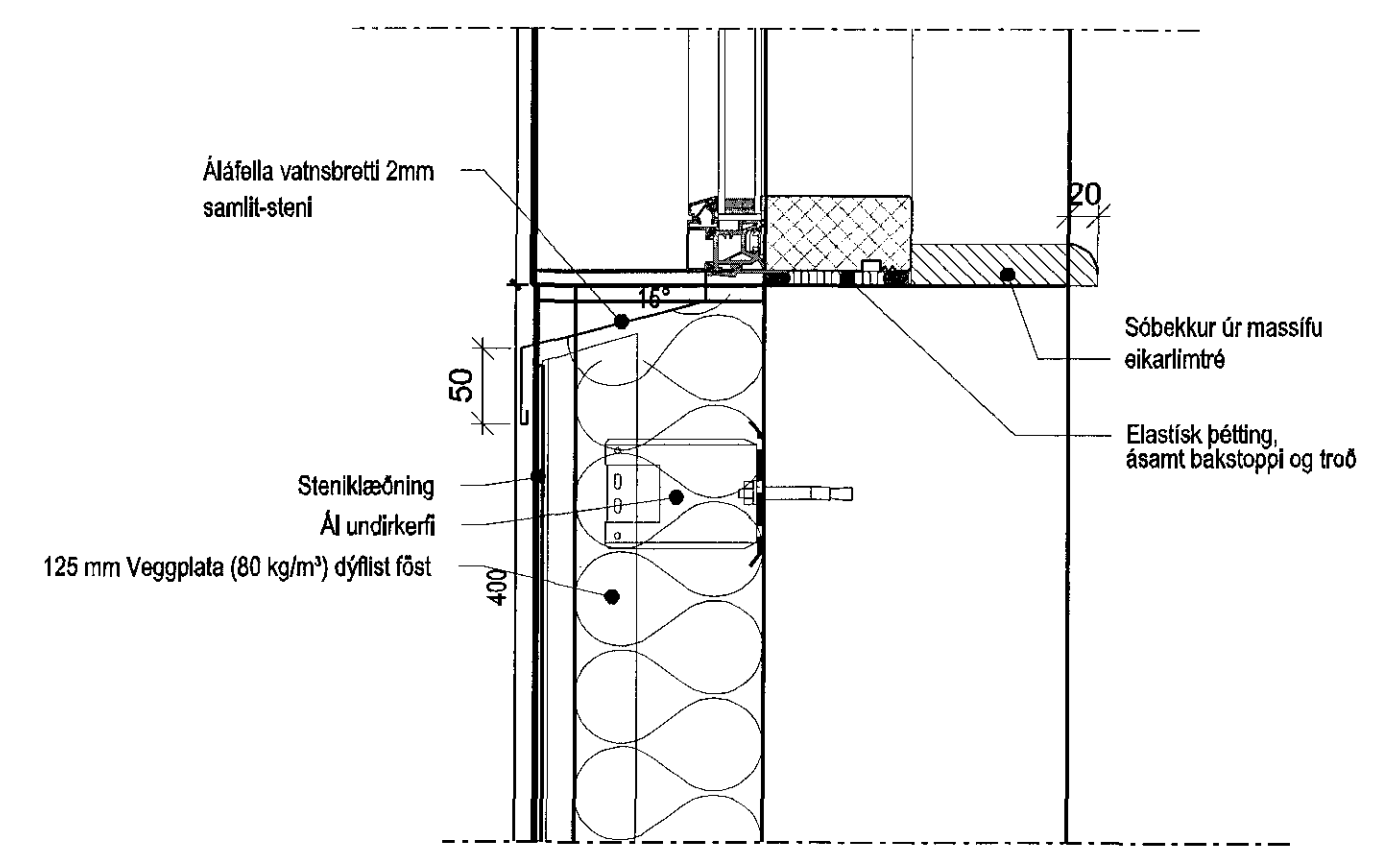


1 Lárétt snið - innhom steni/smábára
39-01 1:5

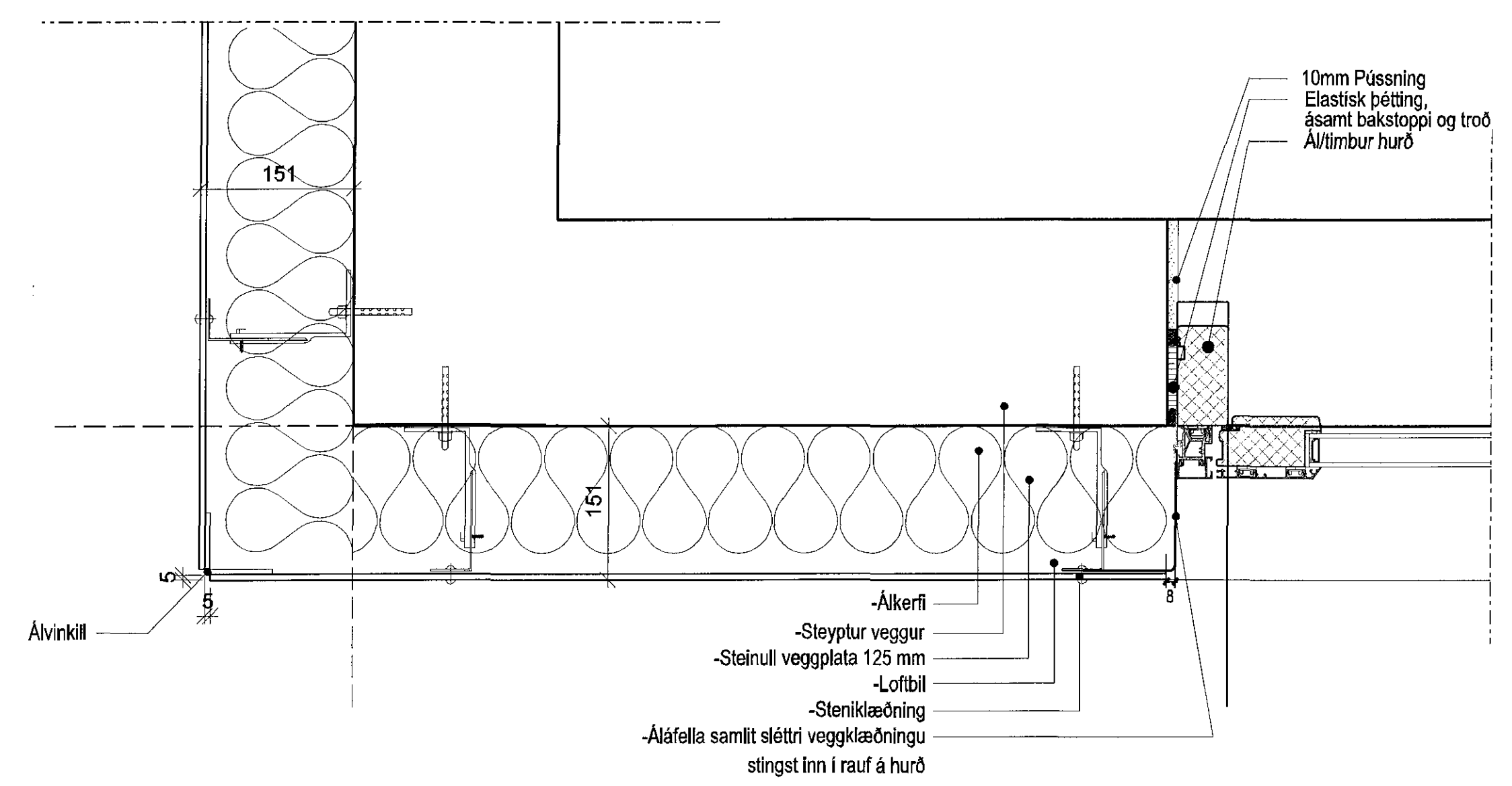
Elastísk þétting, ásamt bakstoppi og tröð
10 mm Púsning



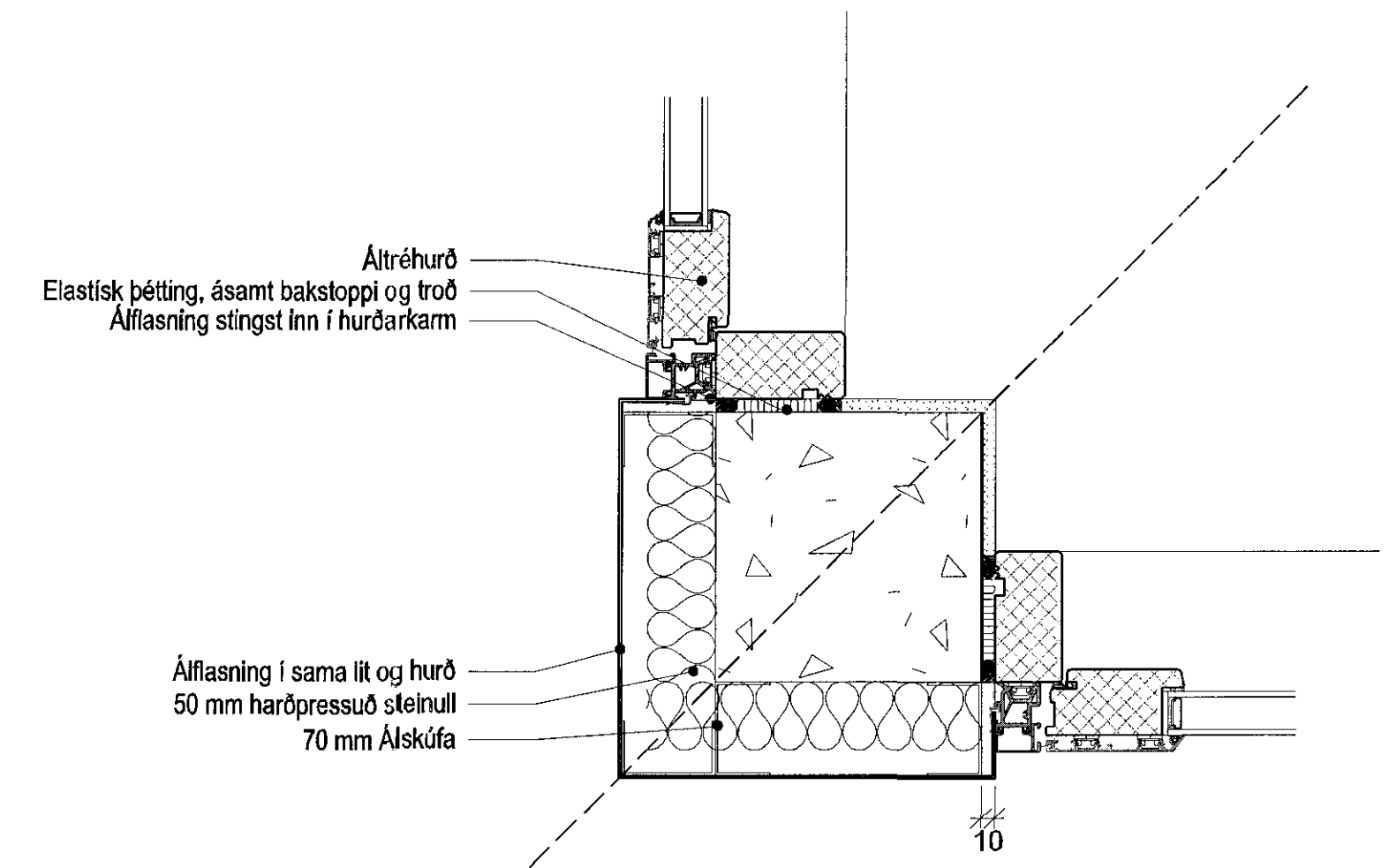
6 Delli í efribrún glugga 1
39-01 1:5



4 Delli í neðribrún glugga
39-01 1:5



2 Lárétt snið - úthorn steni
39-01 1:5



3 Lárétt snið - úthorn gluggar
39-01 1:5

ÚTGAFA 1 TERNAD 1 TERNAD 1 DAGS

ASK ARKITEKTAR ehf.
ÖRSRÖÐU 9 101 REYKJAVÍK
SÍMI 510 0300 FAX 510 0319
WWW.ASK.IS

ARTELUN AÐALHÖNDUÐAR

Sigurður Sævar
Stjórnun og hönnun Áskafelji hl 0607674316 sigurd@ask.is

ASK
ARKITEKTAR

VERKFRN

BJARKAVELLIR 3
LEIKSKÓLI

TEIÐING TERNADAR	MOU. A1	1:5
VERKTEIKNING	TERNAD	SS
ÚTVEGGJA DELLI	STYR TERNADAR	KJH
	VERF.	Jb
	DAGD.	05.05.2015
VERK NÚM.	ÚTGAFA	
0736	39-01	

ALTA' AÐHVAÐIÐ OG AÐHVAÐIÐ TERNADAR ER UMSIÐANNAÐIÐ ÁSK ARKITEKTAR. ÞESSU ER KAFA MARI & TERNAD TERNADAR.