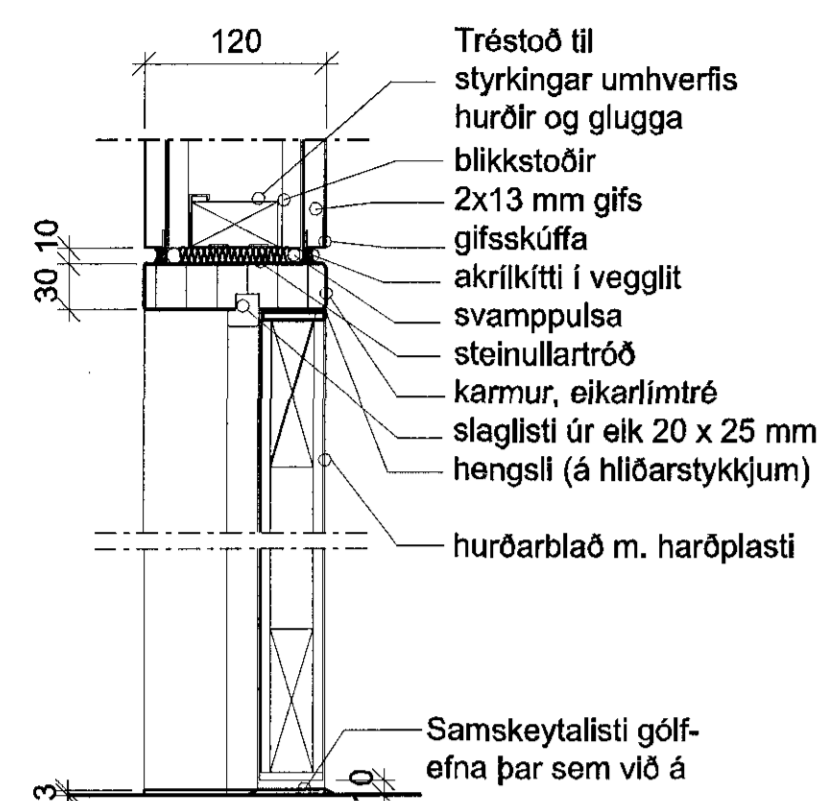
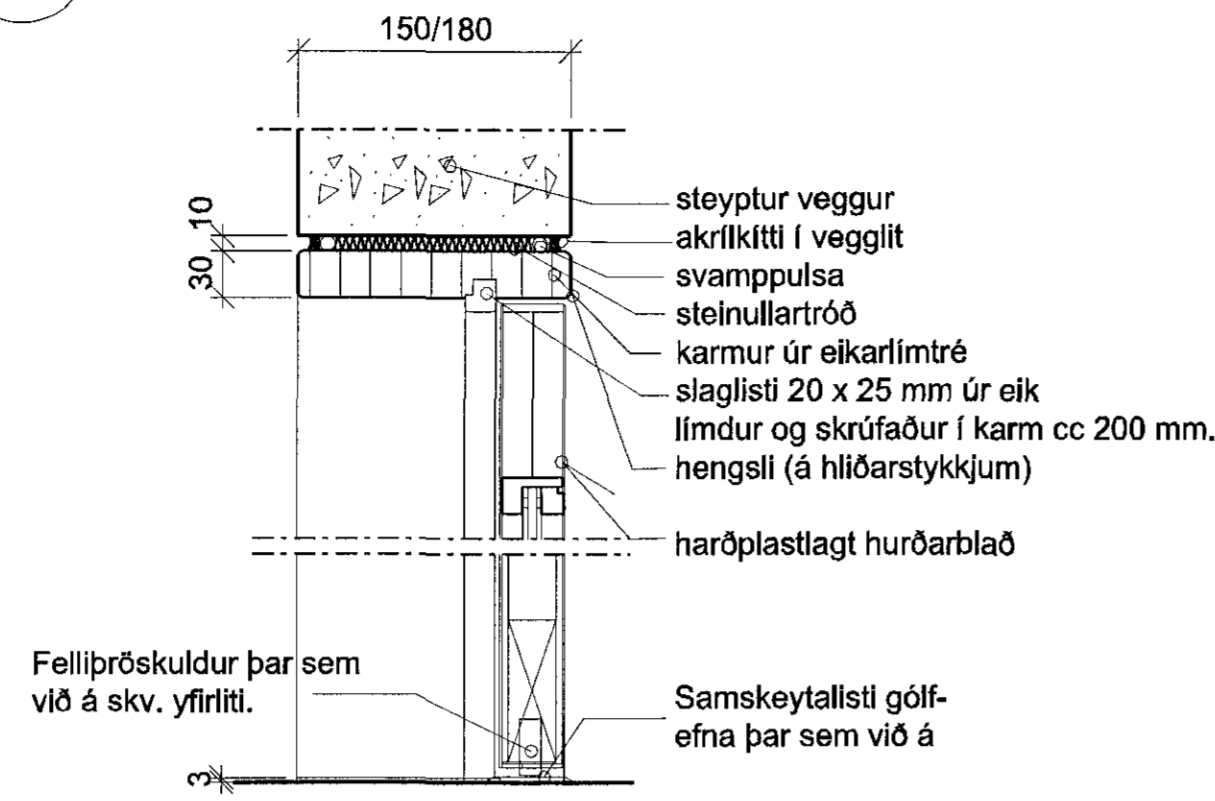


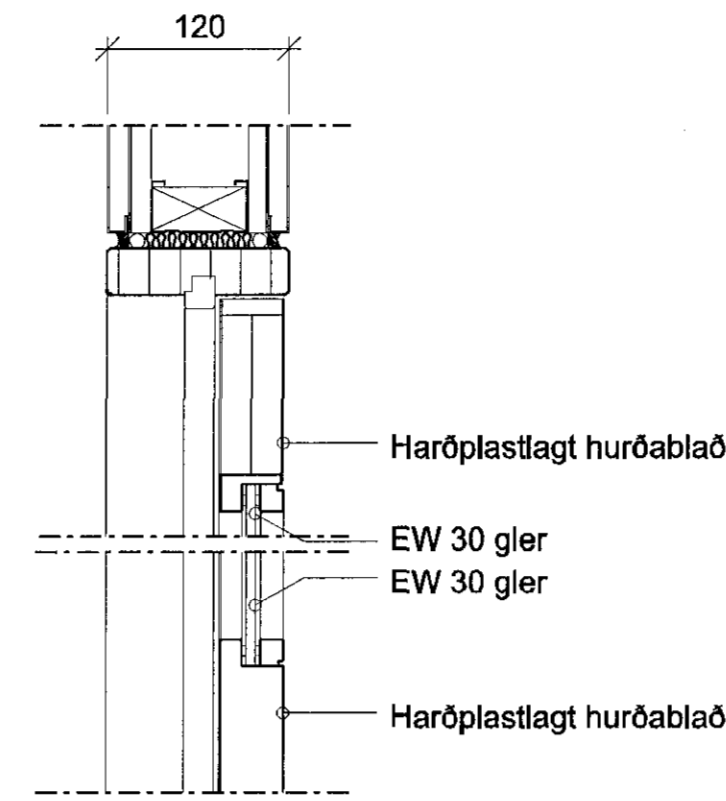
D1  
32-01 DEILI 1:5



D3  
32-01 DEILI 1:5

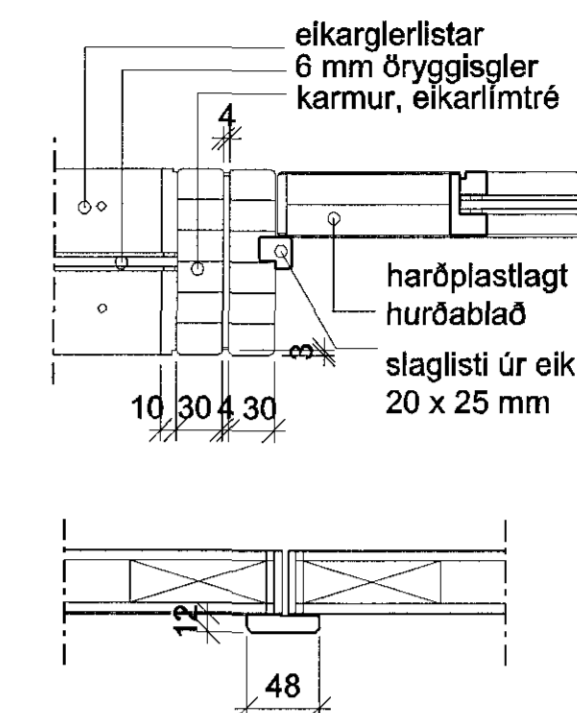


D5  
32-01 DEILI 1:5



D7  
32-01 DEILI 1:5

ATH. Hurðakarmur séu 3 mm frá frágengnu gólfí millibil klittast með glæru akrilklitti.



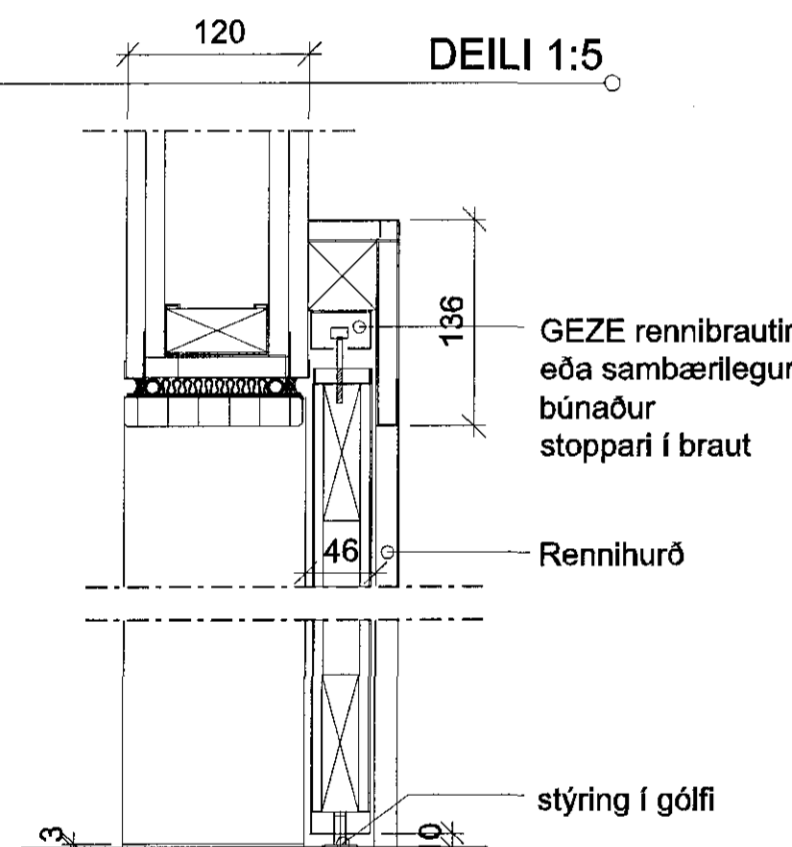
D2  
32-01 DEILI 1:5

D4  
32-01 DEILI 1:5

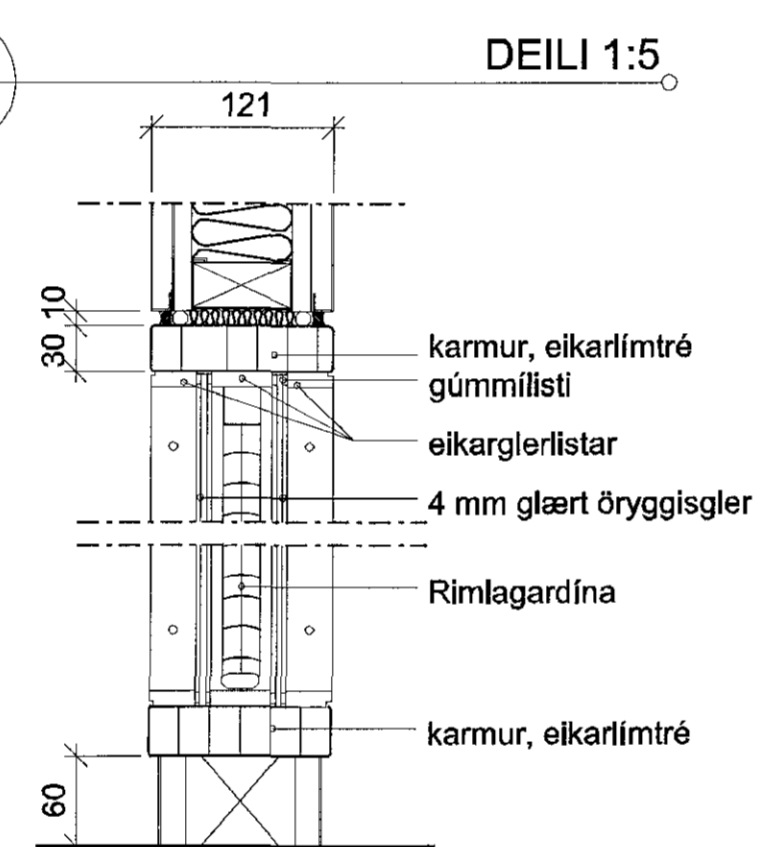
D6  
32-01 DEILI 1:5

D8  
32-01 DEILI 1:5

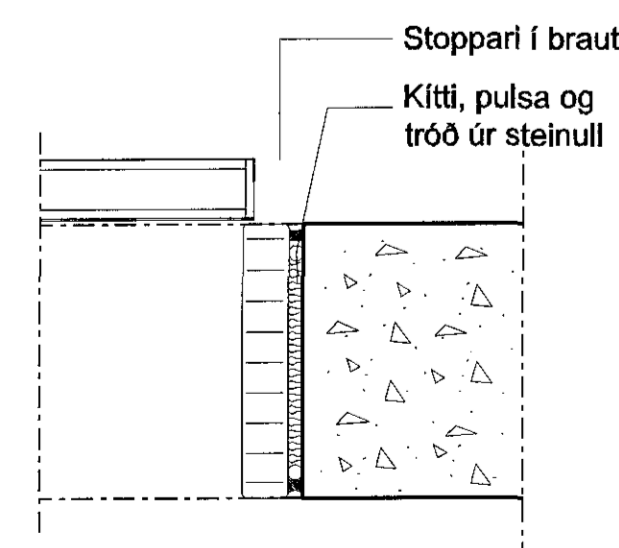
D11  
32-02 DEILI 1:5



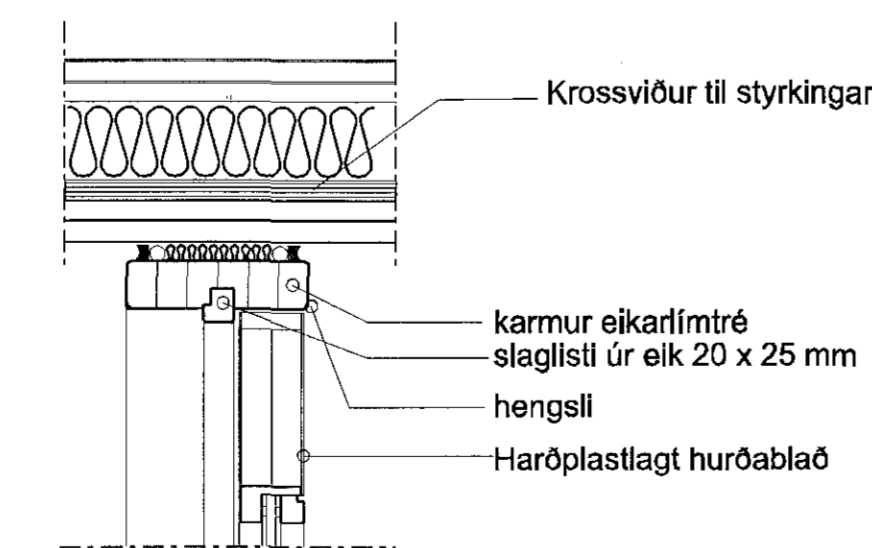
D15  
32-02 DEILI 1:5



D10  
32-02 DEILI 1:5



D16  
32-02 DEILI 1:5



D9  
32-01 DEILI 1:5

D18  
32-01 DEILI 1:5

ÚTGÁFA | TERNAD | VYRFARID | DAGS

BREYTINGAR

ASK ARKITEKTAR EHF  
GERSGÖTU 9 101 REYKJAVÍK  
Sími: 515 0000 FAX: 515 0019  
www.ask.is

ÁRITUN ADALHÖNDUÐAR

*Sigurður Steinarsson*  
Sigurður Steinarsson  
Sími: 515 0000 FAX: 515 0019  
sigur@ask.is



VERKFERNI  
BJARKAVELLIR 3  
LEIKSKÓLI

TEIÐINGU TERNINGAR  
VERKTEIKNING  
DEILI Í INNURHURÐIR OG GLUGGA

VERKFERNI  
0736

ALKERNINGU-NAMER TERNINGAR  
32-04

SKALA  
1:5  
HARNAD  
SS  
TERNAD  
SS  
VYRF.  
JP  
DAGS  
05.05.2015  
ÚTGÁFA

ASK ARKITEKTAR EHF. ALLT ÖÐR TERNINGAR Eða ÖÐR TERNINGAR Eða ÖÐR TERNINGAR Eða ÖÐR TERNINGAR Eða ÖÐR TERNINGAR