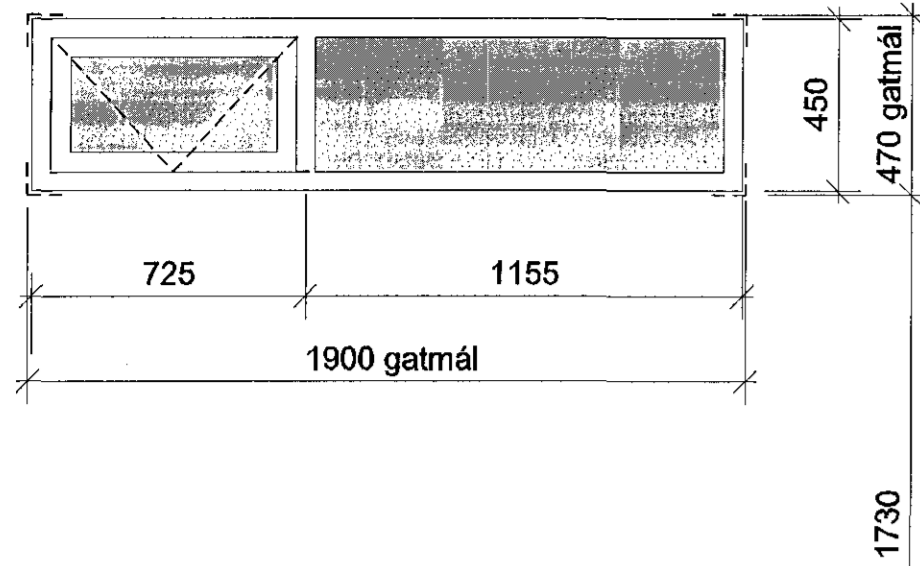
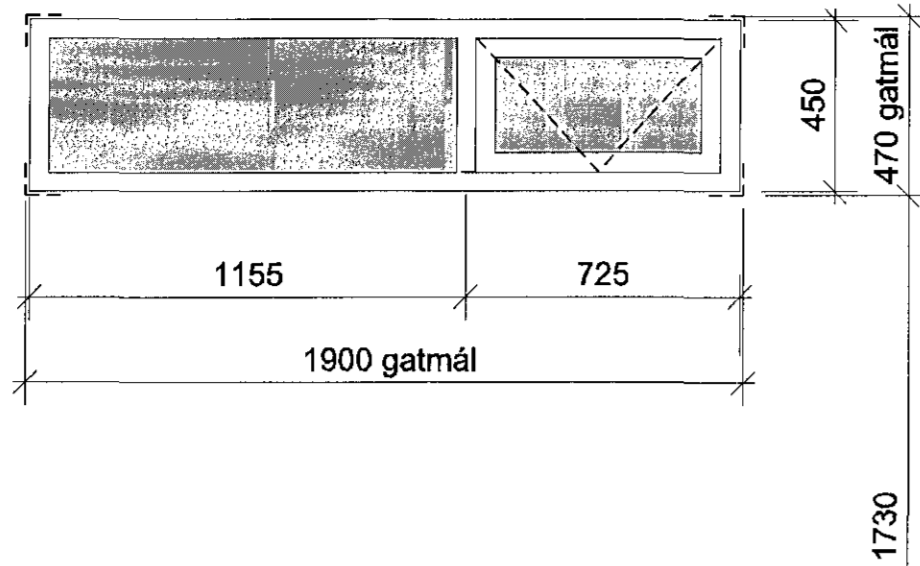


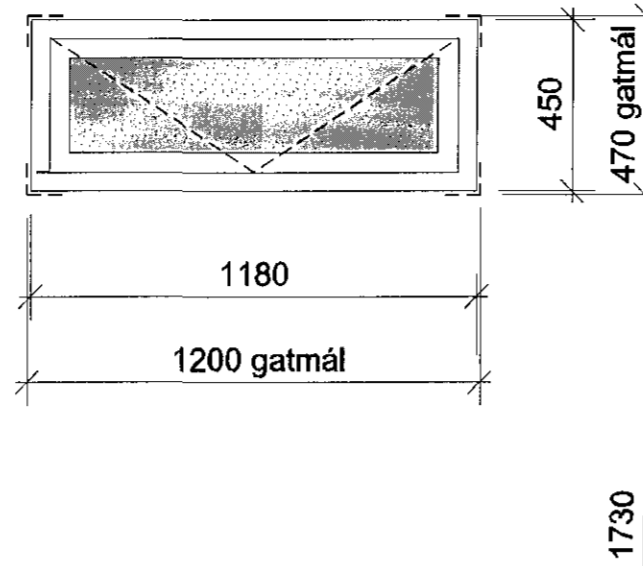
G15



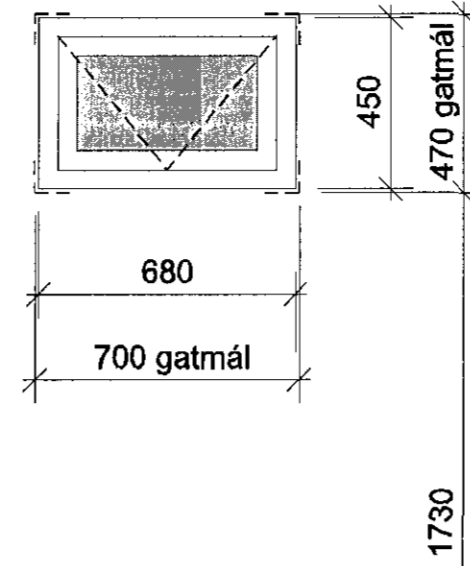
G16



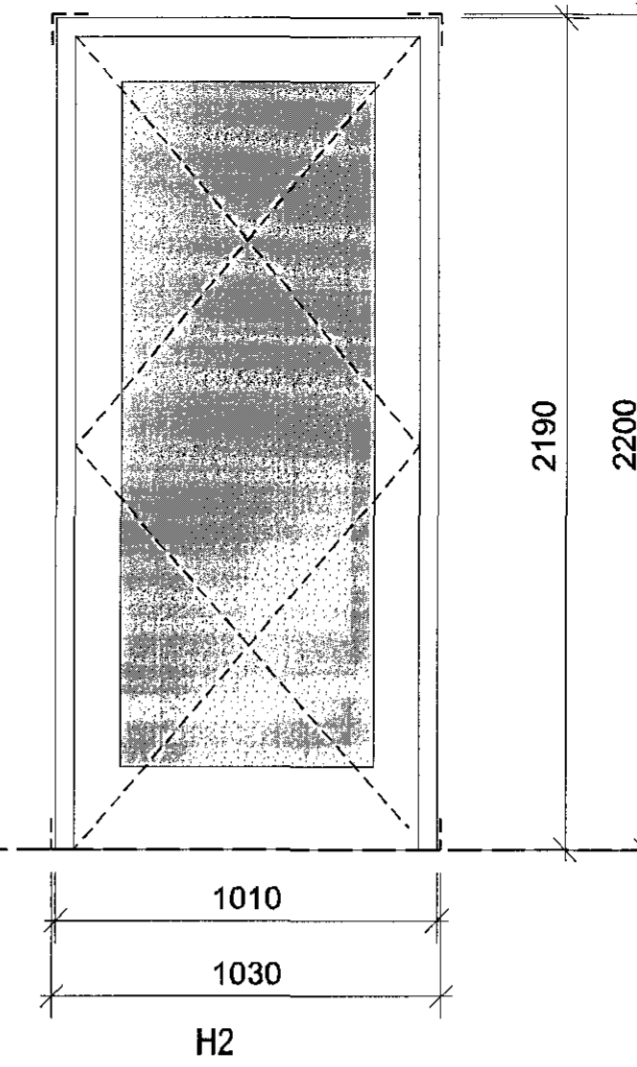
G17



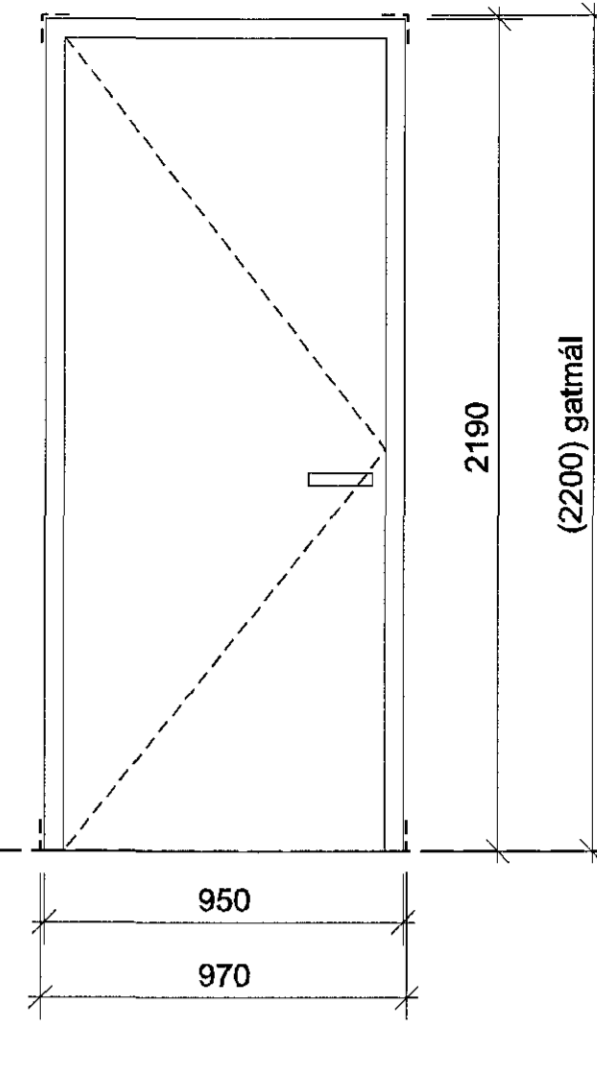
G18



H3

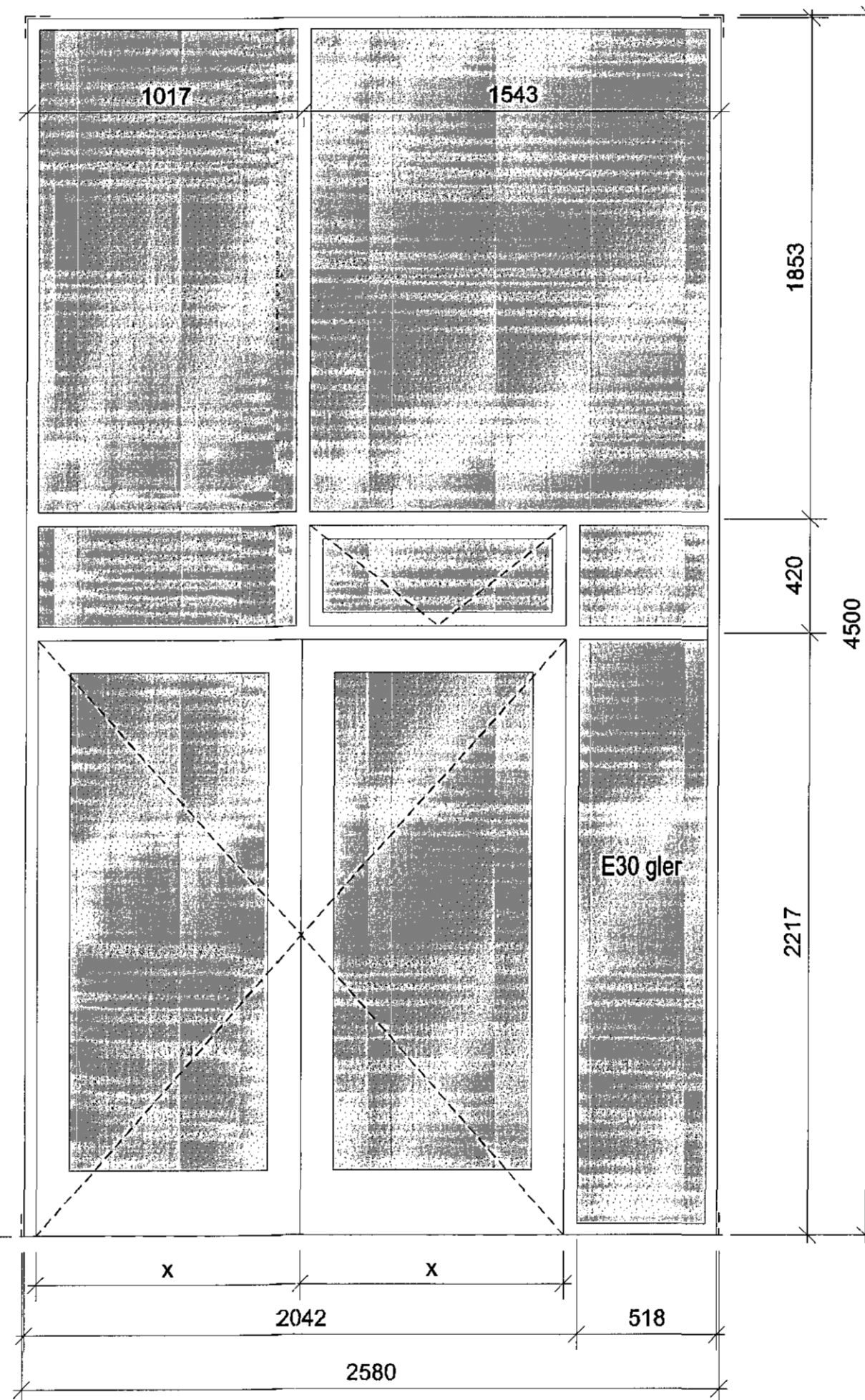


H4

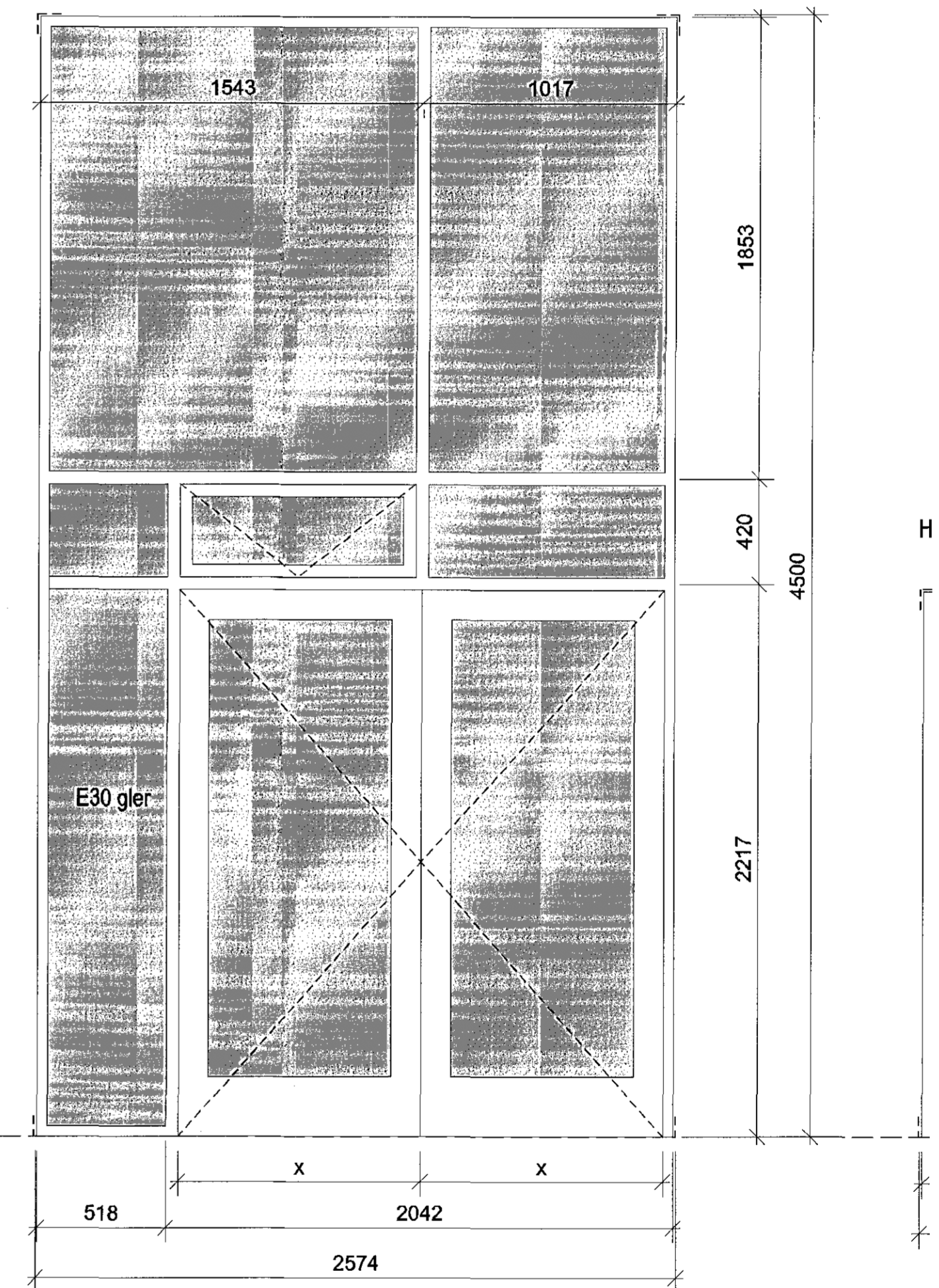


Nr.	Teikning	Rými	Ath.is	Gat-B-mm	Gat-H-mm	Karm-/veggþ.	Efni	Litur	Gler	Brunakrafa
U144	G1	Gangur		4500	2200	120	Ál/tré	RAL 7032	Skv. verklýsingu	Engin
U156	G1	Gangur		4500	2200	120	Ál/tré	RAL 7032	Skv. verklýsingu	Engin
U152	G10	Kaffistofa		500	1300	120	Ál/tré	RAL 7032	Skv. verkýsingu	Engin
U153	G11	Skrifstofa aðst.leikskstj.		1900	1280	120	Ál/tré	RAL 7032	Skv. verkýsingu	Engin
U147	G11	Skrifst. leikskstj.		1700	1300	120	Ál/tré	RAL 7032	Skv. verklýsingu	Engin
U151	G11	Kaffistofa		1700	1280	120	Ál/tré	RAL 7032	Skv. verkýsingu	Engin
U146	G12	Vinnuherbergi		1700	1300	120	Ál/tré	RAL 7032	Skv. verklýsingu	Engin
U145	G12	Vinnuherbergi		700	1300	120	Ál/tré	RAL 7032	Skv. verklýsingu	Engin
U154	G13	Sérkennsla		1700	1300	120	Ál/tré	RAL 7032	Skv. verklýsingu	Engin
U155	G13	Sérkennsla		700	1300	120	Ál/tré	RAL 7032	Skv. verklýsingu	Engin
U149	G14	Eldhús		1200	1300	120	Ál/tré	RAL 7032	Skv. verkýsingu	Engin
U148	G14	Eldhús		1200	1300	120	Ál/tré	RAL 7032	Skv. verkýsingu	Engin
U143	G15	Föt		1900	470	120	Ál/tré	RAL 7032	Skv. verklýsingu	Engin
U141	G15	Föt		1900	470	120	Ál/tré	RAL 7032	Skv. verklýsingu	Engin
U142	G15	Föt		1900	470	120	Ál/tré	RAL 7032	Skv. verklýsingu	Engin
U158	G16	Föt		1900	470	120	Ál/tré	RAL 7032	Skv. verklýsingu	Engin
U159	G16	Föt		1900	470	120	Ál/tré	RAL 7032	Skv. verklýsingu	Engin
U160	G16	Föt		1900	470	120	Ál/tré	RAL 7032	Skv. verklýsingu	Engin
U150	G17	Þvottur/ræsting		1200	470	120	Ál/tré	RAL 7032	Skv. verkýsingu	Engin
U161	G18	VS		700	430	120	Ál/tré	RAL 7032	Skv. verkýsingu	Engin
U140	G18	VS		700	430	120	Ál/tré	RAL 7032	Skv. verkýsingu	Engin
U157	G2	Anddyri		700	2200	120	Ál/tré	RAL 7032	Skv. verkýsingu	Engin
U162	G2	Anddyri		700	2200	120	Ál/tré	RAL 7032	Skv. verkýsingu	Engin
U139	G2	Anddyri		700	2200	120	Ál/tré	RAL 7032	Skv. verkýsingu	Engin
U133	G3	Vinnustofa		2765	1800	120	Ál/tré	RAL 7032	Skv. verklýsingu	Engin
U165	G3	Hvöld		2765	1800	120	Ál/tré	RAL 7032	Skv. verklýsingu	Engin
U168	G3	Vinnustofa		2765	1800	120	Ál/tré	RAL 7032	Skv. verklýsingu	Engin
U137	G4	Vinnustofa		1500	1800	120	Ál/tré	RAL 7032	Skv. verkýsingu	Engin
U164	G4	Hvöld		1500	1800	120	Ál/tré	RAL 7032	Skv. verkýsingu	Engin
U166	G5	Hvöld		2100	1800	120	Ál/tré	RAL 7032	Skv. verklýsingu	Engin
U131	G5	Hvöld		2100	1800	120	Ál/tré	RAL 7032	Skv. verklýsingu	E-30 að hluta
U170	G6	Hvöld		2100	1800	120	Ál/tré	RAL 7032	Skv. verklýsingu	E-30 að hluta
U135	G6	Hvöld		2100	1800	120	Ál/tré	RAL 7032	Skv. verklýsingu	Engin
U167	G7	Listastofa		1500	1800	120	Ál/tré	RAL 7032	Skv. verklýsingu	Engin
U134	G8	Listastofa		1500	1800	120	Ál/tré	RAL 7032	Skv. verklýsingu	Engin
U132	G9	Vinnustofa		1500	1800	120	Ál/tré	RAL 7032	Skv. verklýsingu	Engin
U163	G9	Vinnustofa		1500	1800	120	Ál/tré	RAL 7032	Skv. verklýsingu	Engin
U138	G9	Vinnustofa		1500	1800	120	Ál/tré	RAL 7032	Skv. verklýsingu	Engin
U169	G9	Vinnustofa		1500	1800	120	Ál/tré	RAL 7032	Skv. verklýsingu	Engin
U136	G9	Vinnustofa		1500	1800	120	Ál/tré	RAL 7032	Skv. verklýsingu	Engin
U180	G19	Þak		1200	600	-	Ál/tré	RAL 7032	Skv. verklýsingu	Engin
U181	G20	Þak		600	600	-	Ál/tré	RAL 7032	Skv. verklýsingu	Engin

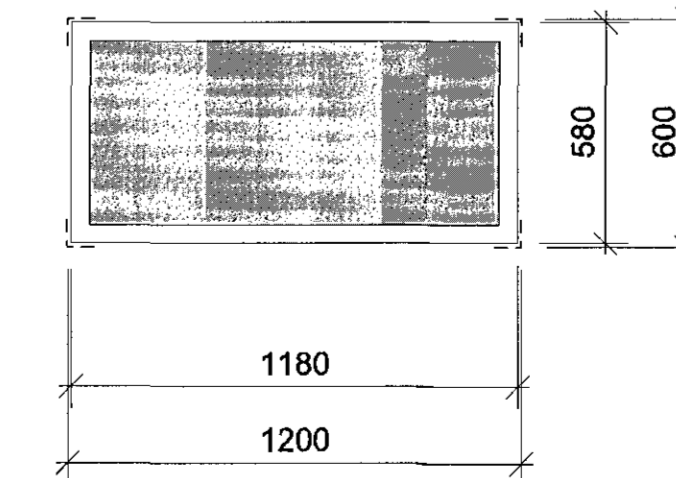
H1



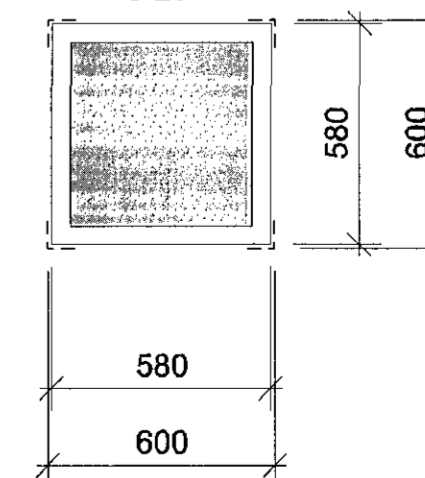
H2



G-19



G-20



Samþykkt þann

09. júlí 2015

Byggingafulltrúinn (Hafnarfjörður)
Eh. Hrólfur S. Guðlaugsson

Skýringar:

Sjá einnig grunnmyndir 20-01, 20-02 og 20-03.
Yfirlitstafía, sjá teikningu 31-03.UTGÁFA
BREYTINGARASK ARKITEKTAR GUÐ
GERÐOFTU 101 REYKJAVÍK
SÍMI 515 0300 FAX 515 0319
WWW.ASK.ISARTUR ADALHÖNDLUR
Seydís Sævar
ASK ARKITEKTAR
14000724119
ask@ask.isVERKEFNI
BJARKAVELLIR 3
LEIKSKÓLITEIÐIAR TEBNINGAR
VERKTEIKNING
HUGGÚG OG HURÐIRM.V. I. A.
1:20
TAKMÁL
SS
TAKMÁL
HMH
YFIR
JP
DAGS
05.05.2015
UTGÁFAVERK NÚM.
0736AUGLEIÐINGAR NÚM.
31-02