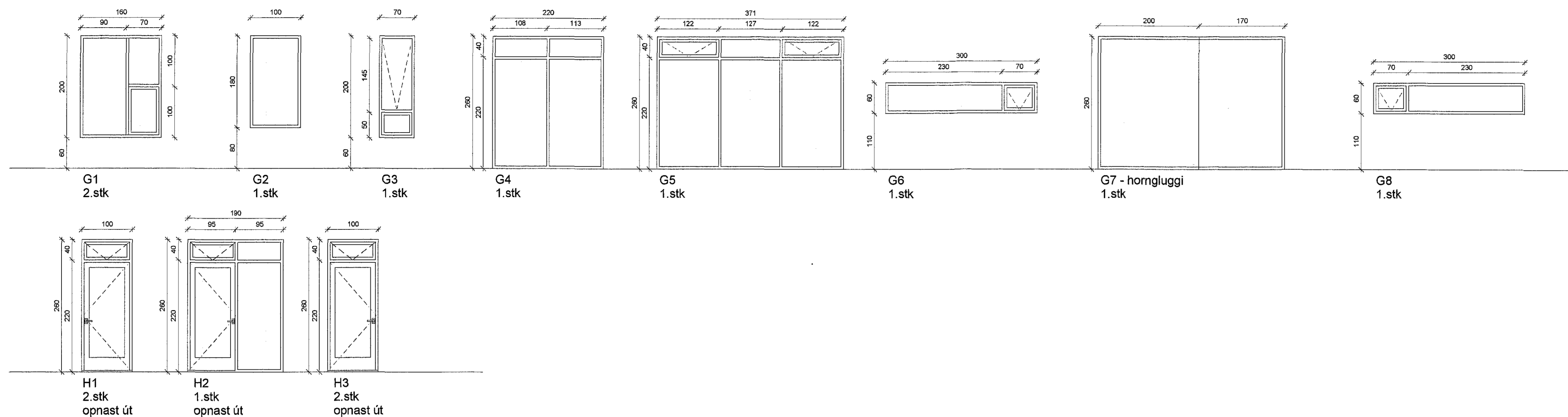


ATH.

- ÁÐUR EN SMÍÐI GLUGGA OG HURÐA HEFST SKAL SANNREYNA MÁLSETNINGAR Á BYGGINGARSTAÐ.
- MÁLSETNINGAR ERU Í MM.
- VIÐ SMÍÐI GLUGGA OG HURÐA OG EFNISVAL SKAL FARA EFTIR ÍSLENSKUM STÖÐLUM.
- MÆLIÐ EKKI AF TEIKNINGUM.
- MISRÆMI Í TEIKNINGUM TILKYNNIST HÖNNUÐI STRAX.
- ÖLL MÁL TAKIST Á STAÐNUM FYRIR SMÍÐI.



Glugga- og hurðateikning

1 : 50

Verkhelti:
Hlíðarás 45

221 Hafnarfirði
Landnúmer: 207286 Staðgreinir: 1400-1-38500450

Glugga- og hurðateikning

Hannað af: AJG Mælikvarði: 1 : 50
Teiknað af: ÁG Dagsetning: 7.4.15
Verknúmer: 01.15

Sampykkt:
[Signature]
TAG Teiknistofa
Síðumúla 33 - 108 Reykjavík - Kt: 640113-2190
Atli Jóhann Guðbjörnsson - Byggingafræðingur BFI
Kt: 260978-5789 gsm: 699-4297
atli@tagteiknistofa.is - www.tagteiknistofa.is