

4

5

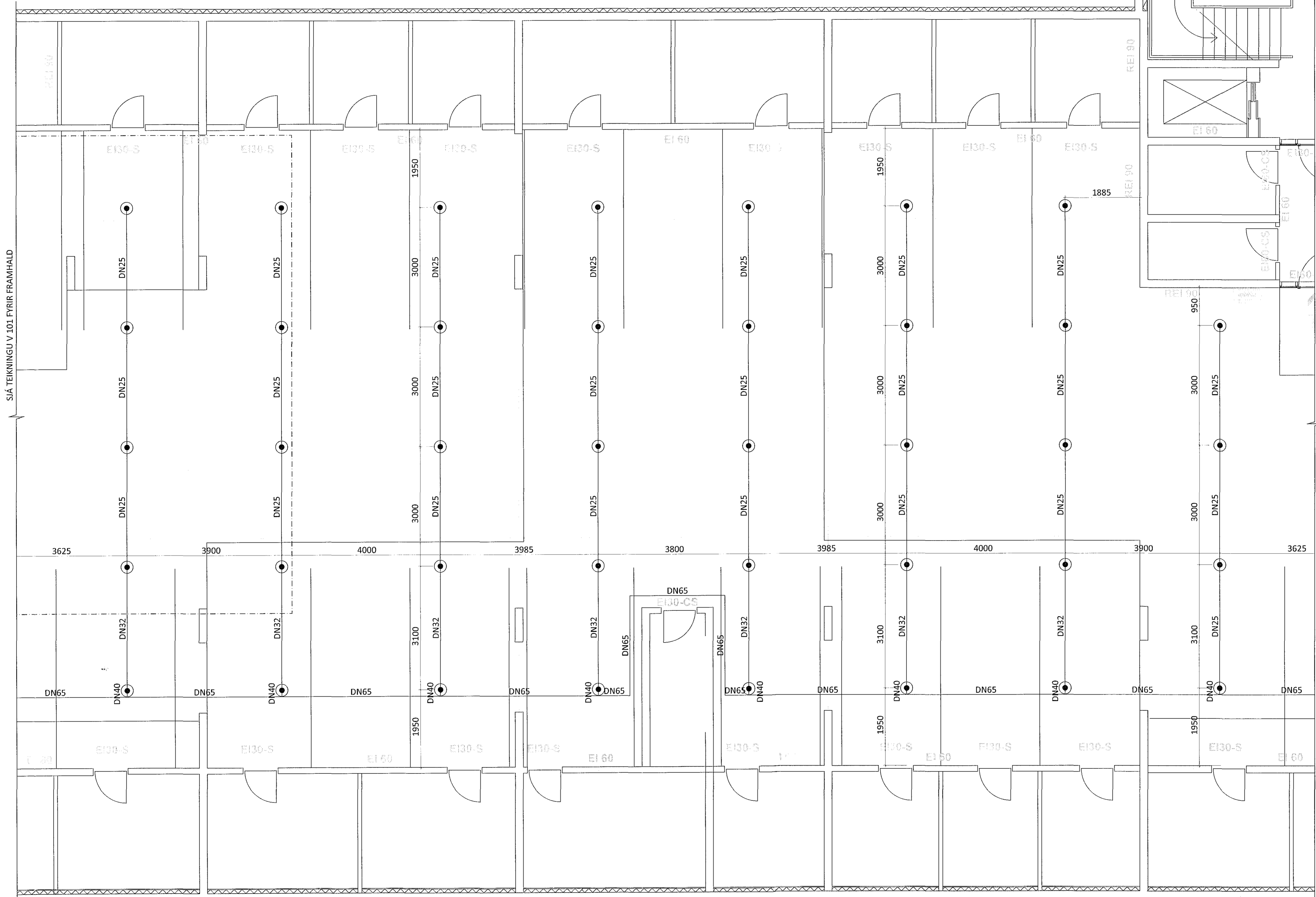
6

7

Samþykkt þann

15. júlí 2015

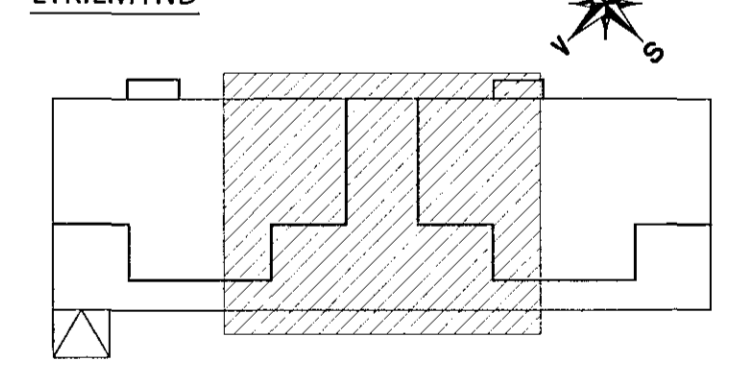
Byggingafræðingur í Hálfarfróði
Eli Höflur S. Gunnlaugsson



SJÁ TEKNINGU V 101 FYRIR FRAMHALD

SJÁ TEKNINGU V 103 FYRIR FRAMHALD

LYKILMYND



ÁRITUN ADALHÖNNUDAR: *fa* KT.

BR.	DAGS.	BREYTING



HERJÓLFSGATA 32-34 HAFNARFJÖRÐUR
FJÖLBÝLISHÚS
VATNSÚÐAKERFI
KJALLARI
GRUNNMYND - HLUTI 2

SAMBÝKKT: <i>Eli Höflur S. Gunnlaugsson</i> KT. 121260-4689			
HÖNNUDUR HPV	YFIRFARND BAG	DAGS. ÚTG. 05.05.15	DAGS. BREYT.
MKV. 1:50	VERKNR. 14103	TEKNI. NR. V - 102	BREYT.

Ferill ehf. Mörkin 1 108 Reykjavík Sími: 575 1600 Fax: 575 1601 www.ferill.is