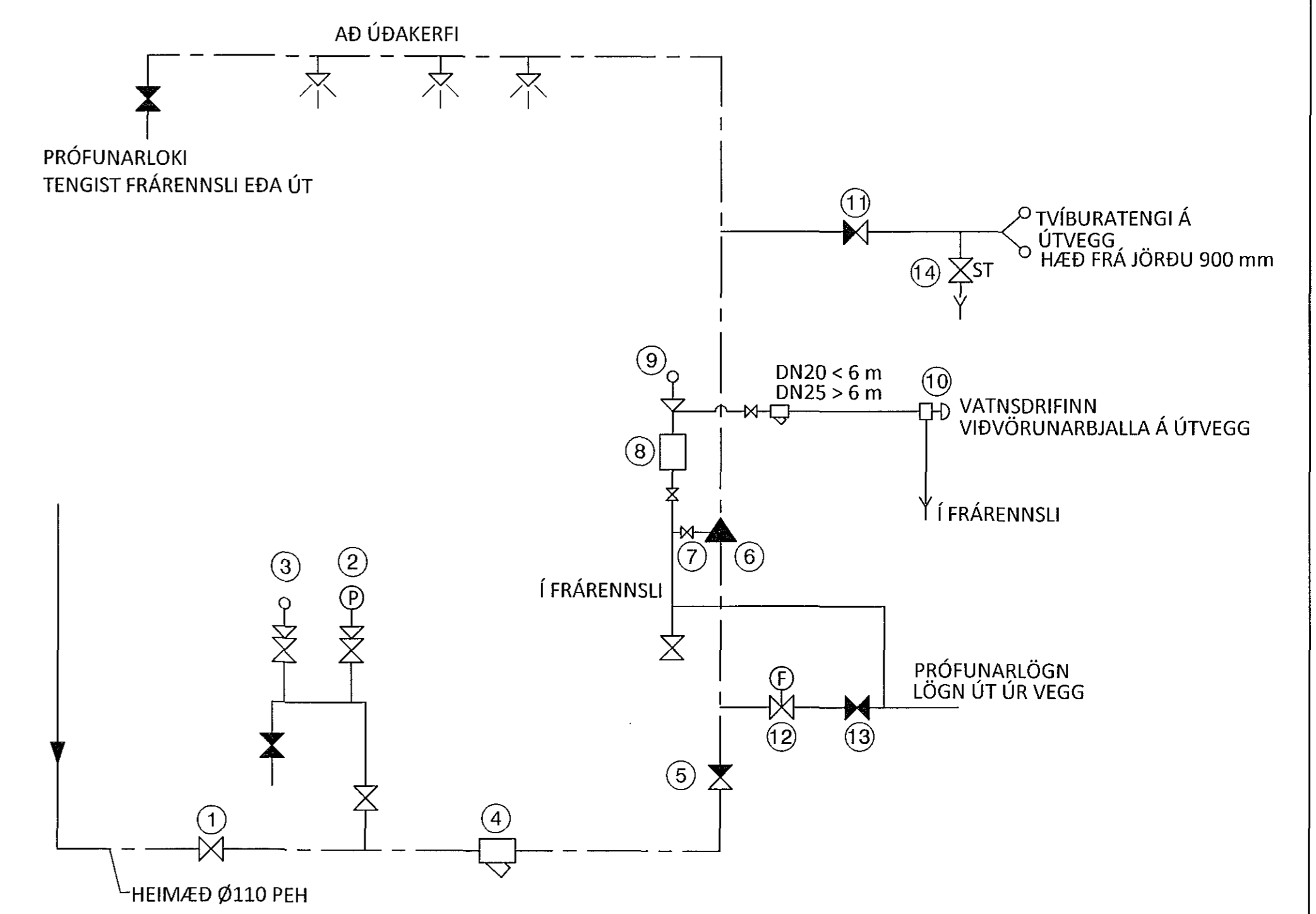


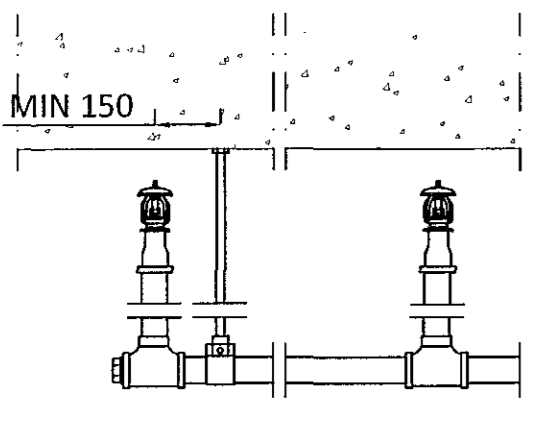
NR.	STÆRÐ	LÝSING
1	DN80	LOKI Á INNTAKI
2		ÞRÝSTINGSMÆLIR, 1-25 BAR Á HEIMÆÐ
3		ÞRÝSTINGSNEMI Á INNTAKI SEM TENGIST VIÐURKENNDRI VAKTSTÖÐ. BILANABÖÐ VIÐ 3,5 bar.
4	DN80	SÍA, MÖSKVASTÆRÐ MAX 3-5 MM
5	DN80	EINSTREYMISLOKI
6	DN80	VARÐLOKI, ÞRÝSTIMÆLAR FYRIR OG EFTIR LOKA.
7	DN50	PRÓFUNARLOKI, TENGIST FRÁRENNSLI
8		ÞENSLUKÚTUR
9		ÞRÝSTINGSNEMI SEM TENGIST VIÐURKENNDRI VAKTSTÖÐ. BRUNABÖÐ VIÐ RENNSLI UM VARÐLOKA
10		BRUNABJALLA (VATNSDRIFINN)
11	DN80	EINSTREYMISLOKI
12	DN80	MÆLIBLENDI DN80, 300-2300 l/mín, 0,4 m BEIN LÖGN BEGGA VEGNA VIÐ BLENDU
13	DN80	LOKI Á PRÓFUNARLÖGN
14		SJÁLFRÍK TÆMING (BALL DRIP)

KERFISMYND

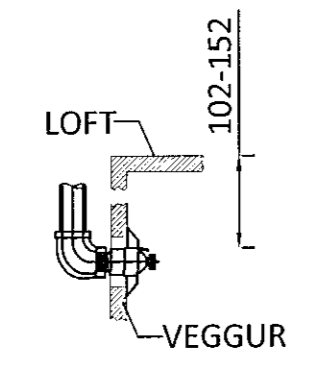
- EINSTREYMISLOKI
- SÍA (ÆSKILEG GATASTÆRÐ 8-10 mm)
- RENNILOKI MEÐ RÍSAMDI SPINDLI EDA STÖÐUROFA/STÖÐUVÍSI
- ÞRÝSTIMÆLIR
- MÆLIBLENDI
- ÞRÝSTINGSNEMI
- SJÁLFRÍK TÆMING
- VARÐLOKI
- TVÍBURATENGI SLÖKKVILID
- VATNSDRIFINN VIÐVÖRUNARBJALLA
- LOKI



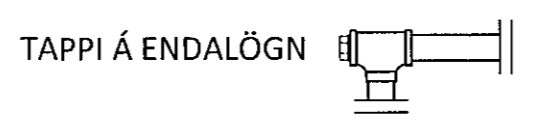
STANDANDI ÚÐASTÚTAR
MKV. 1:5



VEGGSTÚTUR
MKV. 1:5

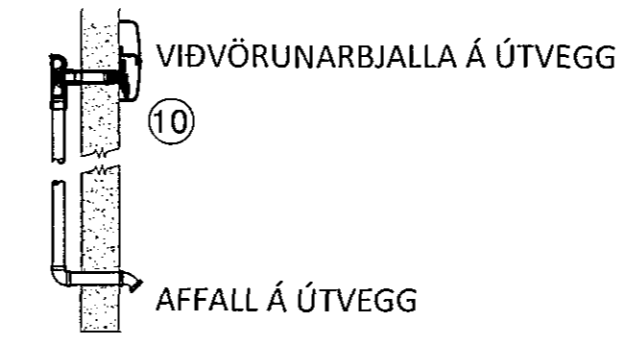


SÉRMYND MKV 1:5



Á ALLA GREINAENDA Á LÖGNUM SKAL SETJA TÉ OG TAPPA

FRÁGANGUR BJÖLLU, MKV. 1:20



BJALLA STAÐSETT Í INNKEYRSLURAMPI BÍLAGEYMSLU

HAUSAR MEGA MINNST VERA 75mm FRÁ LOFTI
HAUSAR MEGA MEST VERA 150 mm FRÁ LOFTI
FRÍTT SVÆÐI FYRIR NEÐAN HAUS FRÁ PLÖTU
SKAL VERA 500 mm
LÁGMARKSLENGD AÐ VEGG ER 102 mm
HAUSAR SKULU FYLGJA LOFTI EDA ÞAKAHALLA
HÁMARKSPRÝSTINGUR ER 12,00 BAR

HAUSAR MEGA MINNST VERA 102 mm FRÁ LOFTI
HAUSAR MEGA MEST VERA 152 mm FRÁ LOFTI
FRÍTT SVÆÐI FYRIR NEÐAN HAUS FRÁ PLÖTU
SKAL VERA 500 mm
LÁGMARKSLENGD AÐ VEGG ER 102 mm
HAUSAR SKULU FYLGJA LOFTI EDA ÞAKAHALLA
HÁMARKSPRÝSTINGUR ER 12,00 BAR
HAUSAR MEGA MINNST VERA 102 mm ÚT ÚR VEGG
HAUSAR MEGA MEST VERA 152 mm ÚT ÚR VEGG

ÁRITUN ABALHÖNNUDAR: *[Signature]* KT.

ALMENNAR SKÝRINGAR SJÁ TEIKNINGU P 0000

BR.	DAGS.	BREYTING



HERJÓLFSGATA 32-34 HAFNARFJÖRÐUR
FJÖLBÝLISHÚS
VATNSÚÐAKERFI
INNTAKSGRIND
SKÝRINGARMYNDIR

HÖNNUDUR HBV hjatti@ferill.is	YRIFARID PAG	DAGS. ÚTG. 05.05.15	DAGS. BREYT.
MKV. -	VERNRN. 14103	TEIKN. NR. V 001	BREYT.