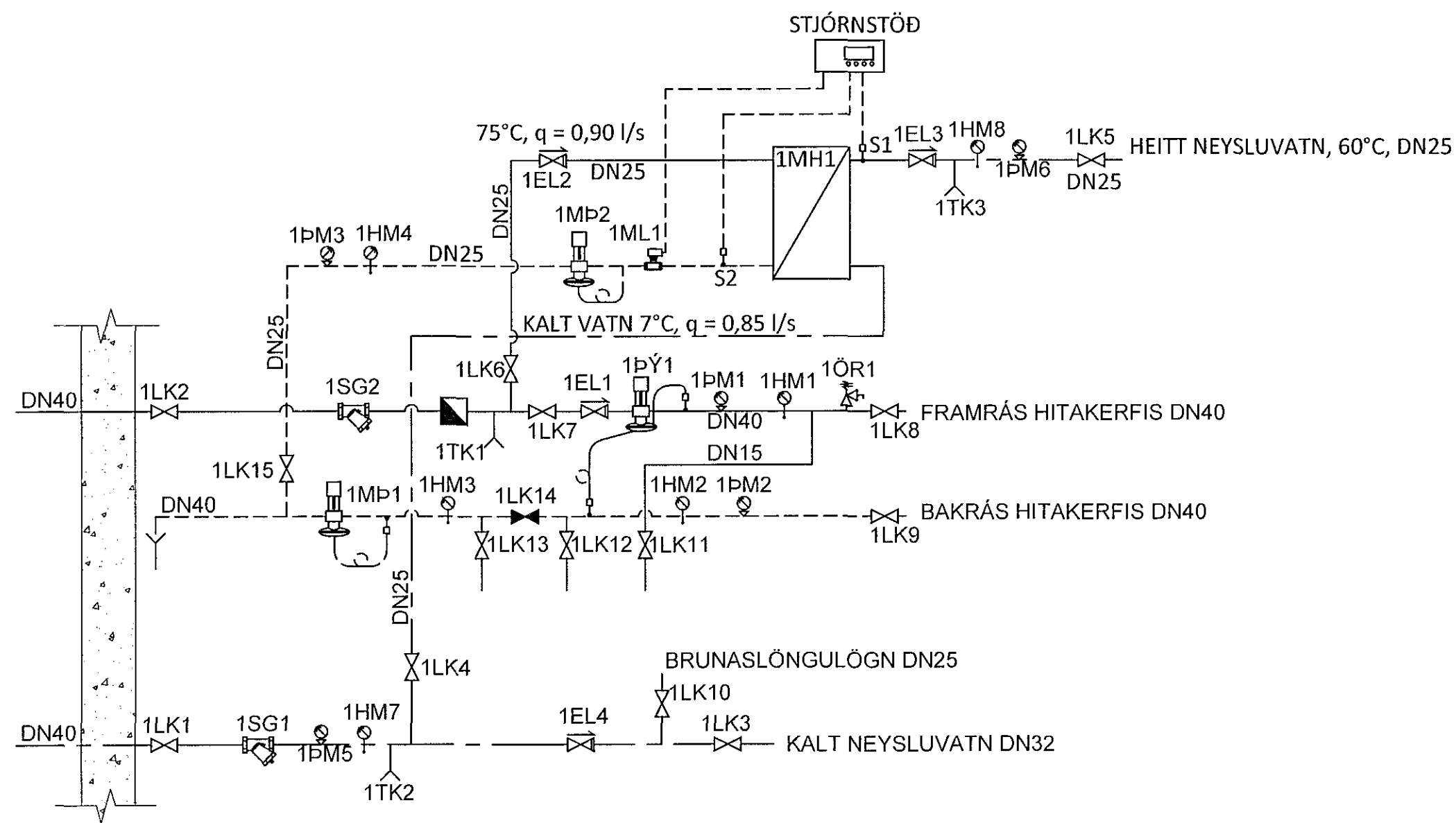
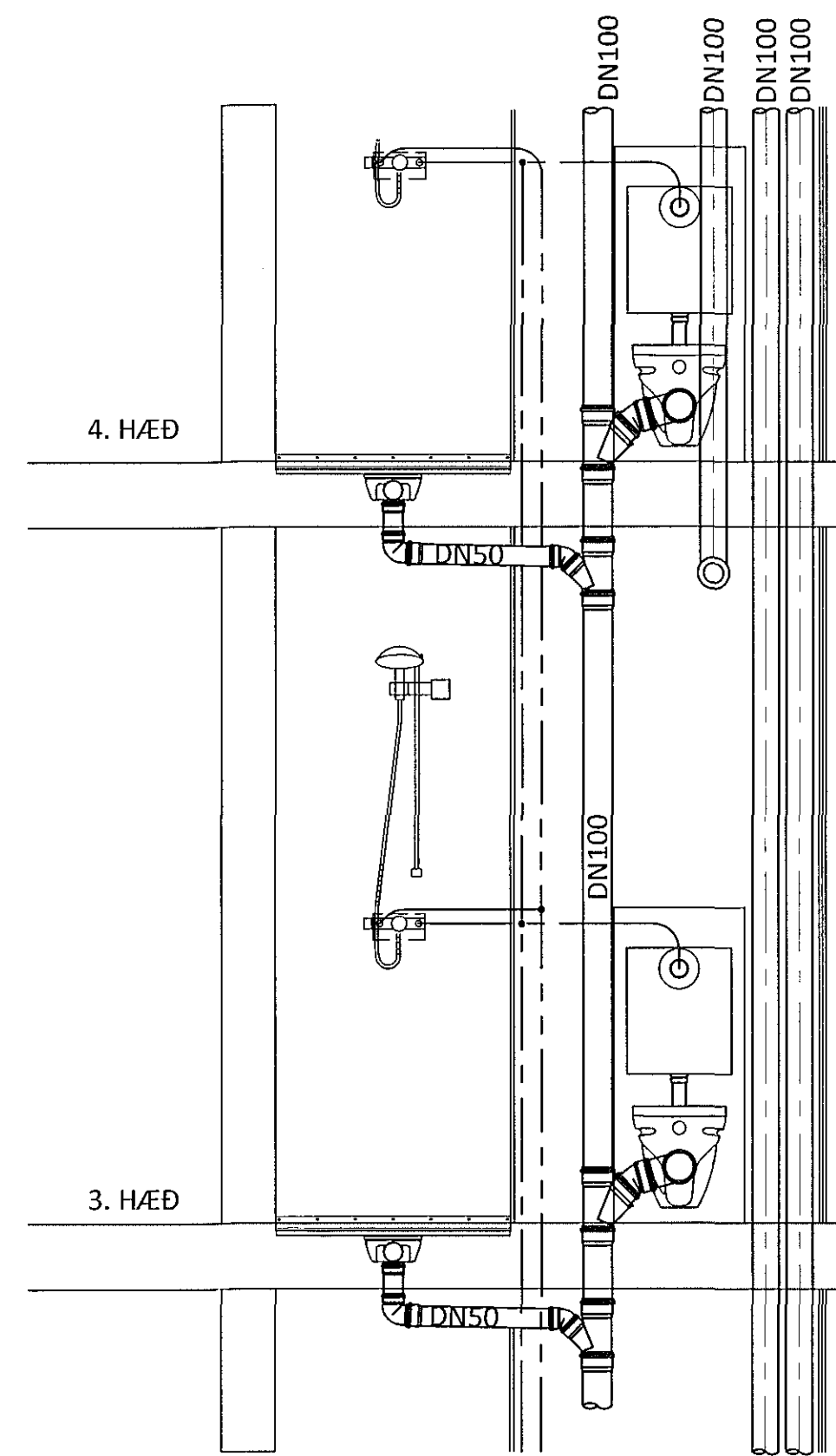


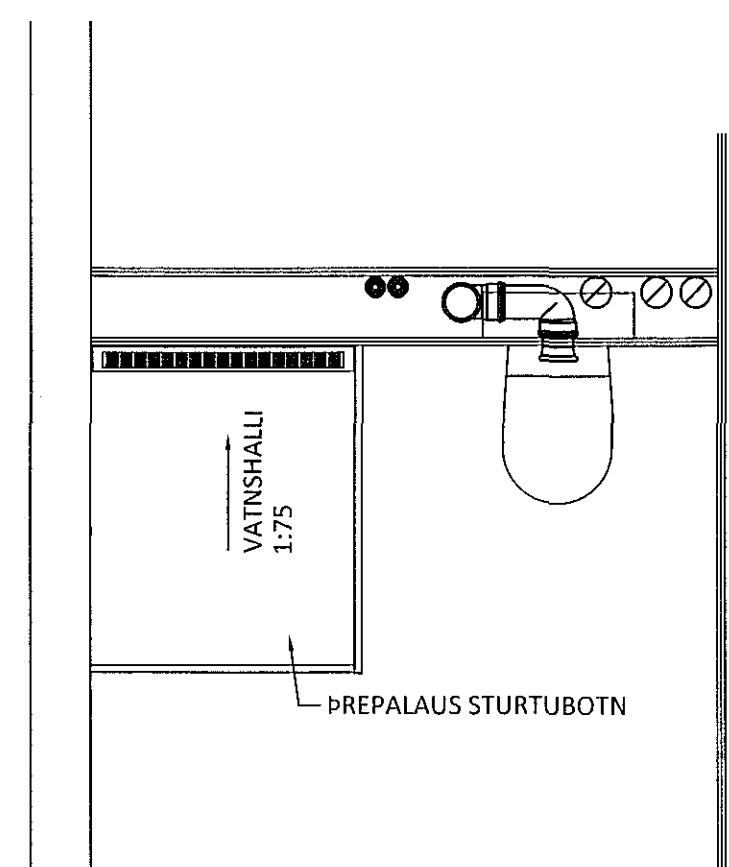
TENGIMYND GILDIR BÆÐI FYRIR 32 OG 34
(EKKI Í MÆLIKVARÐA)



SKEMATÍSK MYND AF LÖGNUM Í LAGNASKÖGTUM



SKEMATÍSK MYND AF LÖGNUM Í LAGNASKÖGTUM



NR.	TÆKI	HLUTVERK	STÆRÐ/AFKÖST
1PÝ1	PRÝSTJAFNARI	PRÝSTJAFNARI	DN20, Kvs = 6,3 m³/klst. STILLISVIÐ 0,05-0,5 bar
1MP1	MÓTPRÝSTILOKI	VIÐHELDUR PRÝSTING Á HITAKERFINU	DN25, Kvs = 5,5 m³/klst. STILLISVIÐ 0,1-1,2 bar
1MP2	MÓTPRÝSTILOKI	VIÐHELDUR PRÝSTING Á HEITU NEYSLUVATNI	DN20, Kvs = 3,4 m³/klst. STILLISVIÐ 0,1-1,2 bar
1ML1	MÓTORLOKI	HELDUR 55-60°C FRAMRÁSARHITA HEITS NEYSLUVATNS	kvs = 3,4 m³/klst, 0,85 l/s
1ÖR1	ÖRYGGISLOKI	OPNAR VIÐ OF HÁAN PRÝSTING	6 bar
1MH1	MILLIHITARI	VARMASKIPTI MILLI NEYSLUVATNS OG HITAVEITU	200 kW 75/25°C-60/5°C, q=0,85 l/s, 20 kPa
1SG1	SÍA	VATNSSÍA Á INNTAKI KALT VATNS	DN40
1SG2	SÍA	VATNSSÍA Á INNTAKI HEIT VATNS	DN40
1LK1	STOPPLOKI	LOKAR FYRIR INNTAK KALT VATNS	DN40
1LK2	STOPPLOKI	LOKAR FYRIR INNTAK HEIT VATNS	DN40
1LK3	STOPPLOKI	LOKAR FYRIR KALT NEYSLUVATN	DN32
1LK4	STOPPLOKI	LOKAR FYRIR KALT VATN AÐ NEYSLUVATNSMILLIHITARA	DN25
1LK5	STOPPLOKI	LOKAR FYRIR HEITT NEYSLUVATN	DN25
1LK6	STOPPLOKI	LOKAR FYRIR HEITT VATN AÐ NEYSLUVATNSMILLIHITARA	DN25
1LK7	STOPPLOKI	LOKAR FYRIR HEITT VATN AÐ HITAKERFI	DN25
1LK8	STOPPLOKI	LOKAR FYRIR FRAMRÁS HITAKERFIS	DN40
1LK9	STOPPLOKI	LOKAR FYRIR BAKRÁS HITAKERFIS	DN40
1LK10	STOPPLOKI	LOKAR FYRIR BRUNASLÖNGULÖGN	DN25
1LK11	STOPPLOKI	LOKAR FYRIR INNSPÝTINGU SNJÓBRÆÐSLU	DN15
1LK12	STOPPLOKI	LOKAR AÐ SNJÓBRÆÐSLU	DN40
1LK13	STOPPLOKI	LOKAR FRÁ SNJÓBRÆÐSLU	DN40
1LK14	STOPPLOKI	LOKAR FYRIR MILLISAMBANDIÐ Á SNJÓBRÆÐSLU	DN40
1LK15	STOPPLOKI	LOKAR FYRIR BAKRÁS FRÁ NEYSLUVATNSMILLIHITARA	DN25
1EL1	EINSTREYMISLOKI	EINSTREYMISLOKI Á HEITU VATNI AÐ HITAKERFI	DN40
1EL2	EINSTREYMISLOKI	EINSTREYMISLOKI Á HEITU VATNI AÐ NEYSLUVATNSMILLIHITARA	DN25
1EL3	EINSTREYMISLOKI	EINSTREYMISLOKI Á HEITU NEYSLUVATNI	DN25
1EL4	EINSTREYMISLOKI	EINSTREYMISLOKI Á KÖLDU NEYSLUVATNI	DN32
1PM1	PRÝSTIMÆLIR	PRÝSTINGUR Á HEITU VATNI AÐ HITAKERFI	0 - 6 bar
1PM2	PRÝSTIMÆLIR	PRÝSTINGUR Á HEITU VATNI FRÁ HITAKERFI	0 - 6 bar
1PM5	PRÝSTIMÆLIR	PRÝSTINGUR Á INNTAKI KALT VATNS	0 - 6 bar
1PM6	PRÝSTIMÆLIR	PRÝSTINGUR Á HEITU NEYSLUVATNI	0 - 6 bar
1HM1	HITAMÆLIR	HITASTIG Á HEITAVATNS INNTAKI	0-100°C
1HM2	HITAMÆLIR	HITASTIG Á BAKRÁS FRÁ HITAKERFISMILLIHITARA	0-100°C
1HM3	HITAMÆLIR	HITASTIG Á BAKRÁS EFTIR SNJÓBRÆÐSLU	0-100°C
1HM4	HITAMÆLIR	HITASTIG Á BAKRÁS FRÁ NEYSLUVATNSMILLIHITARA	0-100°C
1HM7	HITAMÆLIR	HITASTIG Á KALDAVATNS INNTAKI	0-100°C
1HM8	HITAMÆLIR	HITASTIG Á HEITU NEYSLUVATNI	0-100°C
1TK1	TÆMIKRANI	TÆMING Á HEITU VATNI	DN15
1TK2	TÆMIKRANI	TÆMING Á KÖLDU VATNI	DN15
1TK3	TÆMIKRANI	TÆMING Á HEITU NEYSLUVATNI	DN15
S1	HITANEMI	NEMUR HITA Á HEITU NEYSLUVATNI FRÁ MILLIHITARA	DN15
S2	HITANEMI	NEMUR HITA Á BAKRÁS HITAVEITU FRÁ NEYSLUVATNI	DN15

OFNATAFLA

Δt=40 °C

OFN NR.	GERÐ	HÆÐ [mm]	LENGD [mm]	AFKÖST [W]	OFNLOKAR	A B	C D	Fjöldi
1	PANEL 11	600	600	440	BAKRÁSARLOKI			34
2	PANEL 21	600	2000	2066	BAKRÁSARLOKI			2
3	PANEL 11	600	1600	1174	BAKRÁSARLOKI			3
4	PANEL 21	400	2600	1975	FRAMRÁSARLOKI			16
5	PANEL 11	600	1600	1174	FRAMRÁSARLOKI			48
6	PANEL 11	600	800	587	BAKRÁSARLOKI			32
7	PANEL 21	400	2200	1672	FRAMRÁSARLOKI			32
8	PANEL 21	400	2000	1519	FRAMRÁSARLOKI			16
9	PANEL 11	600	1200	881	FRAMRÁSARLOKI			16
10	Handkl	1172	500	450	BAKRÁSARLOKI			32

HEILDAR AFKÖST [W] 235654

ÁRITUN ADALHÖNNUDAR: *ft* KT.

BR. DAGS. BREYTING

ferill
VERKFRÆÐISTOFA

HERJÓLFSGATA 32-34 HAFNARFJÖRÐUR
FJÖLBÝLISHÚS
HITA- OG PRIFAKERFI
SÉRMYNDIR

SAMPYKKT *Steinunn* KT. 121260-4689

HÖNNUDUR	VIRFARID	DAGS. ÚTG.	DAGS. BREYT.
HÞV	DAG	05.05.15	
MKV.	VERKNR.	TEKNI. NR.	BREYT.
	14103	P 0003	

Ferill ehf. Mörkín 1. 108 Reykjavík Sími: 575 1600 Fax: 575 1601 www.ferill.is