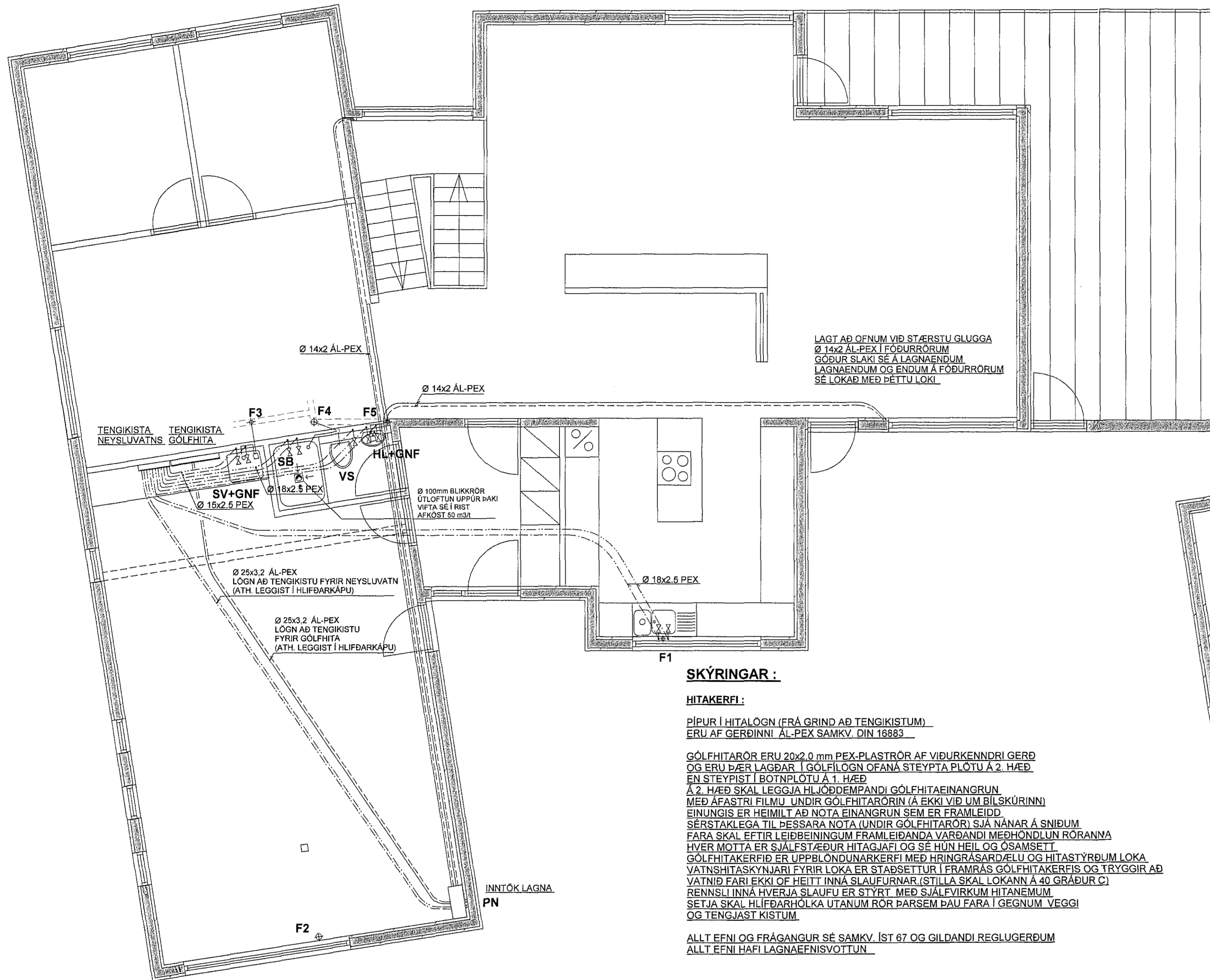


GRUNNMYND AF NEYSLUVATNSLÖGNUM Á 2.HÆÐ, MKV. 1:50

NEYSLUVATNSLAGNIR ERU PEX-PLASTRÖR.
SEM LEGGIST RÖR Í RÖR.
LAGNIR AÐ TENGISTUM ERU AL-PEX.



SKÝRINGAR :

HITAKERFI :

PIPUR Í HITALOÐN (FRÁ GRIND AÐ TENGISTUM) ERU AF GERÐINI AL-PEX SAMKV. DIN 16883

GÓLFHITARÖR ERU 20x2.0 mm PEX-PLASTRÖR AF VIÐURKENNÐRI GERÐ OG ERU LÆFER LAGÐAR Í GÓLFLOÐN OFANA STEYPTA PLOTU Á 2. HÆÐ. EN STEYPTI Í BOTNPLOTU Á 1. HÆÐ. Á 2. HÆÐ SKAL LEGGJA HLIÐDEMPANÐI GÓLFHITA INANGRUN MEÐ ÁFASTRI FILMU. UNDIR GÓLFHITARÖRIN (Á EKKI VÍÐ UM BILSKÜRINN) EINUNGIS ER HEIMILT AÐ NOTA EINANGRUN SEM ER FRAMLEIDD SÉRSTAKLEGA TIL ÞESSARA NOTA (UNDIR GÓLFHITARÖR) SJÁ NÁNAR Á SNÍÐUM FARA SKAL EFTIR LEIÐBEININGUM FRAMLEIÐANDA VARGANÐI MEÐHÖNDLUN RÖRANNA HVER MOTTI ER SJÁLFTÆÐUR HITAGJAFI OG SÉ HUN HEIL OG ÓSAMSETT. GÓLFHITAKERFIÐ ER UPPLÖNDUNARKERFI MEÐ HRINGRÁSARDELU OG HITASTYRÐUM LOKA VATNSHITASKYMLARI FYRIR LOKA ER STAÐSETTUR Í FRAMRÁS GÓLFHITAKERIS OG TRYGGIR AÐ VATNIÐ FARI EKKI OF HEIT. INNA SLAUFURNAR (STILLA SKAL LOKANNA Á 40 GRÁÐUR C) RENNLI INNA HVERJA SLAUFU ER STYRT MEÐ SJÁLFRÍKUM HITANEMUM. SETJA SKAL HLIÐARHOLKA UTANUM RÖR PARSEM ÞAU FARA Í GEGNUM VEGGI OG TENGJAST KISTUM.

ALLT EFINI OG FRÁGANGUR SÉ SAMKV. ÍST 67 OG GILDANDI REGLUGERÐUM ALLT EFINI HAFI LAGNAEFNISVOTTUN.

NEYSLUVATNSLAGNIR:

PIPUR Í NEYSLUVATNSLÖGN (FRÁ GRIND AÐ TENGISTUM) ERU AF GERÐINI AL-PEX SAMKV. DIN 16883. ÞAU LEGGJAST Í FÖÐURRÖRUM AF VIÐURKENNÐRI GERÐ NEYSLUVATNSLAGNIR (FRÁ TENGISTUM AÐ TÆKJUM) ERU RÖR Í RÖR LAGNIR. RÖR SEU PEX-PLASTRÖR AF VIÐURKENNÐRI GERÐ. FÖÐURRÖR SEU AF VIÐURKENNÐRI GERÐ. VATNSRÖRIN SKULU ÞOLA 70 GRÁÐUR C SAMFELT VÍÐ 1MPA VINNDRÝSTING TENGISTYKKI SEU ÚR AFSINKUNARÞOLNU MESSING. SETJA SKAL HLIÐARHOLKA UTANUM RÖR PARSEM ÞAU FARA Í GEGNUM VEGGI OG TENGJAST KISTUM.

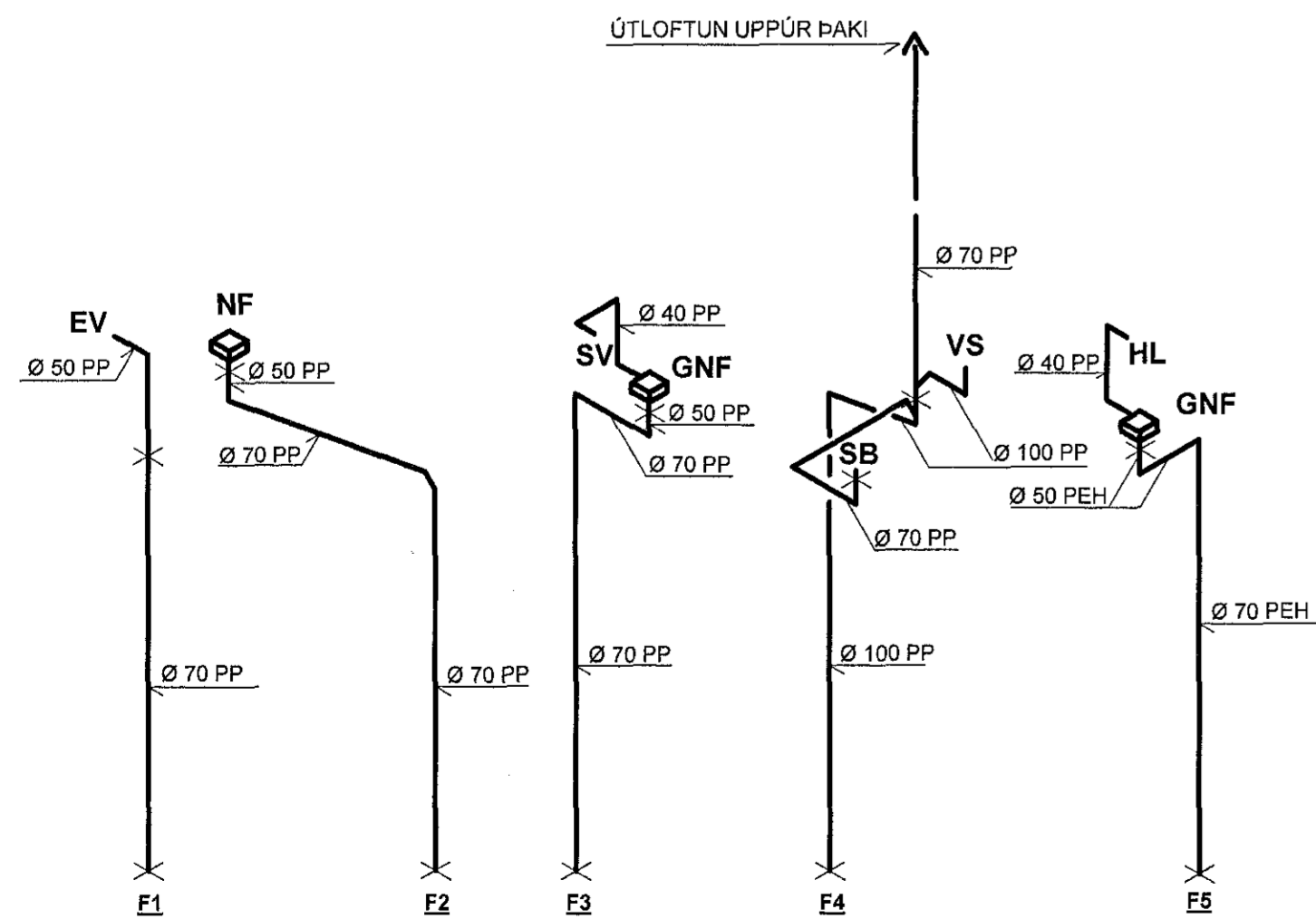
ALLT EFINI OG FRÁGANGUR SÉ SAMKV. ÍST 67 OG GILDANDI REGLUGERÐUM ALLT EFINI HAFI LAGNAEFNISVOTTUN.

FRÁRENNISLÖGN:

FRÁRENNISLÖGNIR INNAHÚSSU ERU HLIÐDEMPANÐI PP-PLASTRÖR NEMA ANNAD SÉ TEKIÐ FRAM Á TEIKNINGUM. EINANGRÁ SKAL FRÁRENNISLÖGNIR MEÐ 25 mm STEINULL OG VEFJA MEÐ PLASTI.

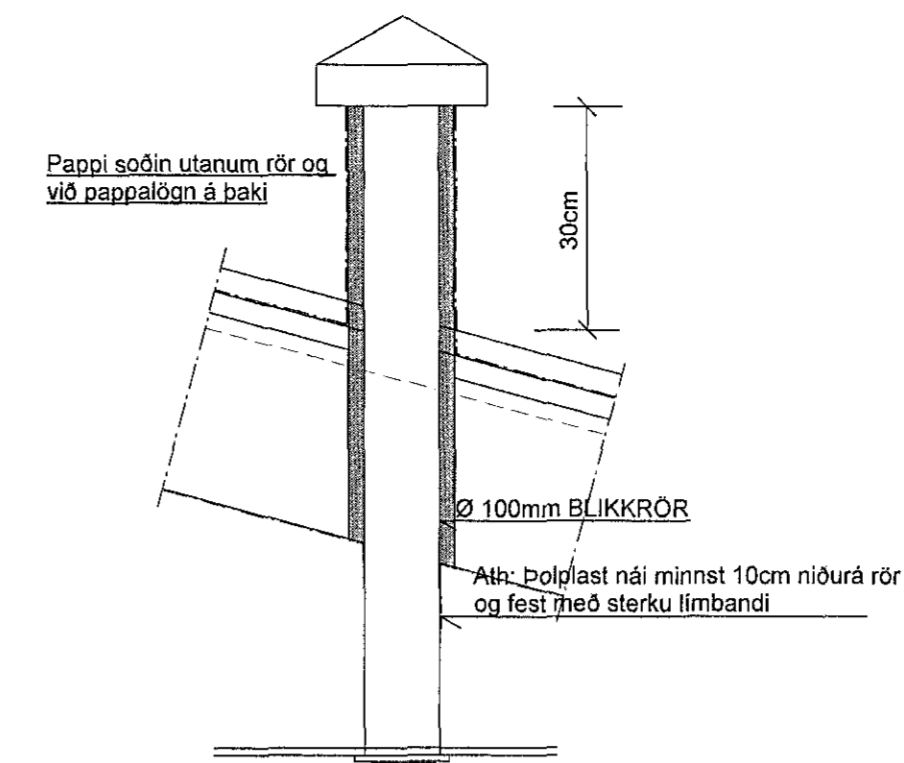
ALLT EFINI OG FRÁGANGUR SÉ SAMKV. ÍST 65 OG ÍST 68 OG GILDANDI REGLUGERÐUM ALLT EFINI HAFI LAGNAEFNISVOTTUN.

RÚMMYND AF FRÁRENNISLÖGNUM, MKV. 1:50



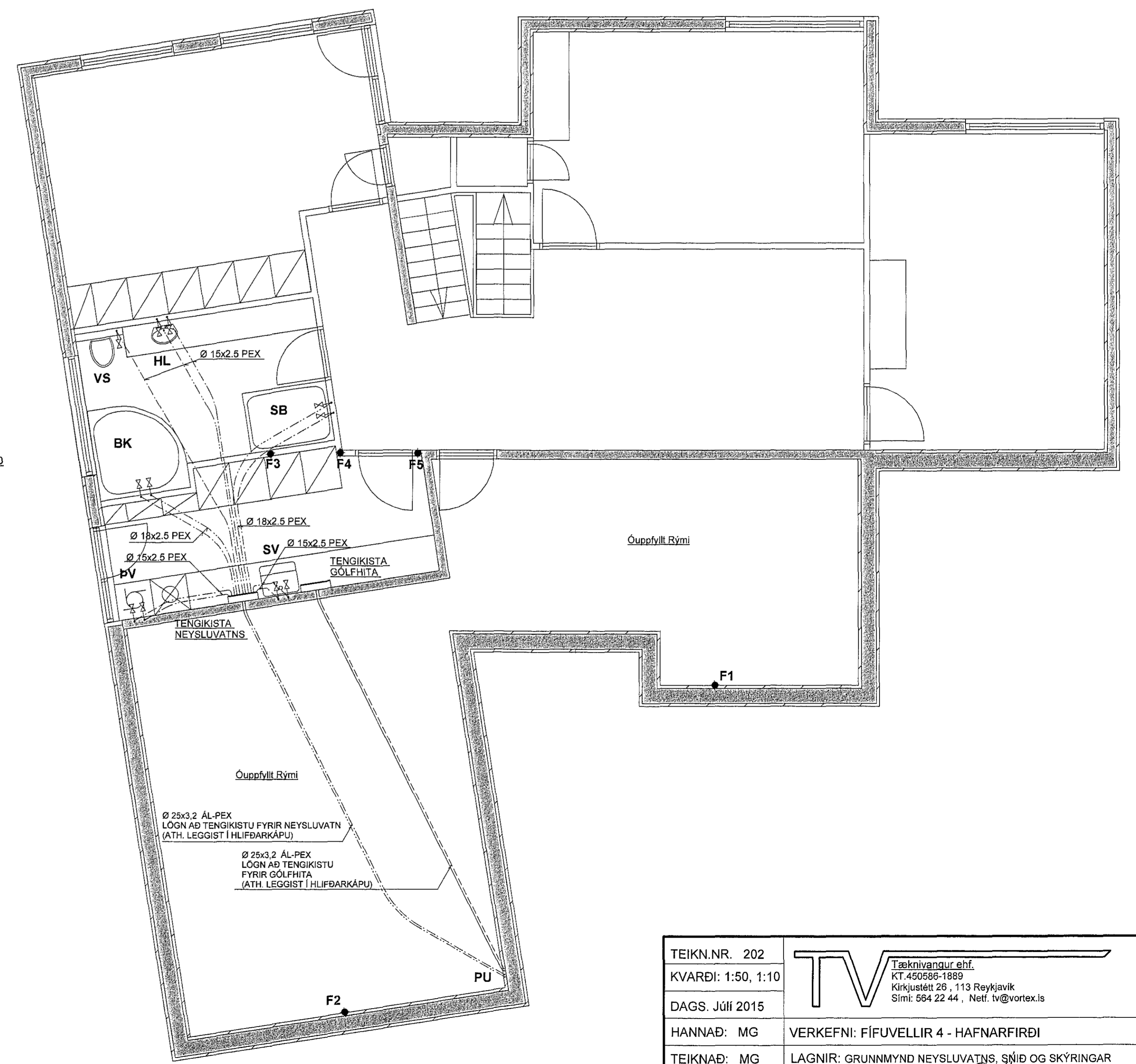
SNÍÐ Í ÞAKTÚÐU, MKV. 1:10

Allur almennur bakfrágangur þaks.
Sjá nánar á Sérteikningum Arkitekts.



GRUNNMYND AF NEYSLUVATNSLÖGNUM Á 1.HÆÐ, MKV. 1:50

NEYSLUVATNSLAGNIR ERU PEX-PLASTRÖR.
SEM LEGGIST RÖR Í RÖR.
LAGNIR AÐ TENGISTUM ERU AL-PEX.



TEIKN.NR. 202	Tæknivanagur ehf. KT. 450586-1889 Kirkjústétt 26, 113 Reykjavík Sími: 564 22 44, Netf: tv@vortex.is
KVARDI: 1:50, 1:10	
DAGS: Júlí 2015	
HANNAD: MG	VERKEFNI: FIFUVELLIR 4 - HAFNARFIRDI
TEIKNAD: MG	LAGNIR: GRUNNMYND NEYSLUVATNS, SNÍÐ OG SKÝRINGAR
YFIRFARID: <i>Magnús Gylfason</i>	Undirskrift: <i>Magnús Gylfason</i> 080657-789