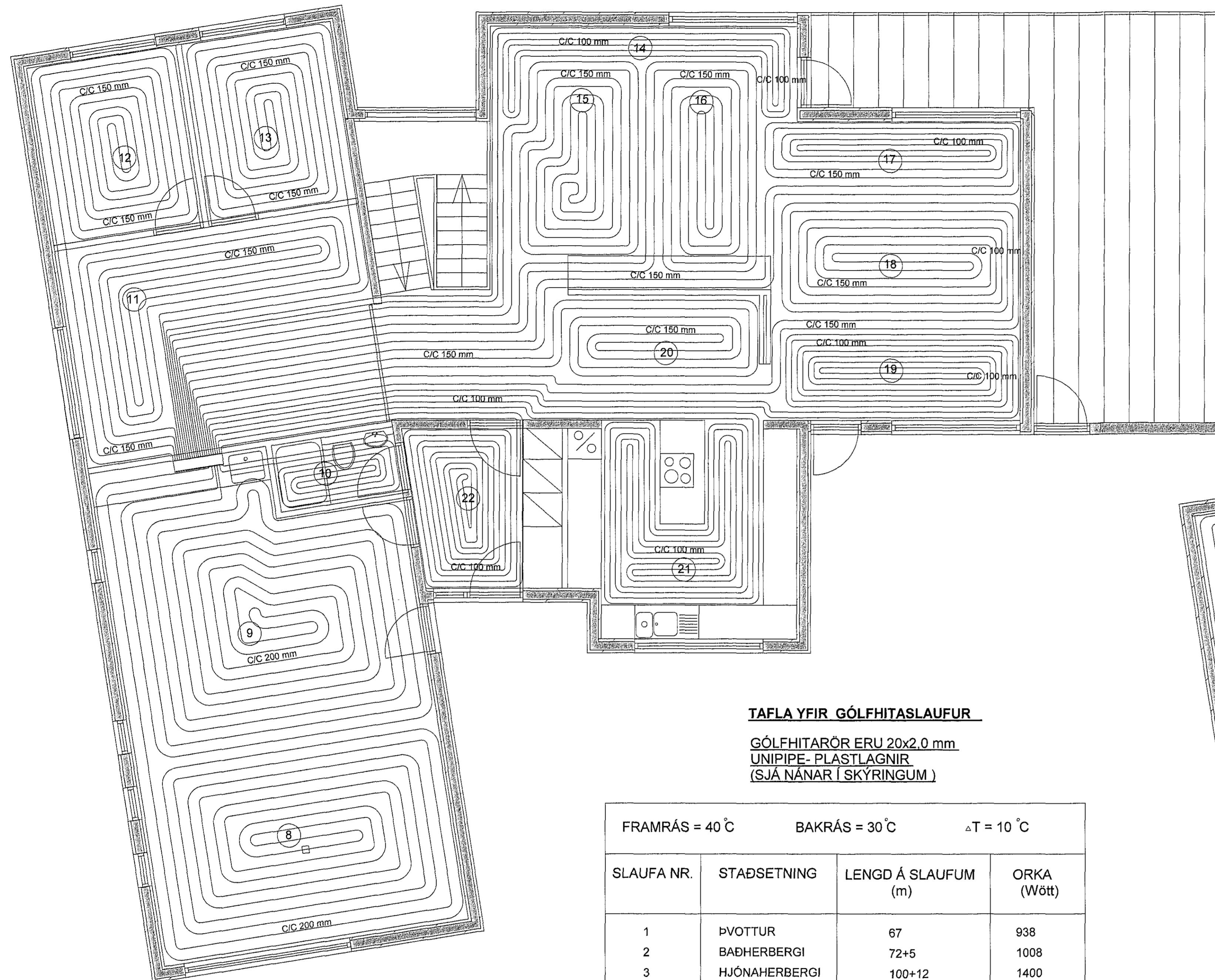


GÓLFHITI : GRUNNMYND 2.HÆÐ , MKV. 1:50

GÓLFHITARÖR ERU 20x2.0 mm. PEX-PLASTRÖR (SJÁ NÁNAR Í SKÝRINGUM)

ATH. EINANGRA SKAL GÓLFHITARÖR MED ÁDRAGI ÞAR SEM ÞAU LIGGJA ÞÉTT SAMAN VIÐ TENGIKISTU



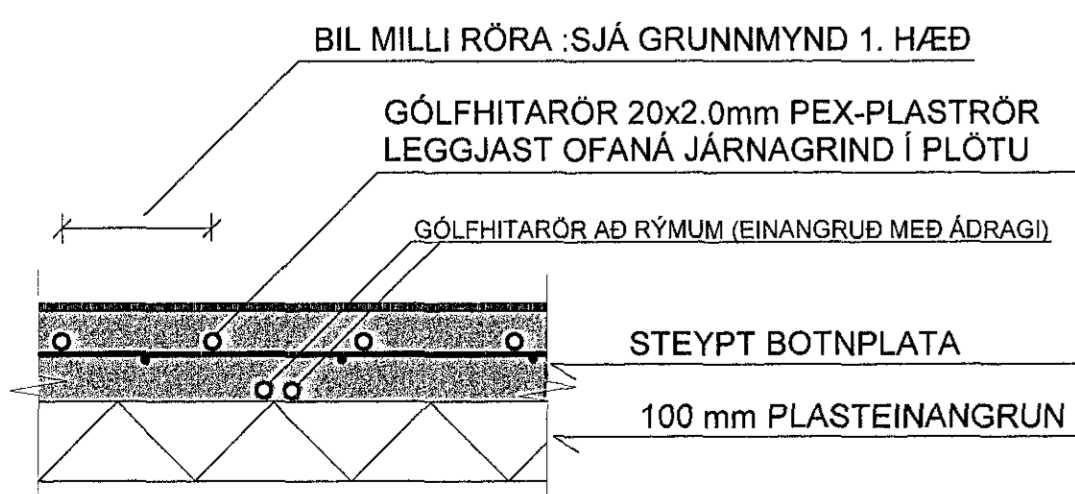
TAFLA YFIR GÓLFHITASLAUFUR

GÓLFHITARÖR ERU 20x2.0 mm UNIPIPE- PLASTLAGNIR (SJÁ NÁNAR Í SKÝRINGUM)

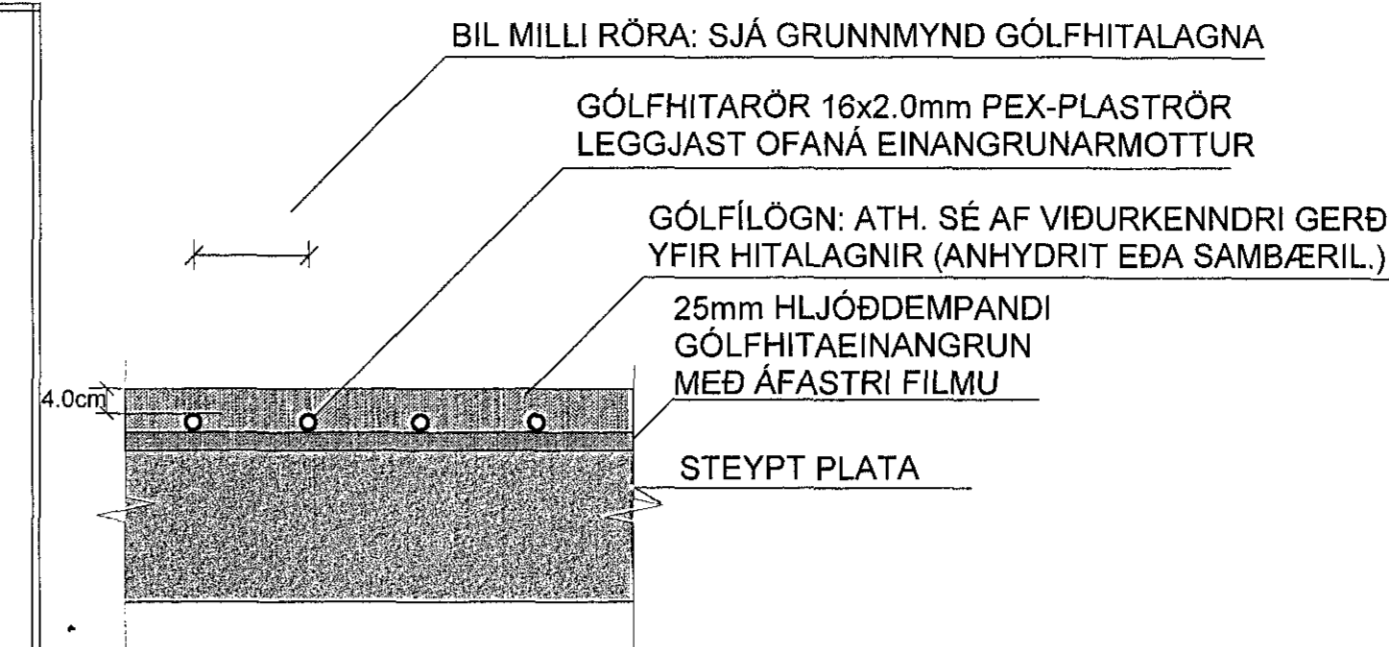
SLAUFNA NR.	STAÐSETNING	LENGD Á SLAUFUM (m)	ORKA (Wött)
1	ÞVOTTUR	67	938
2	BADHERBERGI	72+5	1008
3	HJÓNAHERBERGI	100+12	1400
4	HERBERGI	100+14	1400
5	HERBERGI	100+18	1400
6	ALRÝMI	88+8	1232
7	GANGUR	52+5	728
8	BÍLSKÚR	100	1400
9	BÍLSKÚR	100	1400
10	SALERNI	30	420
11	SJÓNVARPSHERB.	60	840
12	VINNUHERBERGI	67	938
13	VINNUHERBERGI	61	854
14	STOFA	50	700
15	STOFA	60	840
16	STOFA	61	854
17	BORÐSTOFA	57	798
18	BORÐSTOFA	90	1260
19	BORÐSTOFA	76	1064
20	ELDHÚS	41	574
21	ELDHÚS	84	1176
22	GANGUR	60	840

ALLS = 1.576 m (HEITIR METRAR) ALLS = 22.064 Wött

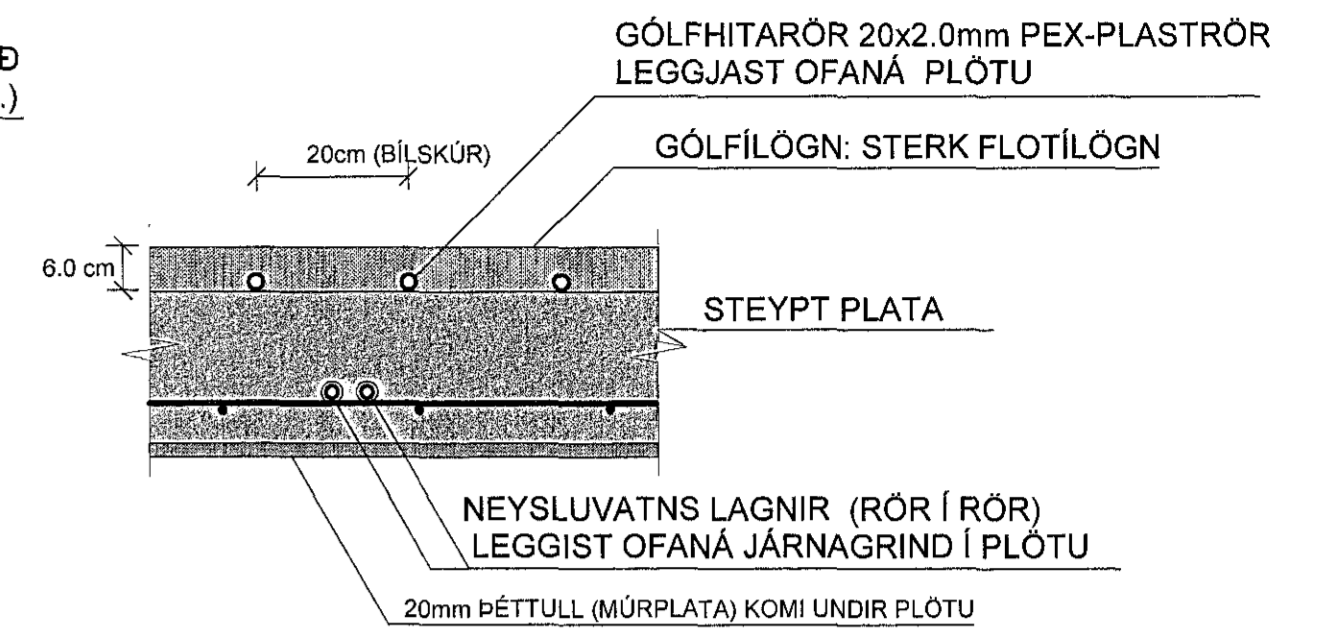
1.HÆÐ: SNID Í PLÖTU MKV. 1:10



2.HÆÐ:SNID Í PLÖTU - ÍBÚÐ MKV. 1:10



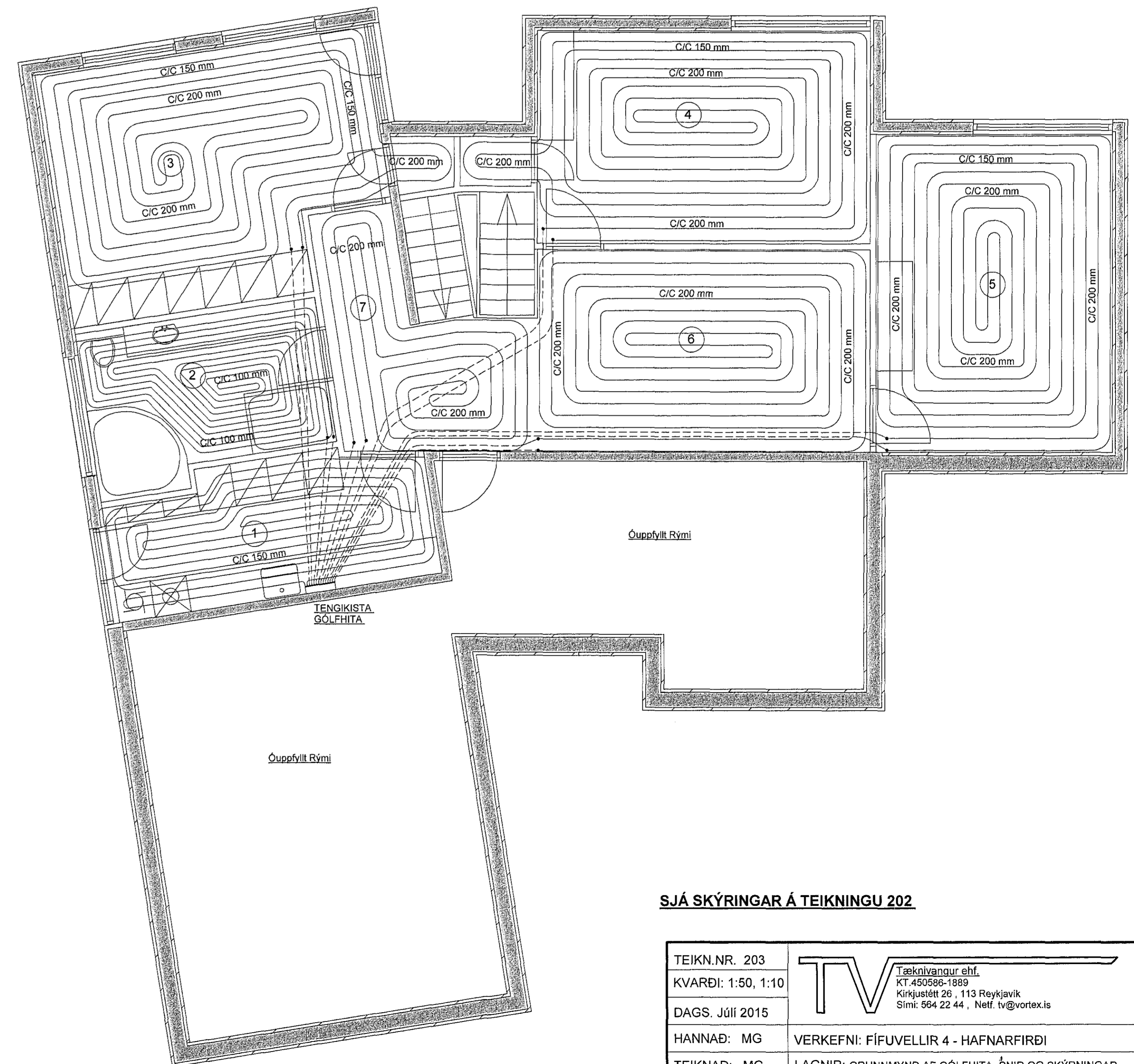
2.HÆÐ: SNID Í PLÖTU - BÍLSKÚR MKV. 1:10



GÓLFHITI : GRUNNMYND 1.HÆÐ , MKV. 1:50

GÓLFHITARÖR ERU 20x2.0 mm. PEX-PLASTRÖR (SJÁ NÁNAR Í SKÝRINGUM)

ATH. EINANGRA SKAL GÓLFHITARÖR FRA TENGIKISTU AÐ RÝMUM MED ÁDRAGI (SYND MED BRÖTINNI LÍNU A TEIKNINGU).



SJÁ SKÝRINGAR Á TEIKNINGU 202

TEIKN.NR. 203	Teikningar ehf. KT 450586-1889 Kirkjústétt 26, 113 Reykjavík Sími: 864 22 44, Netf. tv@vortex.is
KVARÐI: 1:50, 1:10	
DAGS. Júlí 2015	
HANNAD: MG	VERKEFNI: FÍFUVELLIR 4 - HAFNARFIRÐI
TEIKNAD: MG	LAGNIR: GRUNNMYND AF GÓLFHITA, SNID OG SKÝRNINGAR
YFIRFARID: Magnús Gylfason	Undirskrift: Magnús Gylfason KT 201251-4199

Samþykkt þann

16. júlí 2015

Byggingafræðingur í Hafnarfirði
Fr. Höftrú 5, Gumlaugsson