

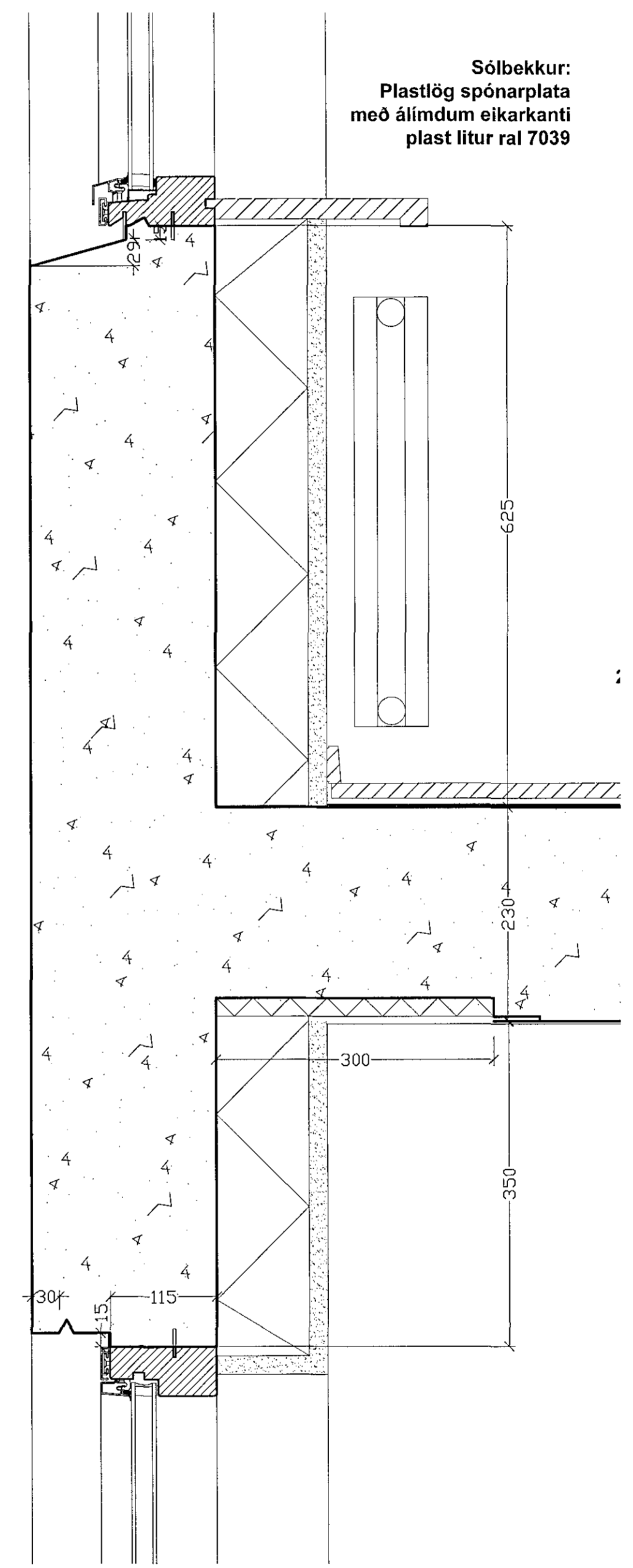
D.6 Lóðrétt sneiðing mkv 1:5

- Þak:  
 Litað báruál  
 Heilsóðin pappalögn  
 21 mm krossviðarklæðning  
 50 mm loftabil  
 200 mm einangrun  
 Rakavarnarlag  
 45 mm lagnagrind  
 2 x 13 mm gísplötklæðning

Gluggar eru timburál og skal timbríð steypast í útvegg skv. fyrirmælum framleiðanda. Opnanleg fög skulu vera úr ál.

Útveggur:  
 200 staðsteyptur veggur  
 100 mm steinullareinangrun  
 20 mm múrhúðun í net

Gluggar eru timburál og skal timbríð steypast í útvegg skv. fyrirmælum framleiðanda.



D.5 Lóðrétt sneiðing mkv 1:5

A:18.05.2015 Smíðagfæringer

*Sigurður Steinar Jónsson*  
 f.h. Hornsteina arkitekta ehf. Ögmundur Skarphéðinsson, Kt. 2301586149

Útg.	Dags.	Skýring	Br.af.
<b>Herjólfsgata 32 og 34</b>			
Heimilisfang: Herjólfsgata 32-34, Hafnarfirði			
Verktengund: VINNUTEIKNING			
Landnúmer:	120846	Staðgreinin:	1400-1-36900340

Deili 5-6

Mælikvarði: 1:5  
 Dagsetning: 15.01.2015

**hornsteinar**  
 ARKITEKTAR EHF.

VINNUSTOFA - INGÓLFSSSTRÆTI 5 - 101 REYKJAVÍK - Sími: 511-7011  
 NETFANG: hornsteinar@hornsteinar.is VEFFANG: www.hornsteinar.is

HE - A - VT	AV 4402	A
Verkefni	Fagsvið	Tegund
Mappa	Teikn. nr.	Útgáta

HÖNNUNUR ÁSKILUR SÉR ALLAN HETTI Á TEIKNINGUM - FJÓLFÖLDUN ER HÁÐ SKRIFLEGU SAMBYKKI