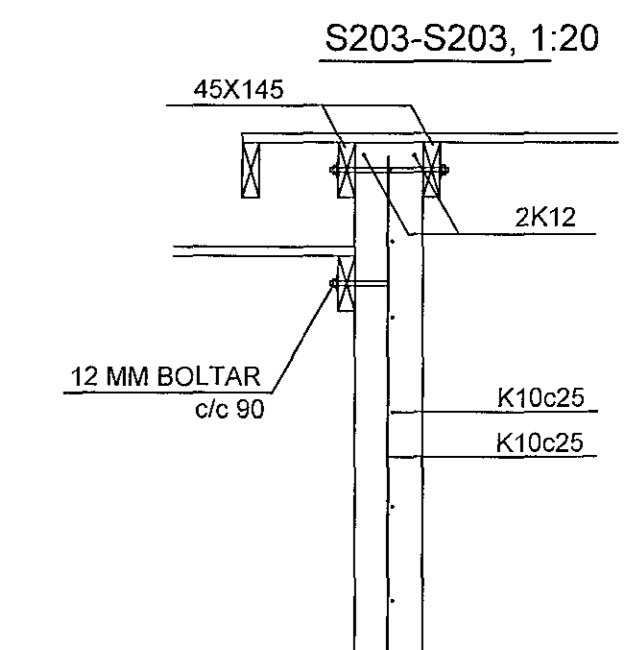
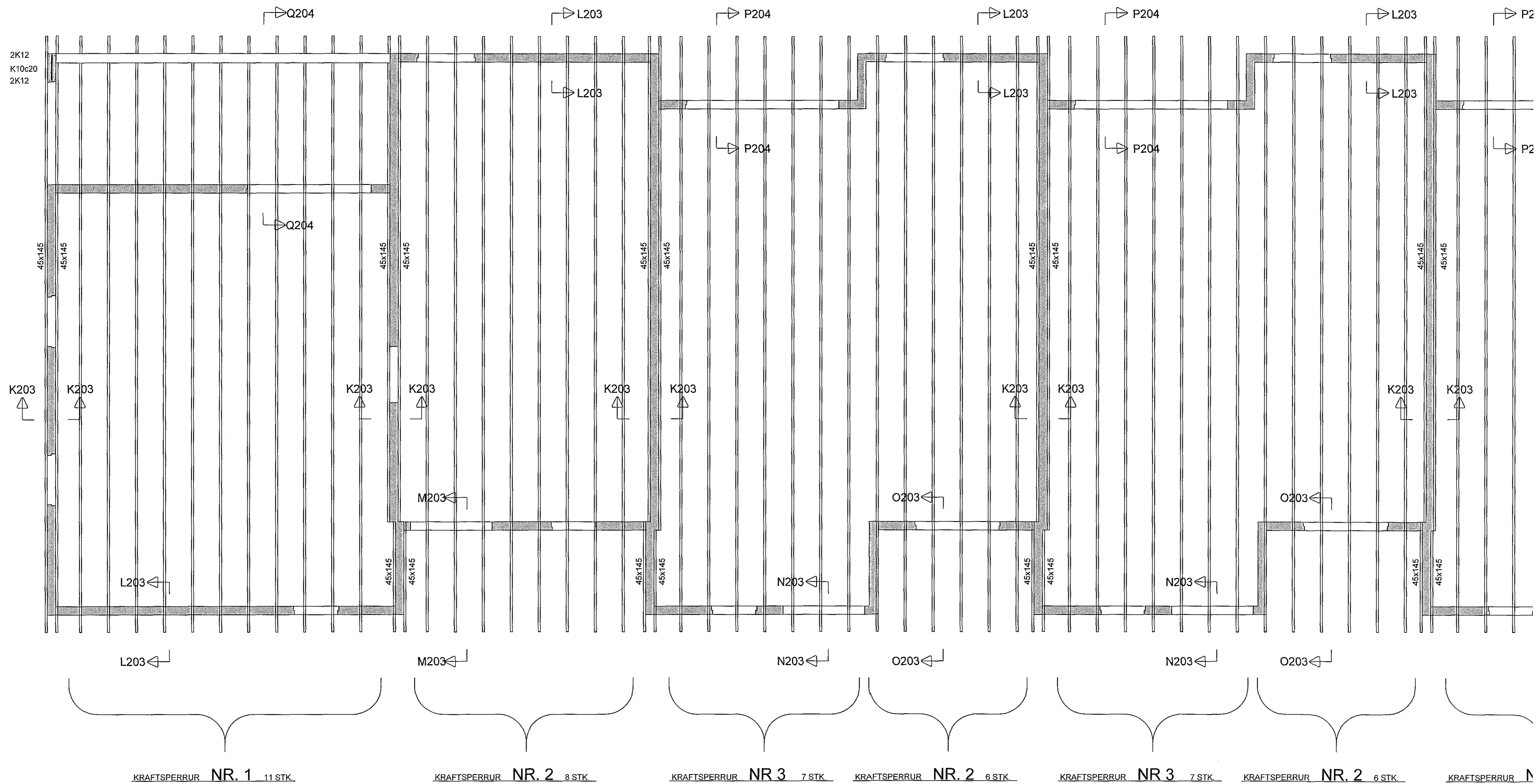


Samþykkt þann

16. júlí 2015

Byggingafræðingur (Hafnarfirði)
Eli-Steinir S. Gunnlaugsson



KRAFTSPERRUR NR. 1 11 STK.

KRAFTSPERRUR NR. 2 8 STK.

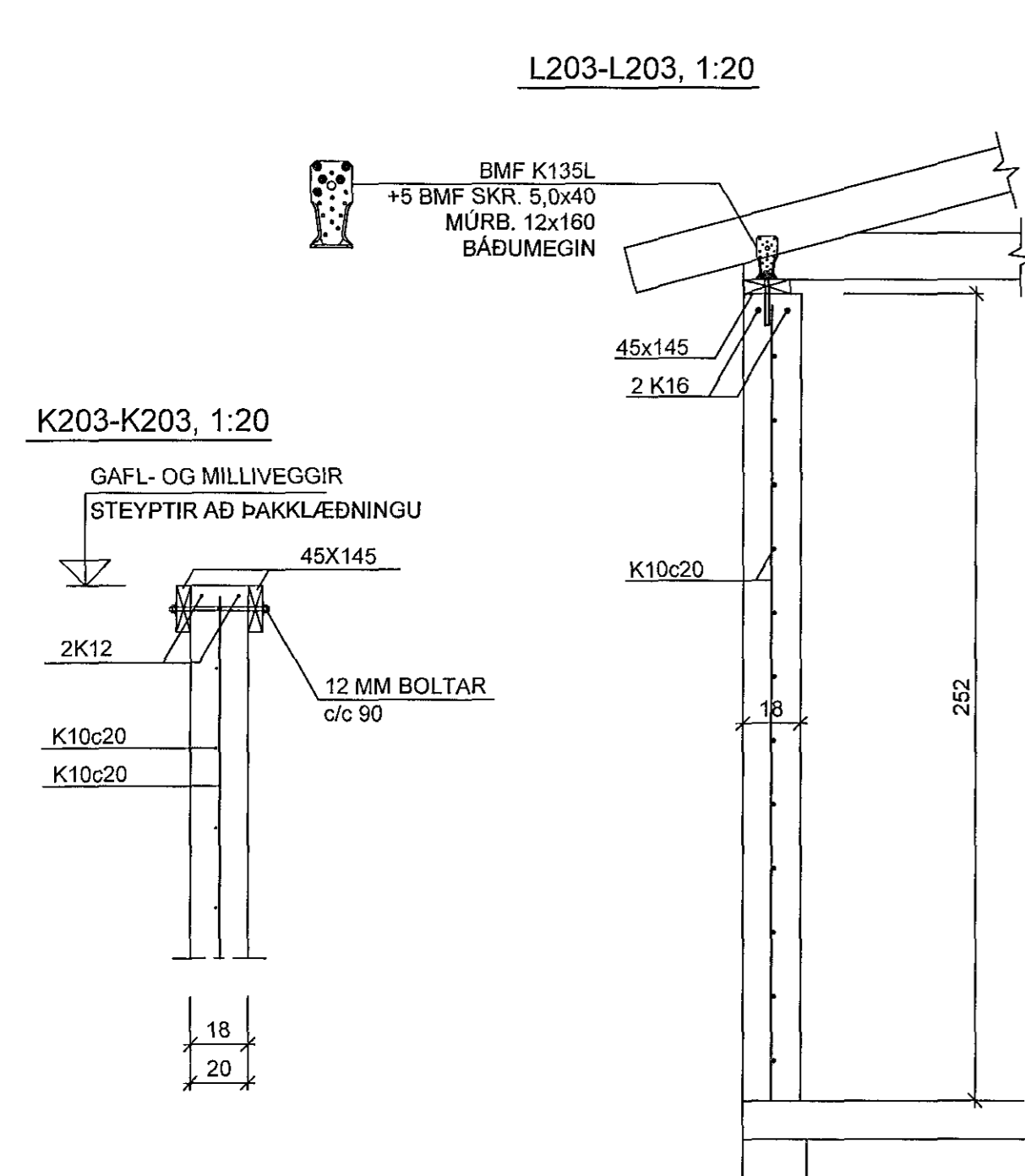
KRAFTSPERRUR NR. 3 7 STK.

KRAFTSPERRUR NR. 2 6 STK.

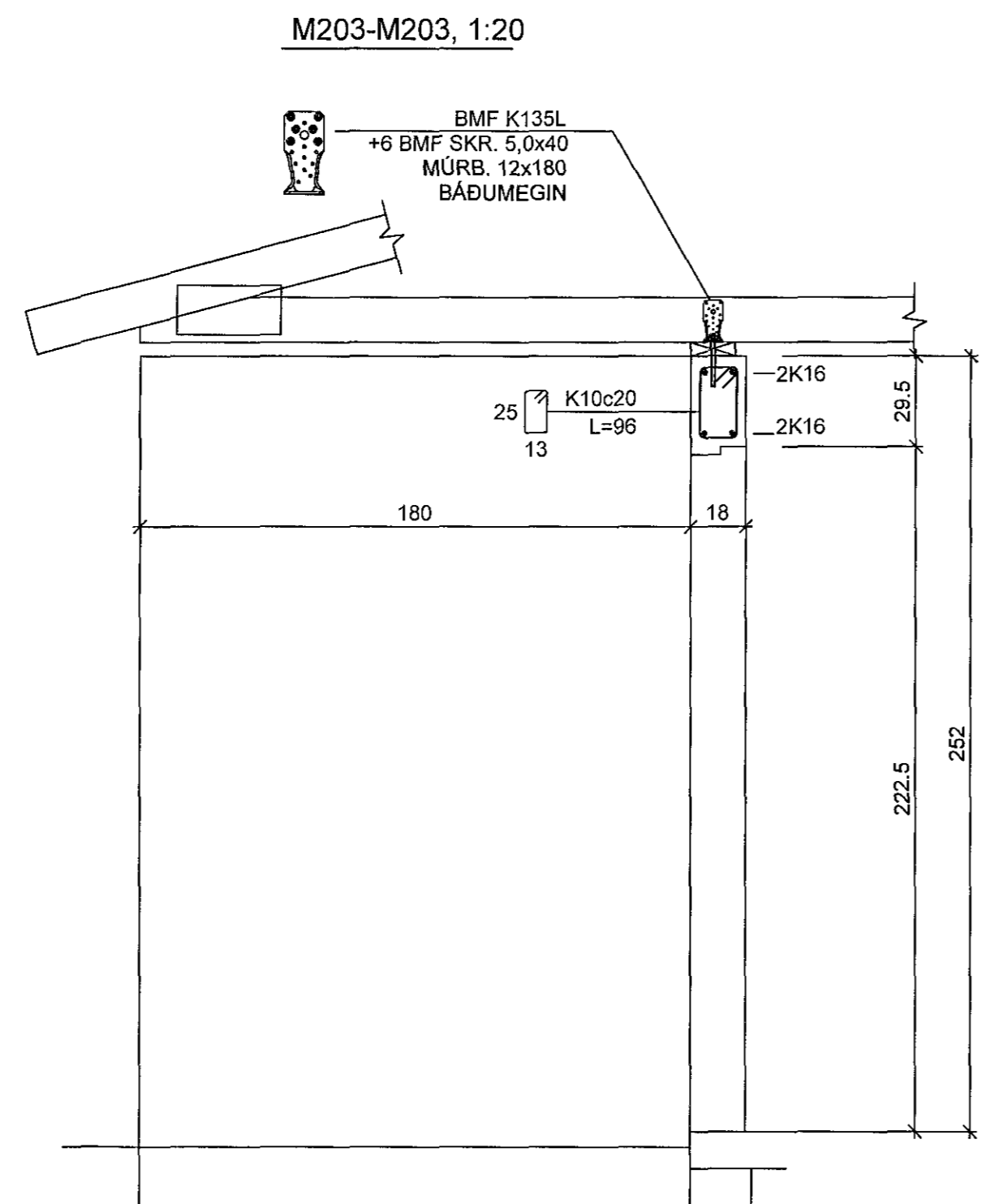
KRAFTSPERRUR NR. 3 7 STK.

KRAFTSPERRUR NR. 2 6 STK.

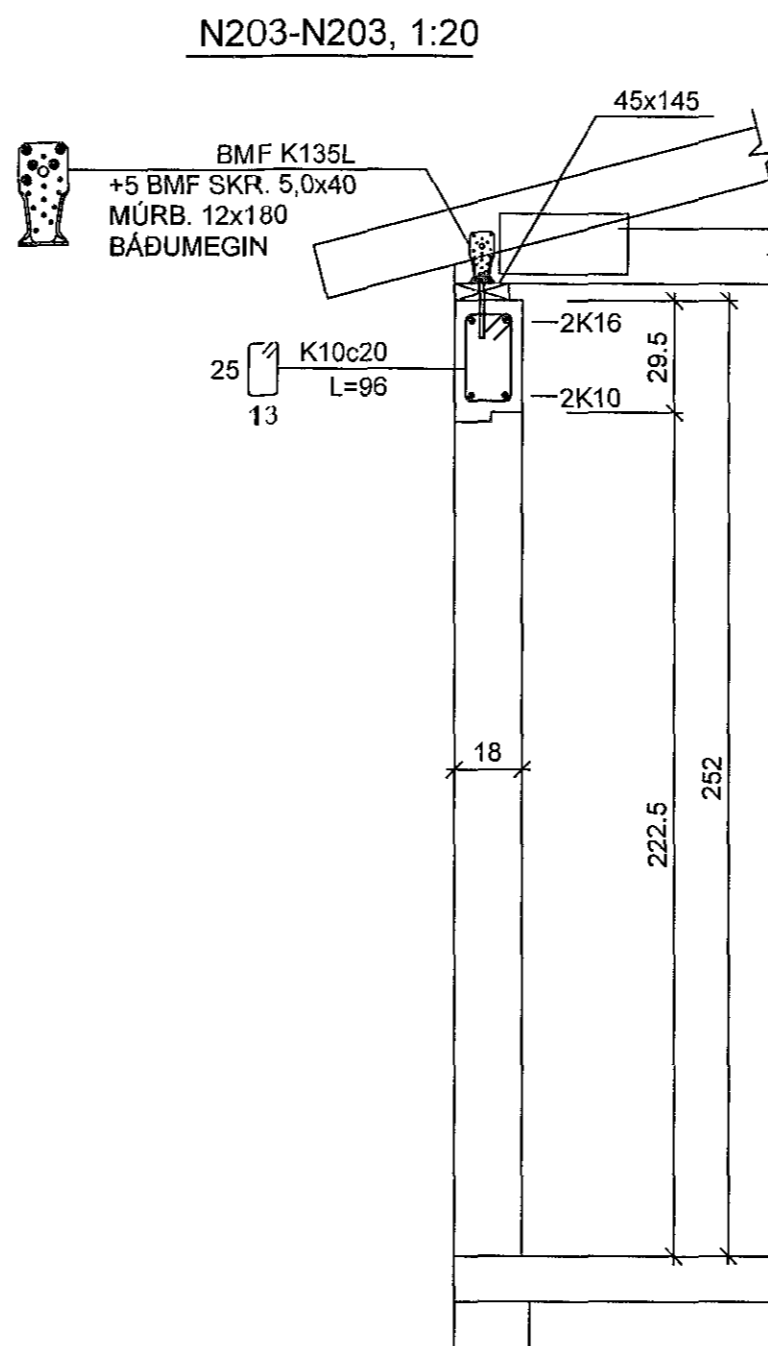
KRAFTSPERRUR NR. 1 11 STK.



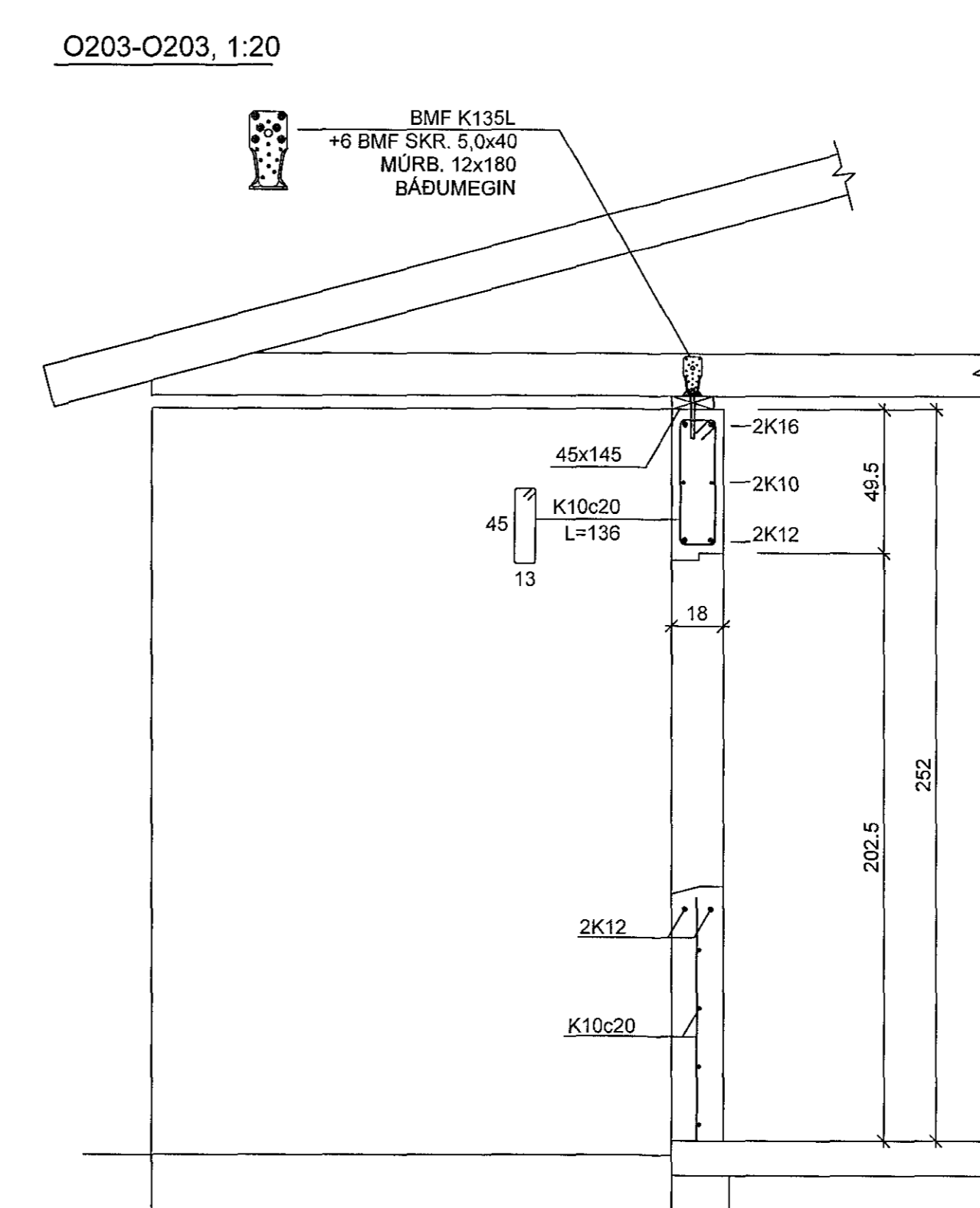
L203-L203, 1:20



M203-M203, 1:20



N203-N203, 1:20



O203-O203, 1:20

Undirritun hönnunarstjóra:
H.M.
Haukur Margeirsson verkfr.
kt. 070249-3919.

Haukur Margeirsson byggingarverkfæðingur
Álfhótsvegur 32-200 Kópavogur
Sími 699 8260 - haukurm@simnet.is
kt. 070249 3919
Haukur Margeirsson

| | | | |
|-------------|---|--------|----------------|
| VERKJAFI | HNOÐRAVELLIR 52-58, HAFNARFIRÐI | | |
| HEITI TEIKN | STEYPTIR VEGGIR OG ÞAKVIÐIR GRUNNMÝND 1 | | |
| HANNAÐ | HM | DAGS | 11. JÚNÍ, 2014 |
| TEIKNÁÐ | HM | SVARSI | 1:50 1:20 |
| VERKNR. | | | 140115 |
| TEIKN.NR. | | | 203 |