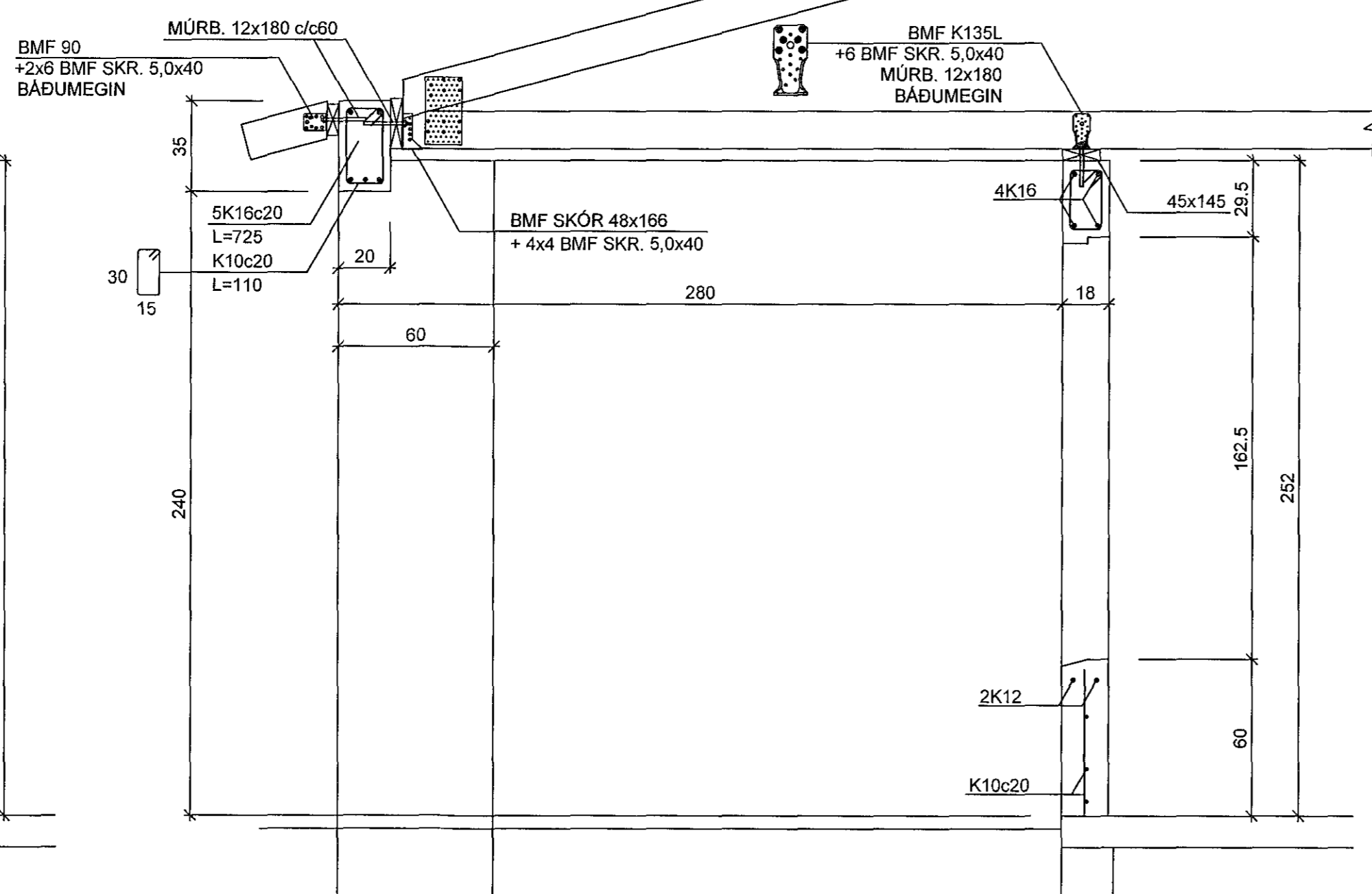
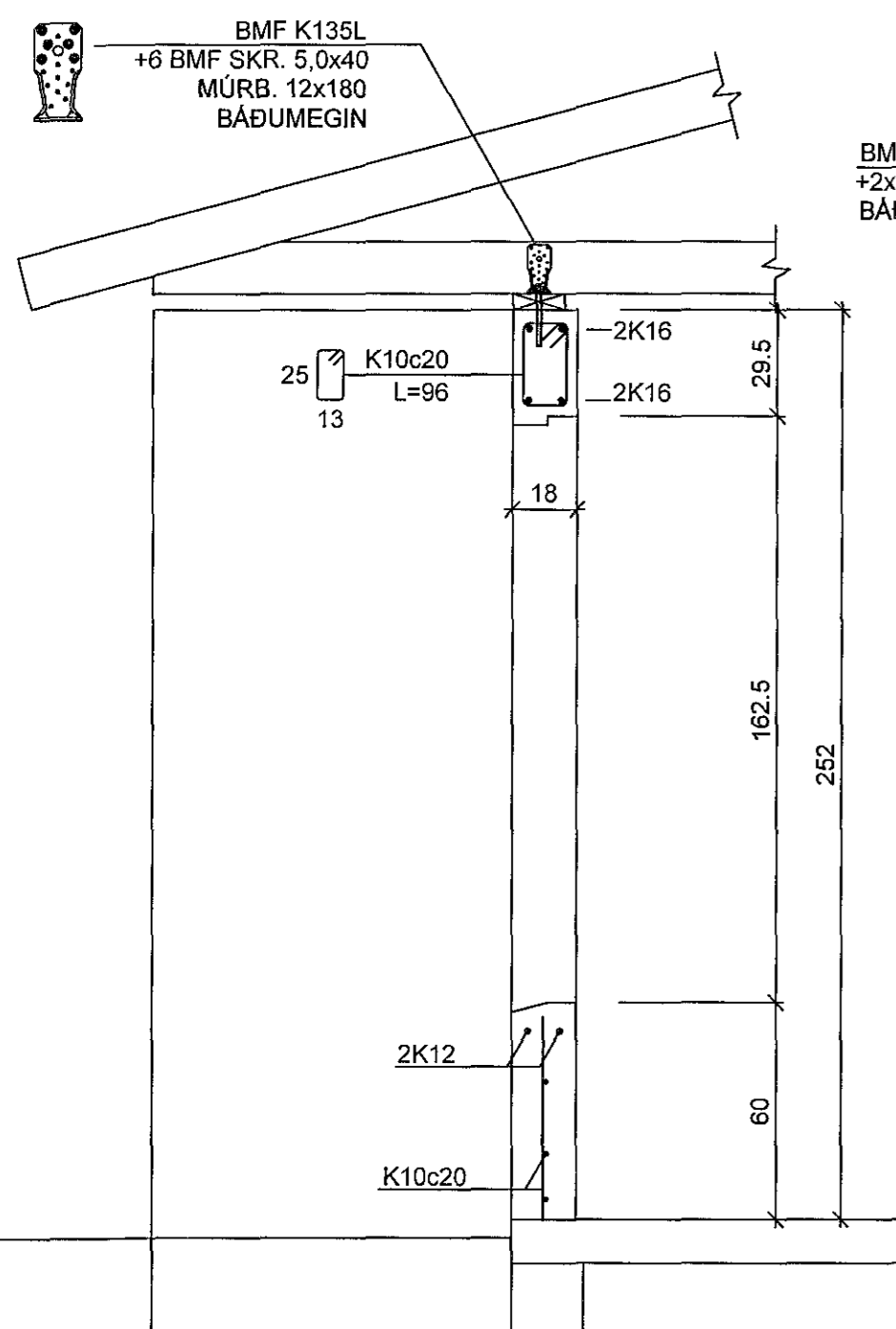
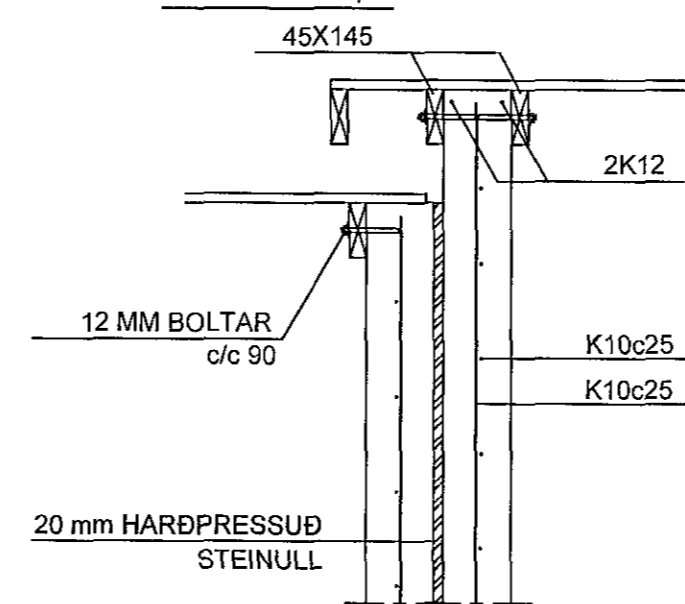


P204-P204, 1:20

Q204-Q204, 1:20



R204-R204, 1:20



**SKÝRINGAR:**

STEYPUGÆDI: S250  
STÁL/GÆDI : KS 40

EKKI SKAL SKEYTA MEIRA EN ÞRÍÐJA HVERT JÁRN Í SAMAN SNÍÐI

EF EKKI ER ENNAÐ SYNT SKAL SETJA 2 K12 UM ÖLL OP, SEM NÁI 60 CM ÚT FYRIR OPIN

VATNSLÁS SKAL SETJA Í STEYPUKIL Í ÚTVEGGJUM

TIMBURSTÆRÐIR ERU Í MM.

SPERRUVÍÐIR SÉU Í G/EDAFLOKKI K18.

FESTIHLUTIR ÚR JÁRNI SKULU VERA HEITGALVANHÚÐADIR, NEMA ANNAD SÉ SKILGREINT Á TEIKNINGU.

ÞAR SEM TRÉ LEGGST AÐ STEINSTEYPU EDA STEYPIST INN, KOMI ASFALTPAPPI MILLI STEINS OG TRÉS. FÚAVERJA SKAL SPERRUENDA OG ÞANN HLUTA TRÉS, SEM STEYPIST INN EDA LEGGST AÐ STEYPU, MED C-TOX EDA SAMBÆRILEGU EFNÍ, TVÆR UMFERDIR.

N - TÁKNAR VENJULEGA GALV. NAGLA.  
KS - TÁKNAR KAMBSAUM.

NAGLASTÆRÐ a/b TÁKNAR NAGLA MED ÞVERMÁL 0,1 x a mm OG LENGÐ b mm.

UNDIR ALLAR BOLTARÆR, SEM HERDAST AÐ TRÉ, KOMI SKÍFUR MED KANTLENGÐ 3 x D OG ÞYKKT 0,3 xD, D ER ÞVERMÁL BOLTANS.

12

Undirritun hönnunarstjóra:

*H.M.*

Haukur Margeirsson verkfr.  
Kt. 070249-3919.

Haukur Margeirsson byggingarverkfæðingur  
Álfhótsvegur 32-200 Kópavogur  
Sími 699 8260 - haukur@simnet.is  
Kt. 070249 3919

*Haukur Margeirsson*

VERKHEITI	HNODRAVELLIR 52-58, HAFNARFIRÐI		
HEITI/TEIKN.	STEYPTIR VEGGIR OG ÞAKVÍÐIR GRUNNMÝND 2		
HANNAÐ	DAGS.	VERKNR.	140115
TEIKNAD	11. JÚNÍ, 2014	TEIKN. NR.	204
HM	1:50 1:20		