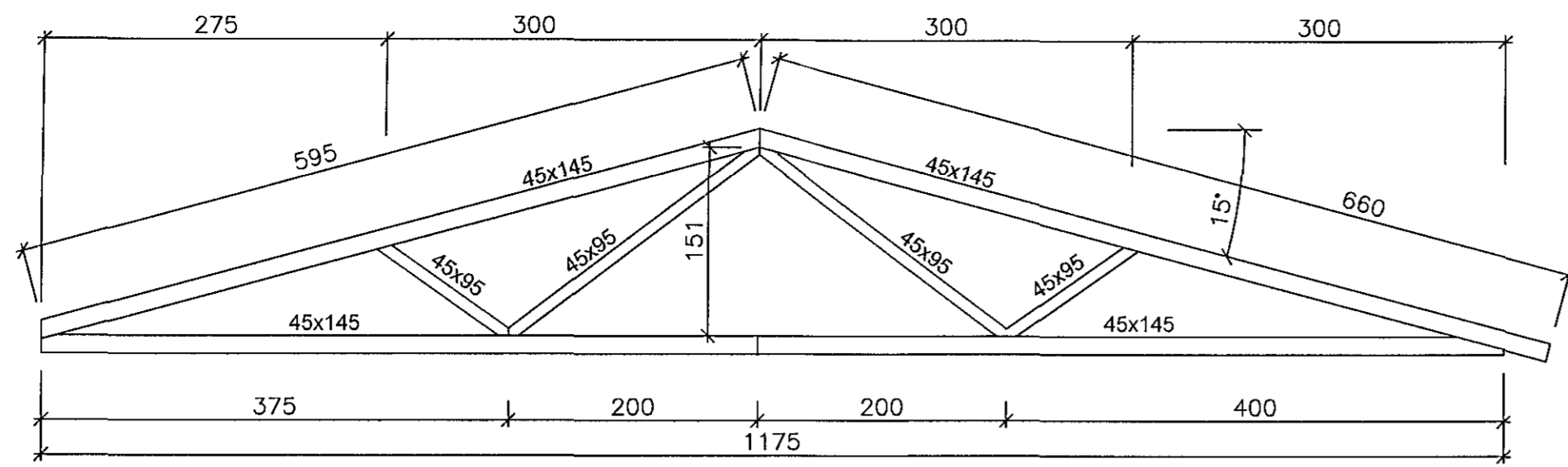
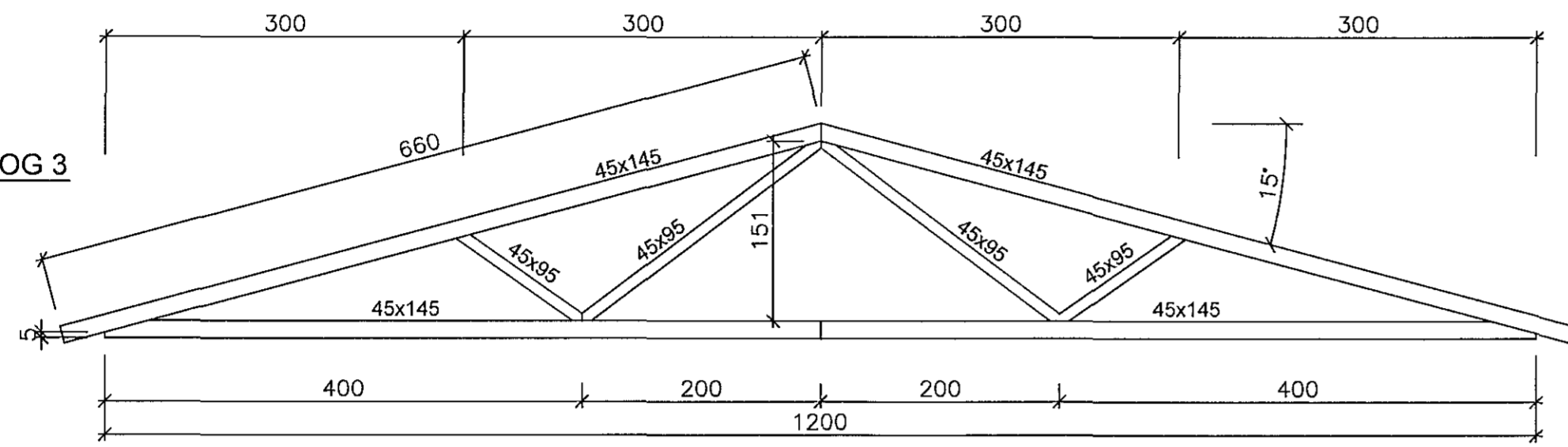


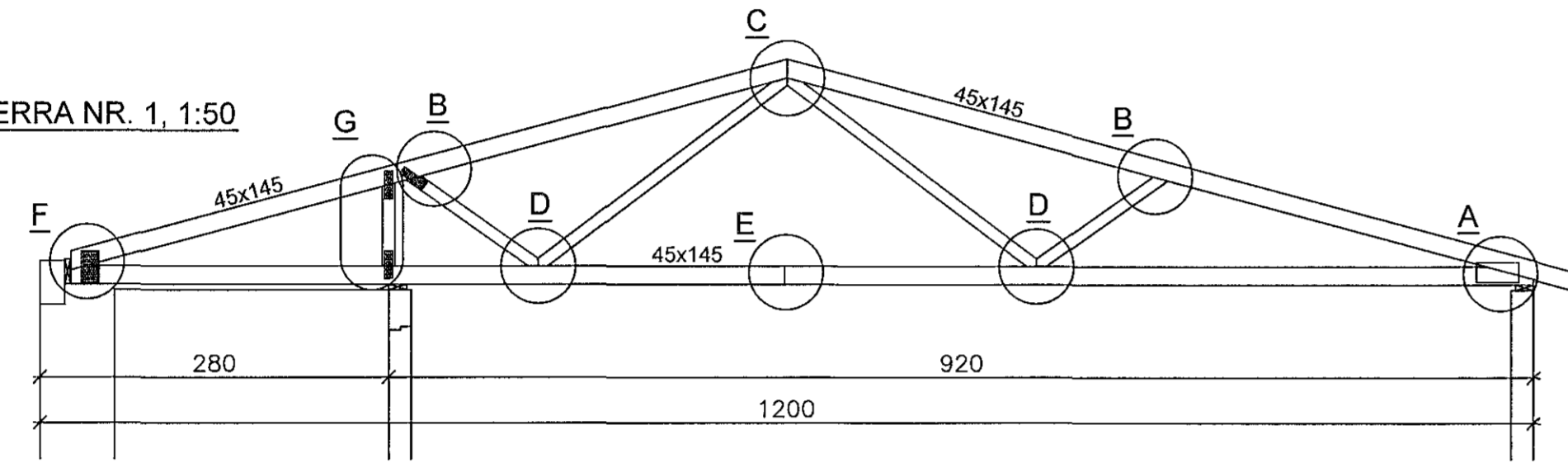
MÁLSETNING, 1:50
KRAFTSPERRA NR. 1



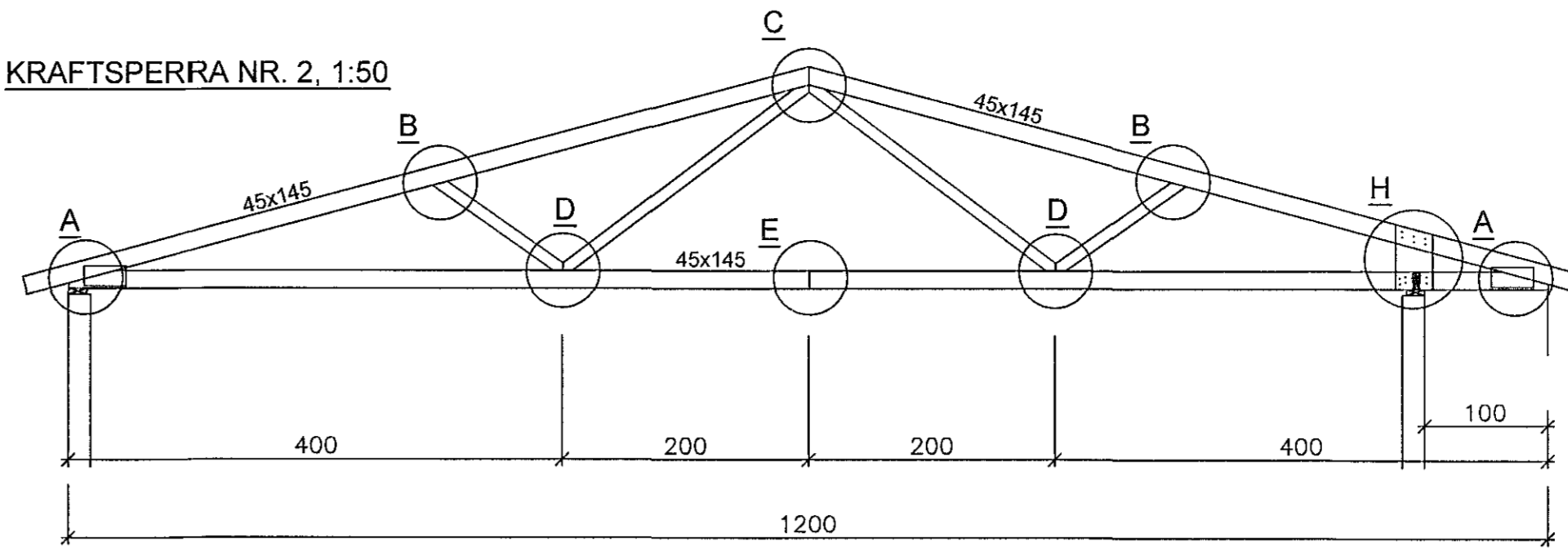
MÁLSETNING, 1:50
KRAFTSPERRA NR. 2 OG 3



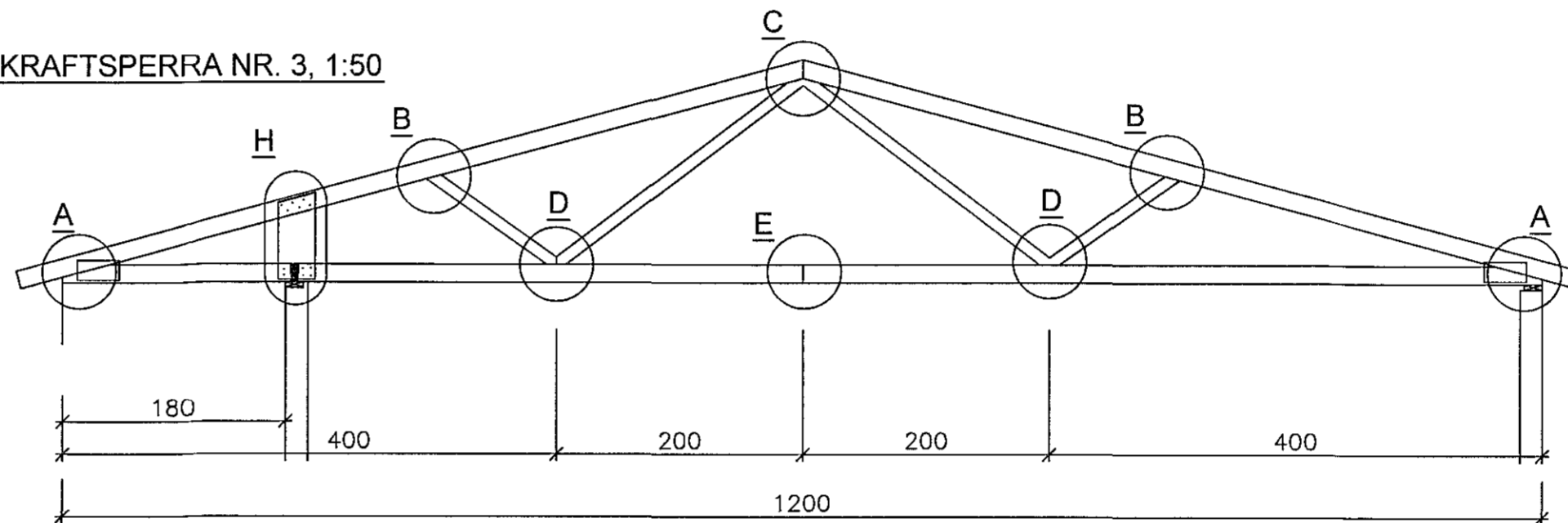
KRAFTSPERRA NR. 1, 1:50



KRAFTSPERRA NR. 2, 1:50

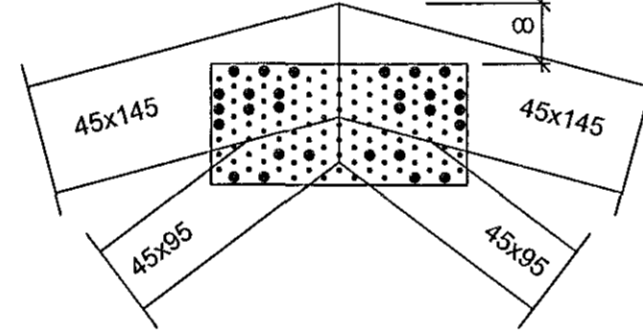


KRAFTSPERRA NR. 3, 1:50

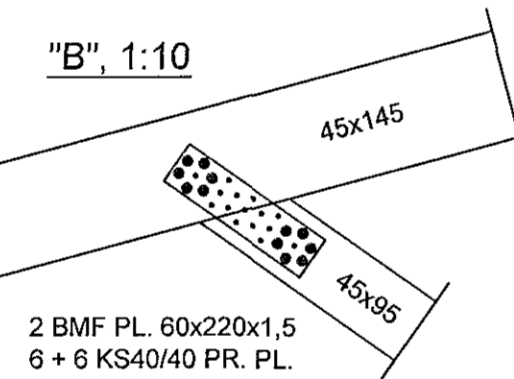


"C", 1:10

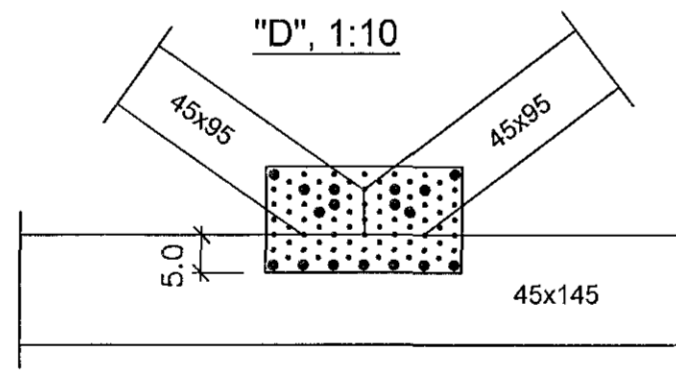
2 BMF PL. 160x340x1,5
10+10+4+4 KS40/40 PR. PL.



"B", 1:10

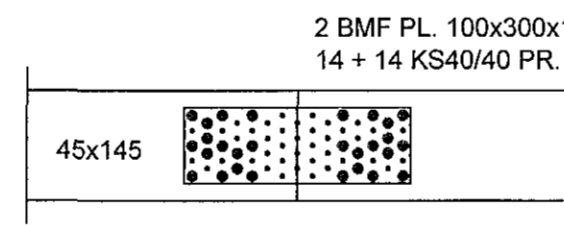


"D", 1:10



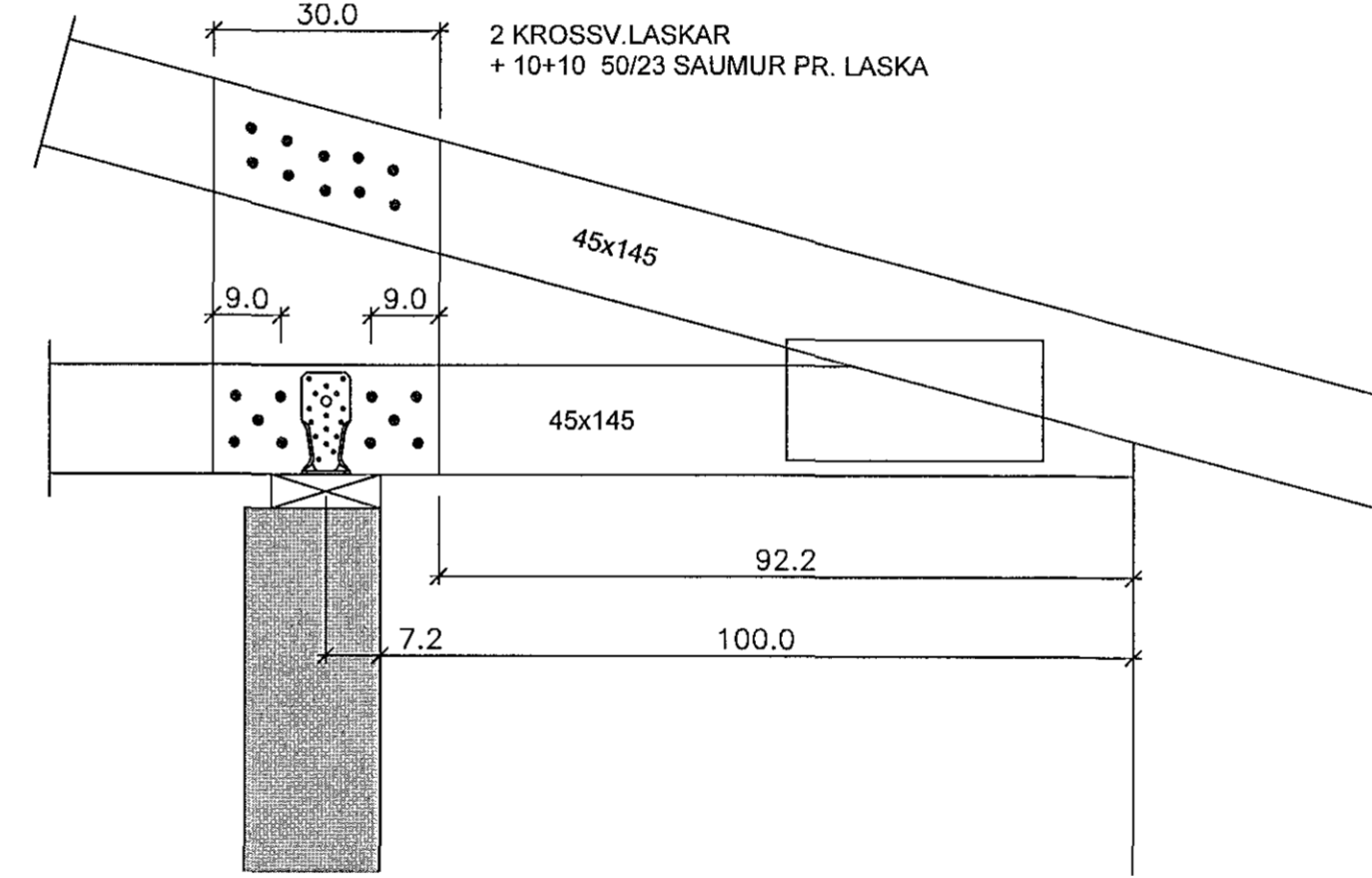
"E", 1:10

2 BMF PL. 100x300x1,5
14 + 14 KS40/40 PR. PL.

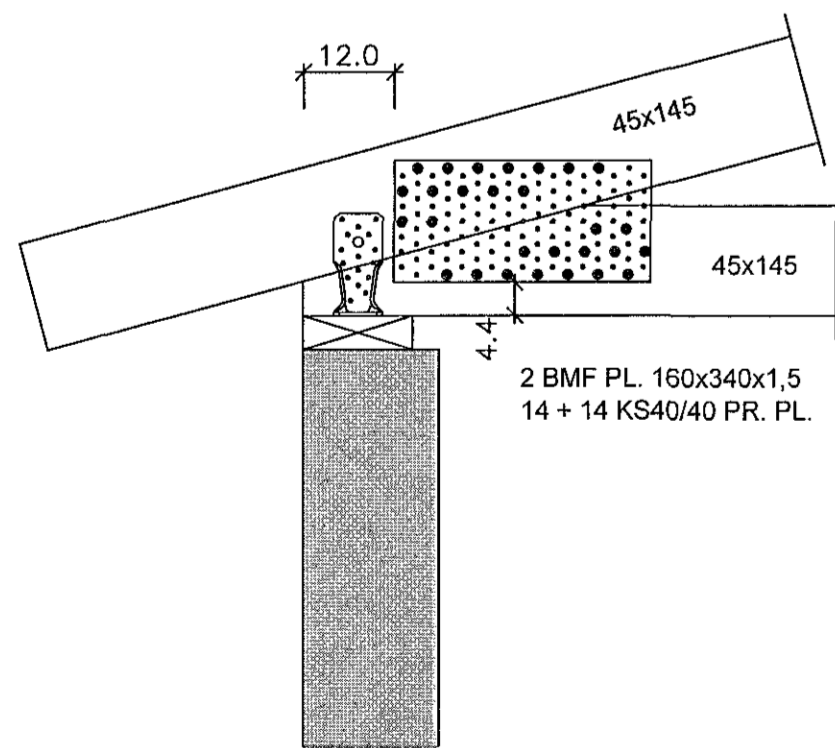


"H", 1:10

2 KROSSV.LASKAR
+ 10+10 50/23 SAUMUR PR. LASKA

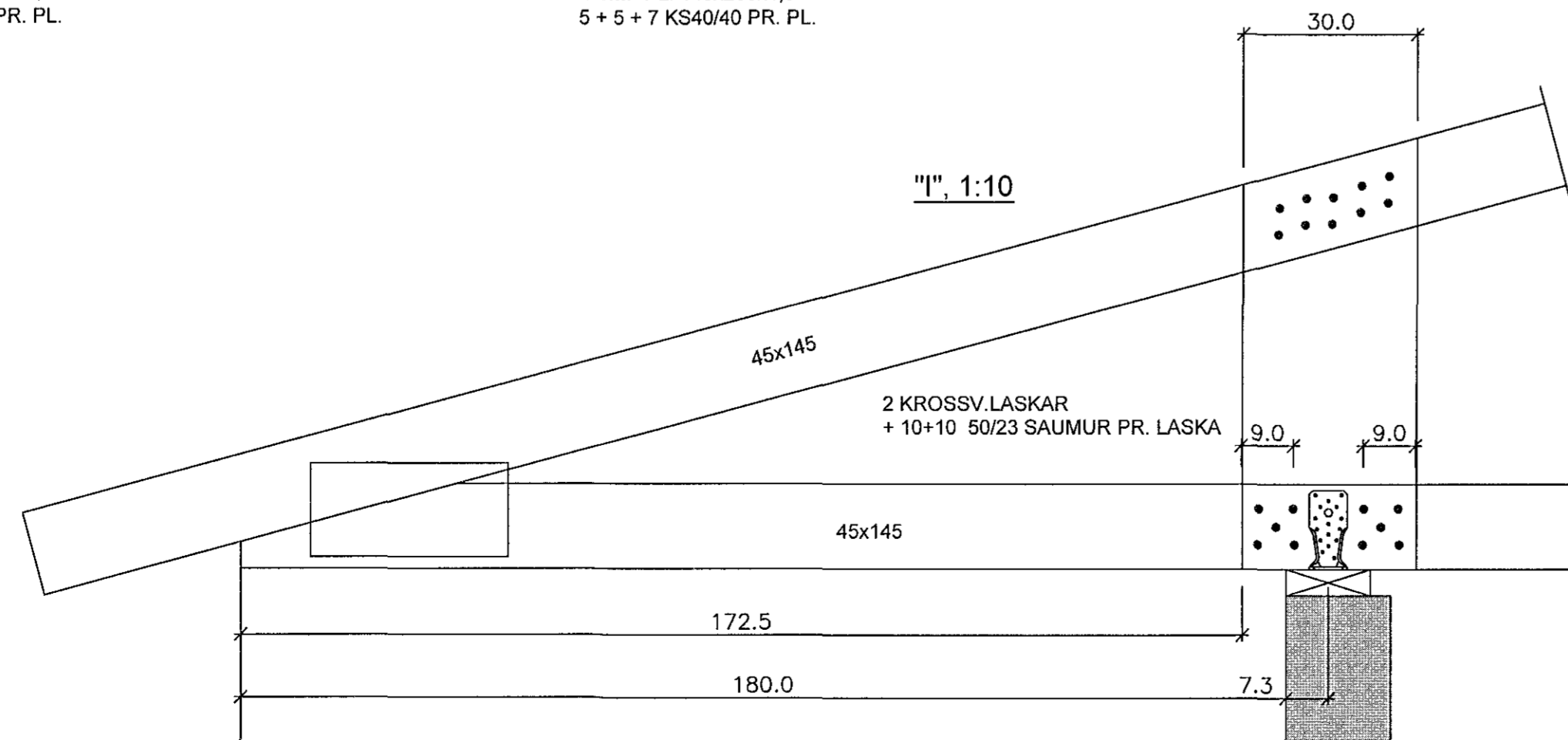


"A", 1:10

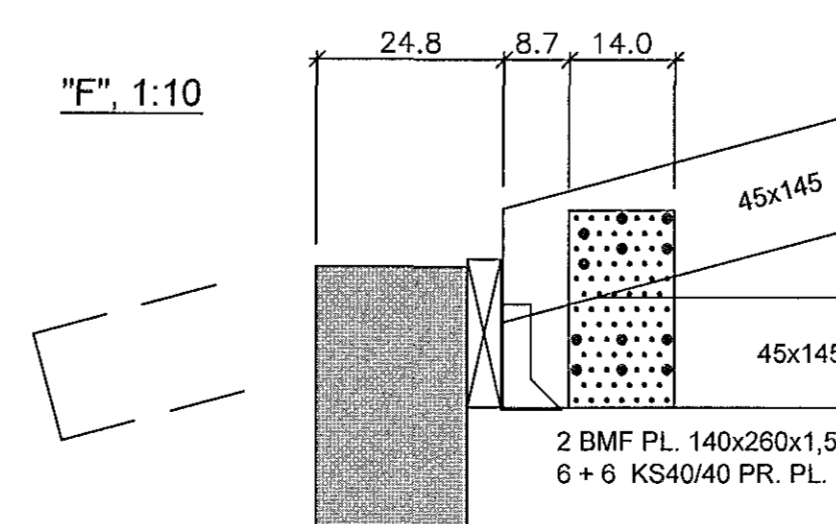


"I", 1:10

2 KROSSV.LASKAR
+ 10+10 50/23 SAUMUR PR. LASKA

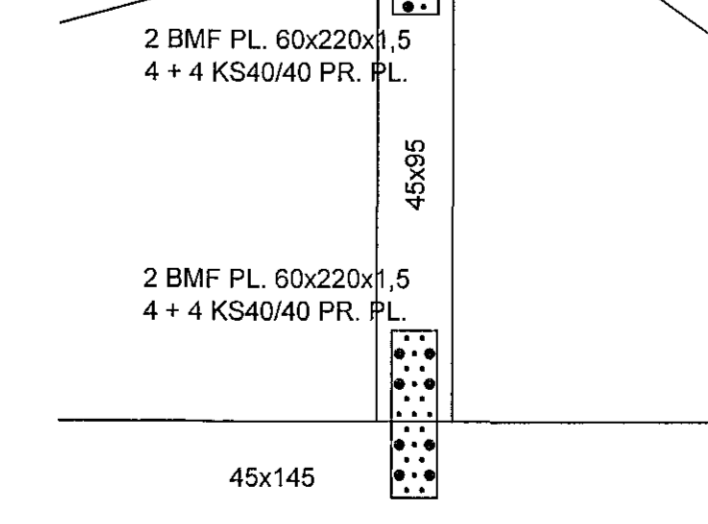


"F", 1:10



"G", 1:10

2 BMF PL. 60x220x1,5
4 + 4 KS40/40 PR. PL.



Undirritun hönnunaraðjóra:

HM

Haukur Margeirsson verkfr.
Kt. 070249-3919.

Haukur Margeirsson byggingarverkfæðingur
Álfhólsvegur 32-200 Kópavogur
Sími 699 8260 - haukurm@simnet.is
Kt. 070249 3919

Haukur Margeirsson

VERKJEITI	HNODRAVELLIR 52-58, HAFNARFIRÐI		
HEITI TEKNI	KRAFTSPERRUR HLÍÐARMYNDIR OG SÉRMYNDIR		
HANNAÐ	HM	DAGS.	MAÍ, 2014
TEKNAÐ	HM	SVAR	1:50 1:10
VERKFR.		VERKFR.	140115
		TEKNI NR.	205