

OFNASKRÁ HÚSS NR. 58 dT = 40 °C

OFN NR.	STAD-SETNING	AFKÖST WÖTT	HÆÐ CM	LENGD CM	TENG-ING	VALDIR OFNAR
c-101	SVEFNHERB.	1010	60	120	A-B	
c-102	FORST.	820	60	100	A-B	
c-103	HERB.	750	60	80	A-B	
c-104	STOFA/ELDH.	2300	40	160	A-D	
c-105	BAD	450	120	60	E-F	HANDKLÆÐAOFN

SAMT. 5.330 WÖTT

ALLIR OFNAR SKULU TENGDIR MEÐ HITASTYRÐUM OFNLOKA OG STILLITÉ, OG Á ÞEIM SKAL VERA LOFTSKRÚFA.

OFNASKRÁ HÚSS NR. 58a dT = 40 °C

OFN NR.	STAD-SETNING	AFKÖST WÖTT	HÆÐ CM	LENGD CM	TENG-ING	VALDIR OFNAR
c-101	SVEFNHERB.	1010	60	120	A-B	
c-102	FORST.	820	60	100	A-B	
c-103	HERB.	750	60	80	A-B	
c-104	STOFA/ELDH.	2300	40	160	A-D	
c-105	BAD	450	120	60	E-F	HANDKLÆÐAOFN

SAMT. 5.330 WÖTT

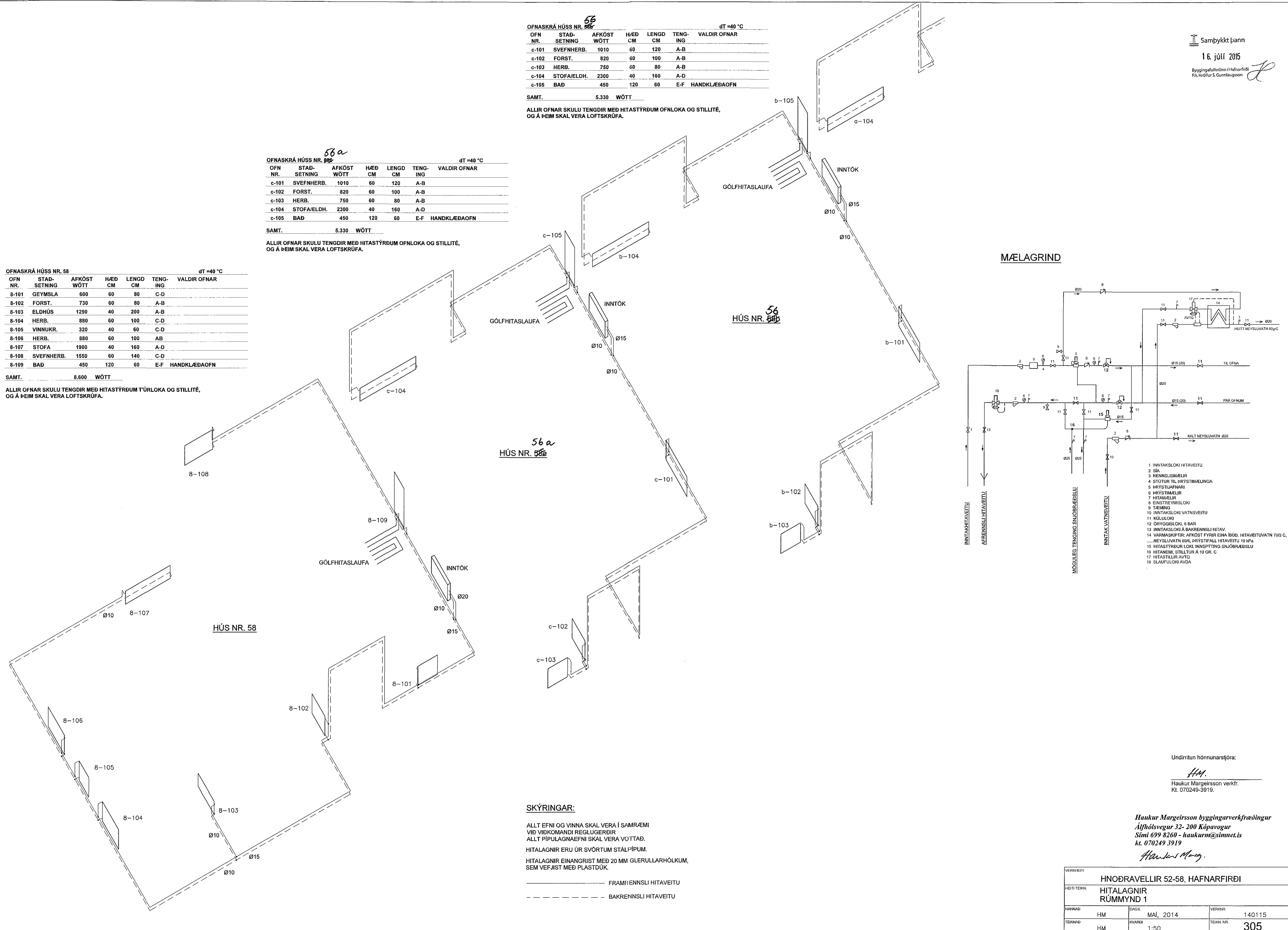
ALLIR OFNAR SKULU TENGDIR MEÐ HITASTYRÐUM OFNLOKA OG STILLITÉ, OG Á ÞEIM SKAL VERA LOFTSKRÚFA.

OFNASKRÁ HÚSS NR. 58 dT = 40 °C

OFN NR.	STAD-SETNING	AFKÖST WÖTT	HÆÐ CM	LENGD CM	TENG-ING	VALDIR OFNAR
8-101	GEYMSLA	600	60	80	C-D	
8-102	FORST.	730	60	80	A-B	
8-103	ELDHÚS	1290	40	200	A-B	
8-104	HERB.	880	60	100	C-D	
8-105	VINNUKR.	320	40	60	C-D	
8-106	HERB.	890	60	100	AB	
8-107	STOFA	1900	40	160	A-D	
8-108	SVEFNHERB.	1550	60	140	C-D	
8-109	BAD	450	120	60	E-F	HANDKLÆÐAOFN

SAMT. 8.600 WÖTT

ALLIR OFNAR SKULU TENGDIR MEÐ HITASTYRÐUM T'ÚRLOKA OG STILLITÉ, OG Á ÞEIM SKAL VERA LOFTSKRÚFA.



HÚS NR. 58a

HÚS NR. 58b

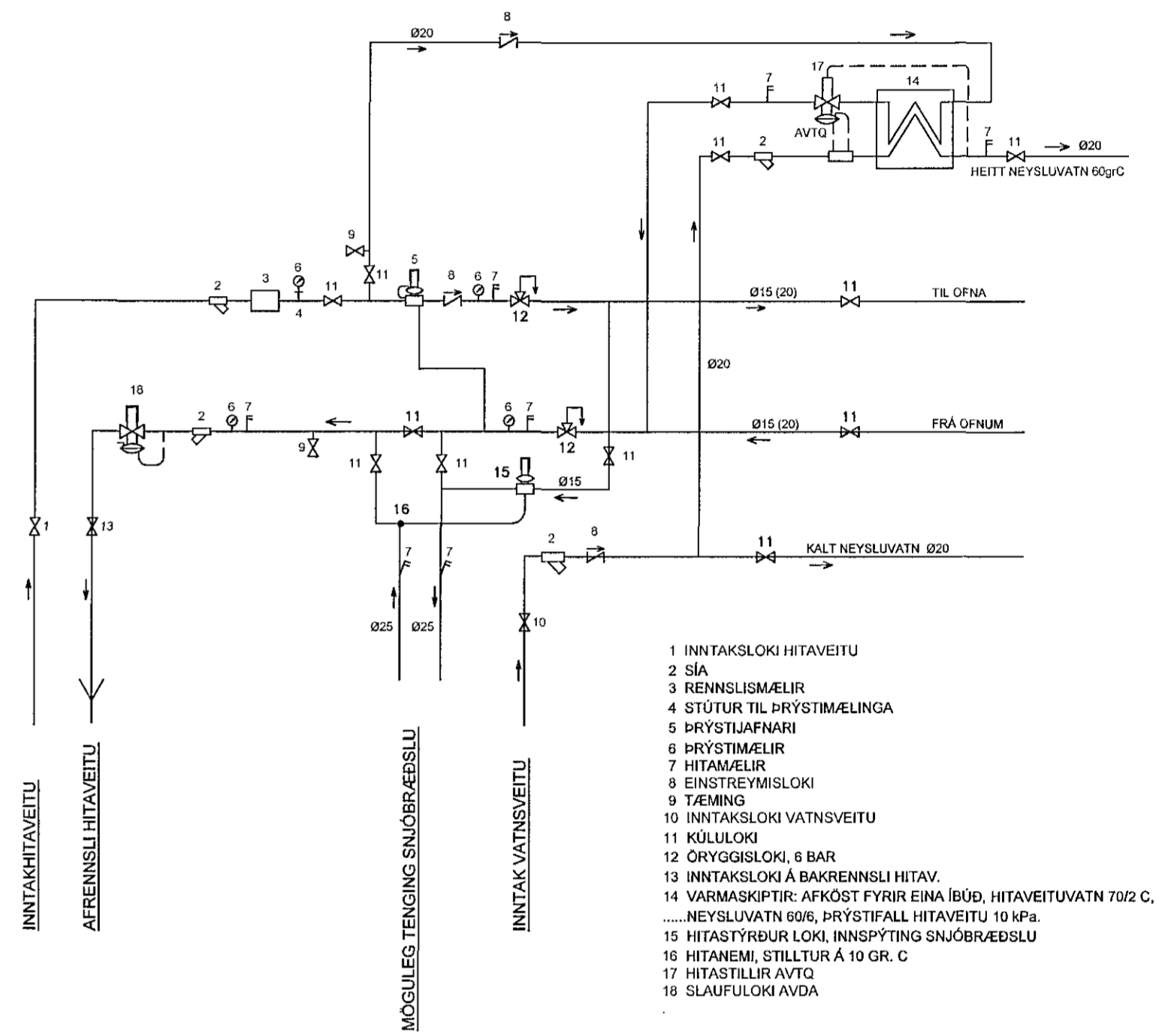
HÚS NR. 58

**SKÝRINGAR:**

ALLT EFNÍ OG VINNA SKAL VERA Í SAMRÆMI VÍÐ KOMANDI REGLUGERÐIR ALLT PÍPULAGNAEFNI SKAL VERA VOITTAÐ. HITALAGNIR ERU ÚR SVÖRTUM STÁLPIPUM. HITALAGNIR EINANGRIST MEÐ 20 MM GLERULLARHÓLKUM, SEM VEFJIST MEÐ PLASTDÚK.

— FRAMRENNSLI HITAVEITU  
- - - - - BAKRENNSLI HITAVEITU

**MÆLAGRIND**



Undirritun hönnunarstjóra:

*HM.*  
Haukur Margeirsson verkfr.  
Kt. 070249-3919.

Haukur Margeirsson byggingarverkfæringur  
Alfhólsvegur 32-200 Kópavogur  
Sími 699 8260 - haukurm@simmet.is  
Kt. 070249 3919  
*Haukur Margeirsson*

VERKHEITI	HNOÐRAVELLIR 52-58, HAFNARFIRÐI		
HEITI TEIKN.	HITALAGNIR RÚMMYND 1		
FRANNAÐ	HM	DAGS.	MÁJ, 2014
VERKNR.	140115		
TEIKN NR.	HM	SVAREN	1:50
TEIKN NR.	305		