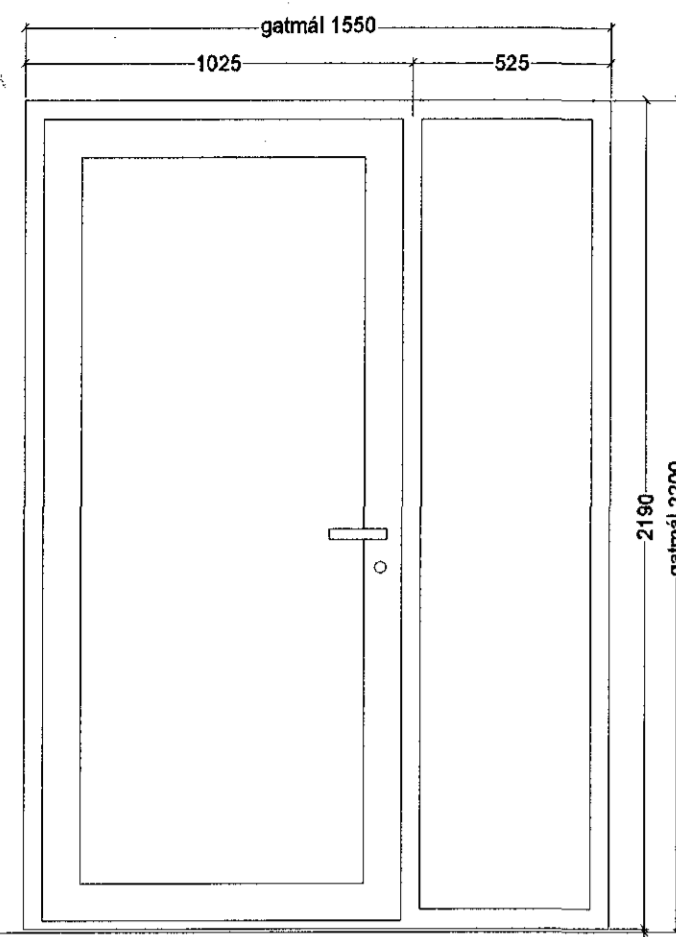
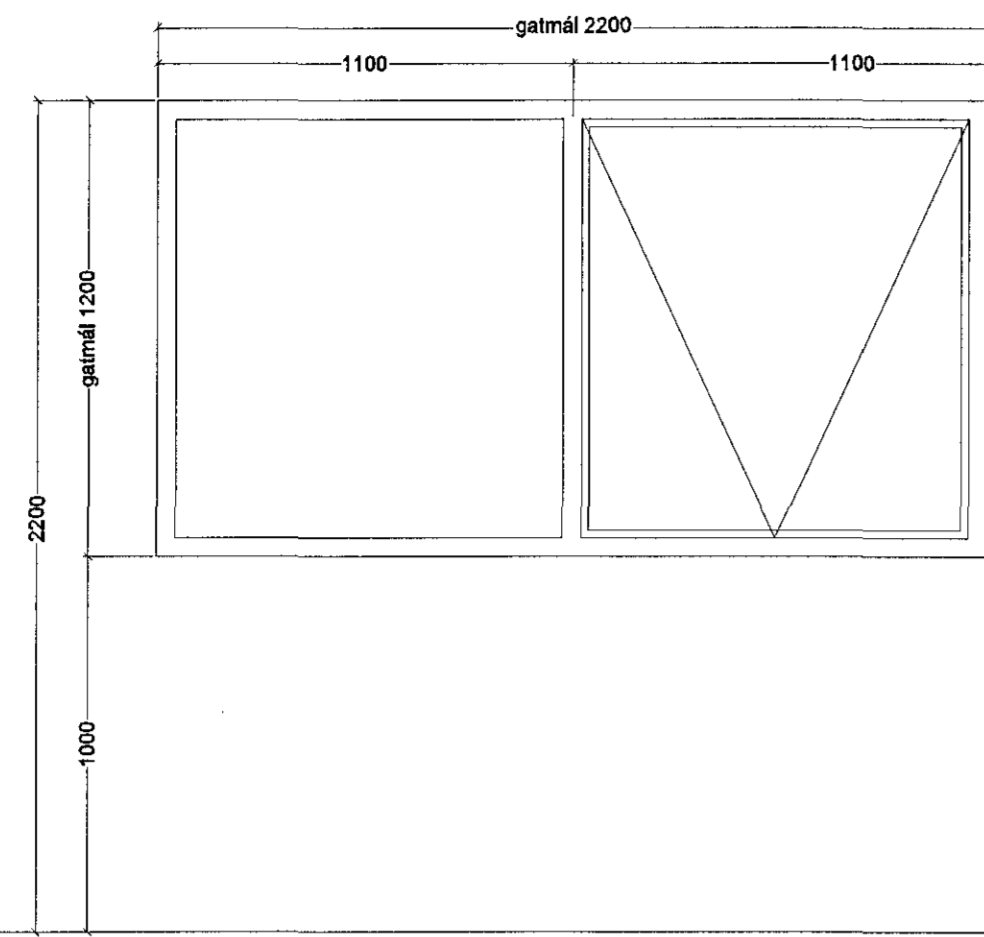


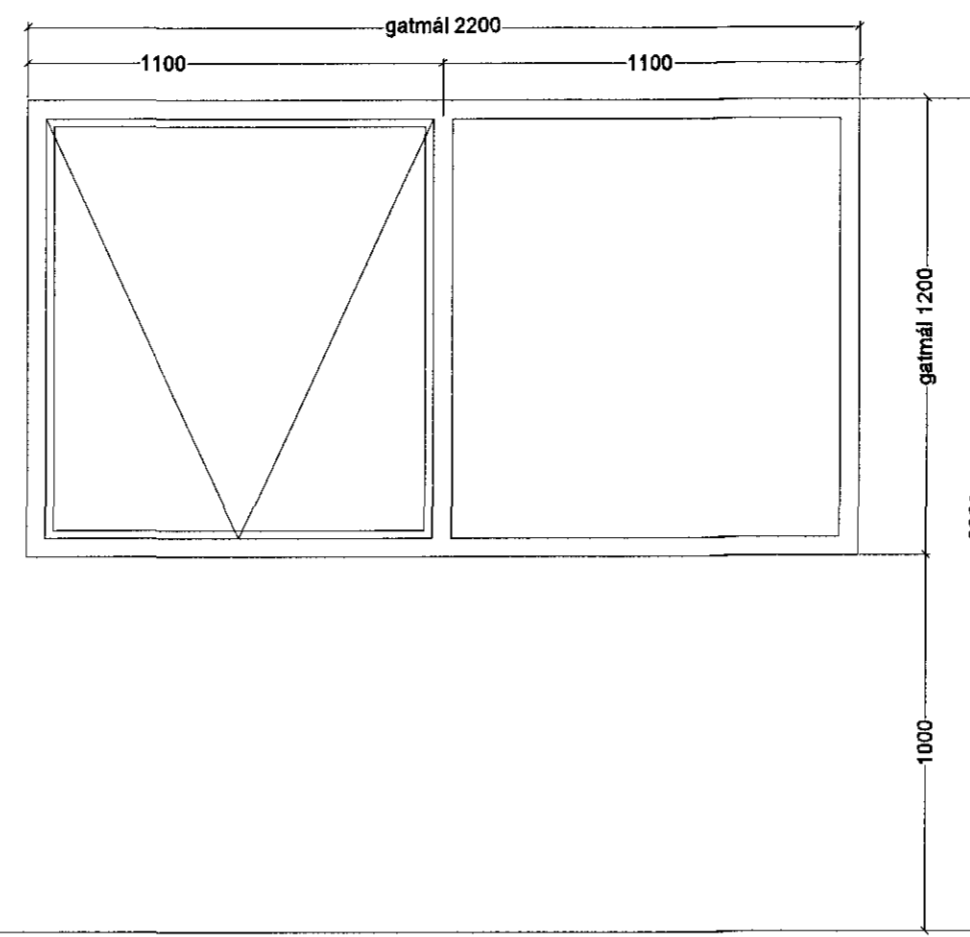
Öll mál skal mæla á staðnum.



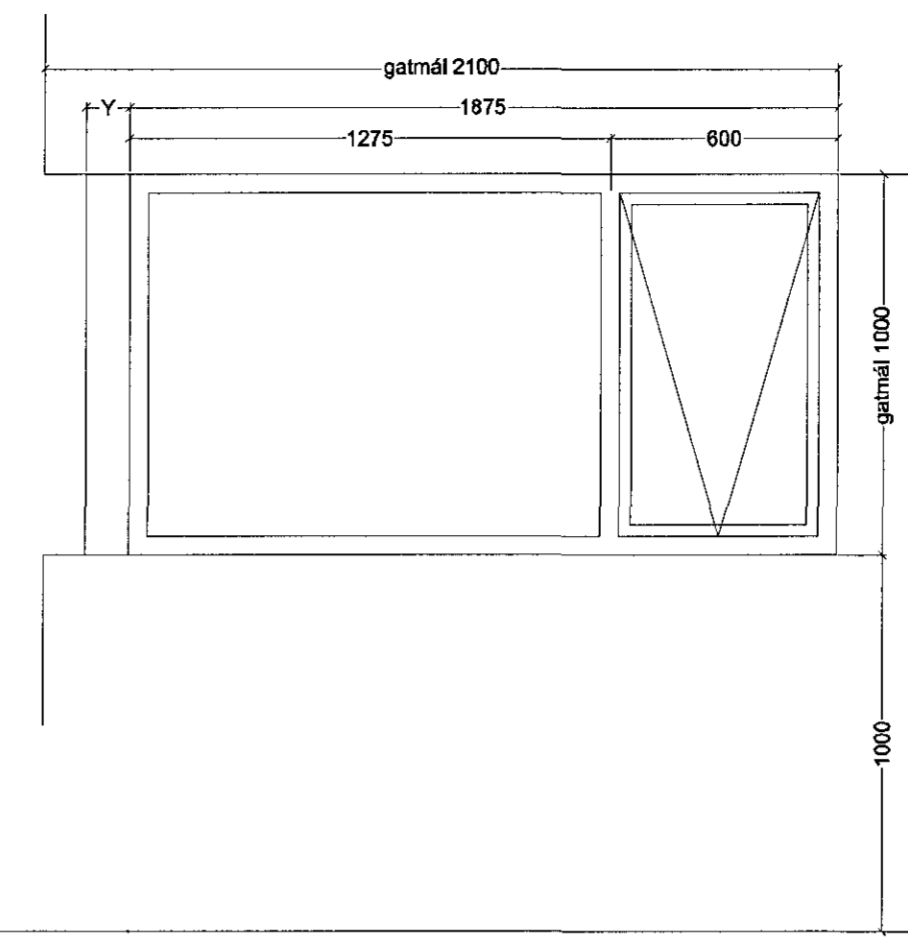
G-10 - 1 stk



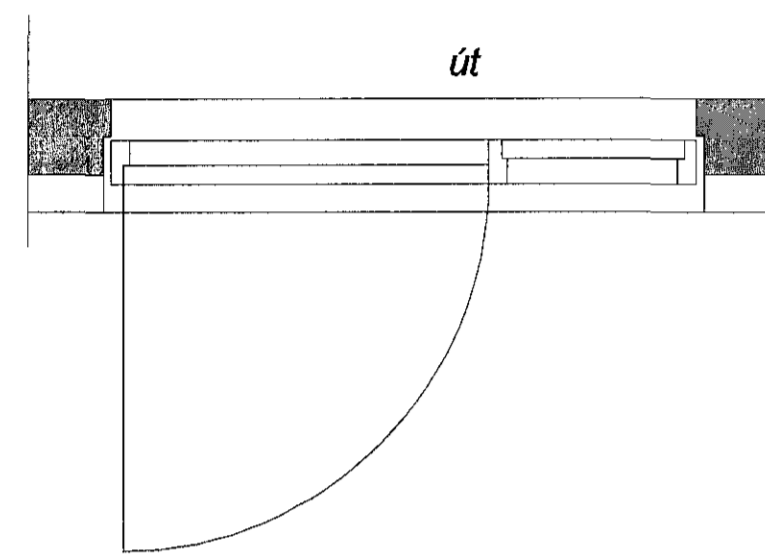
G-08 - 1 stk



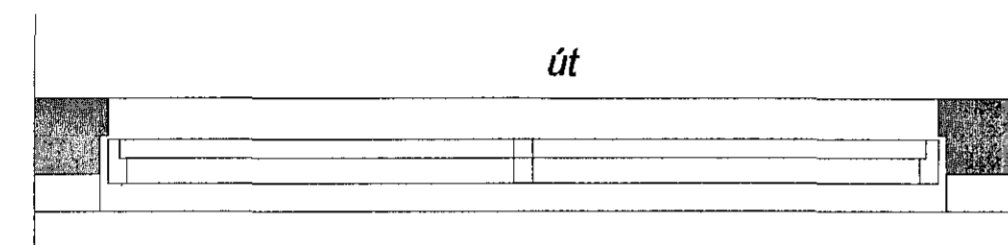
G-09 - 1 stk



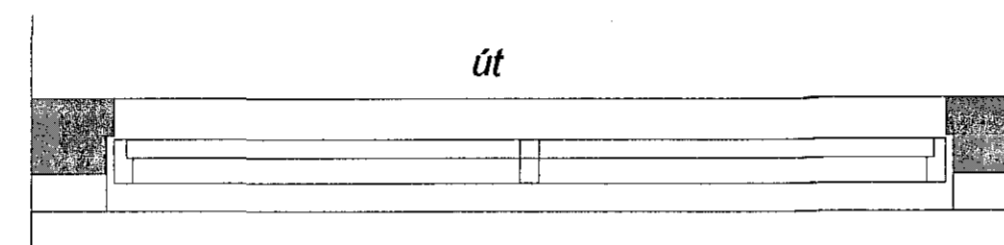
G-02 - 1 stk



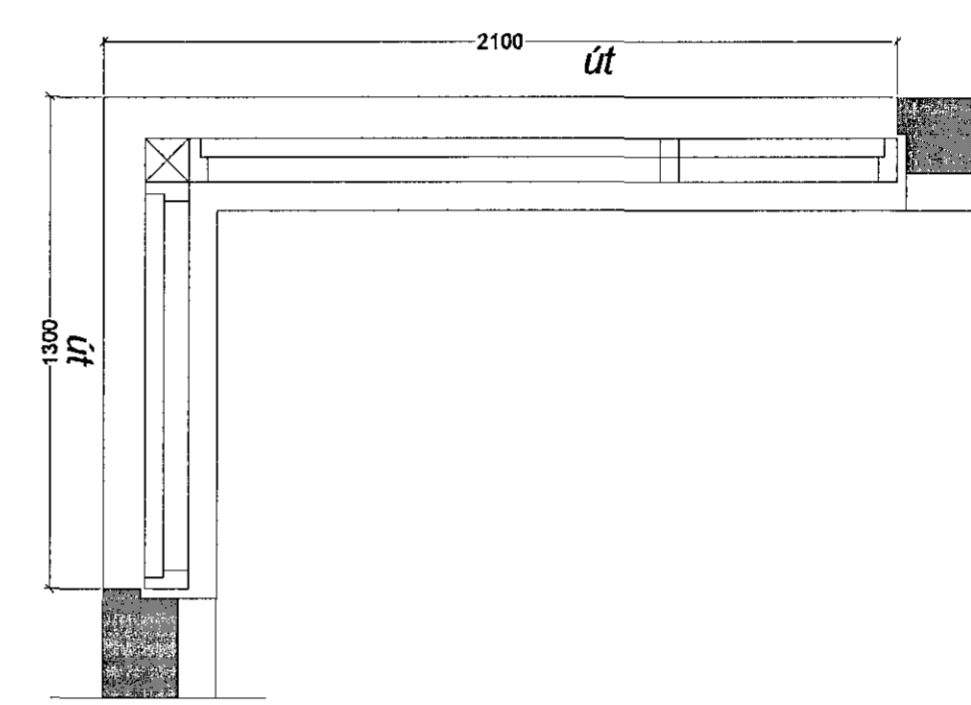
út



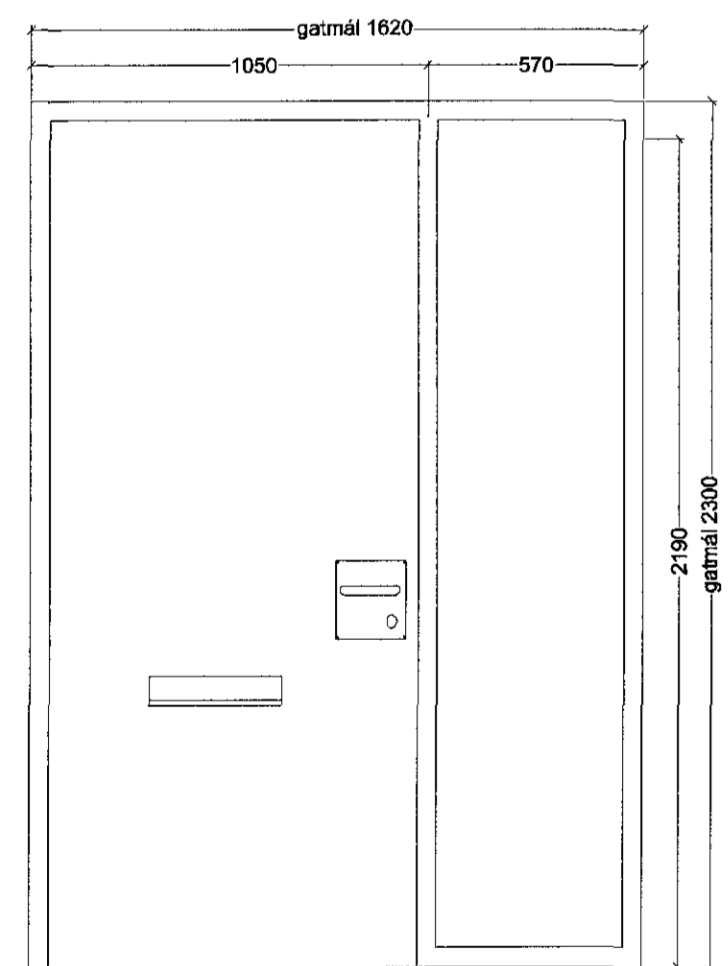
út



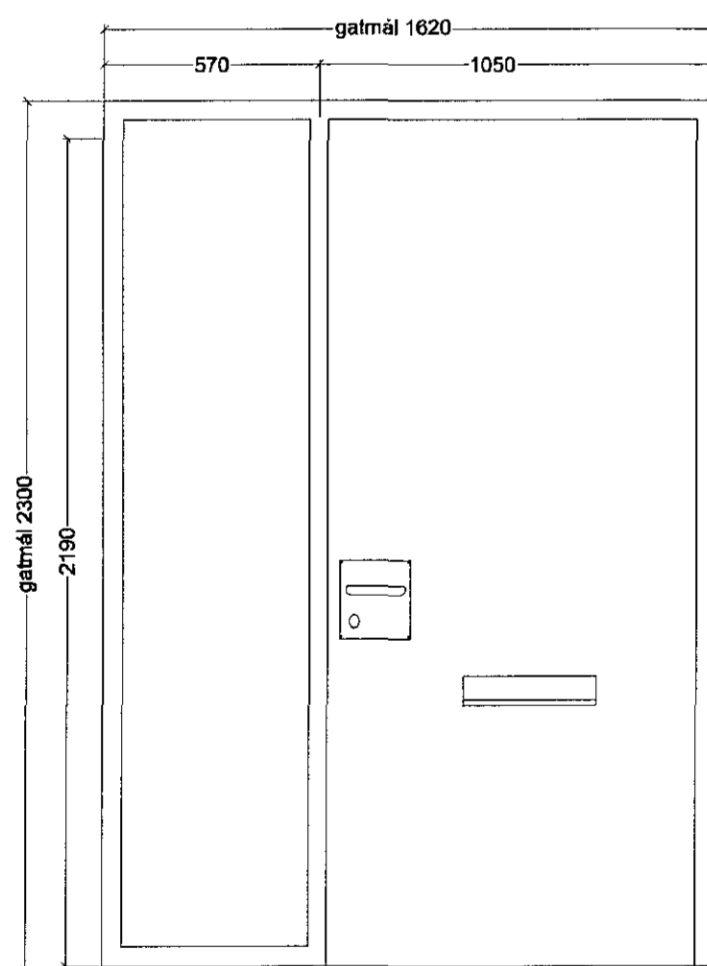
út



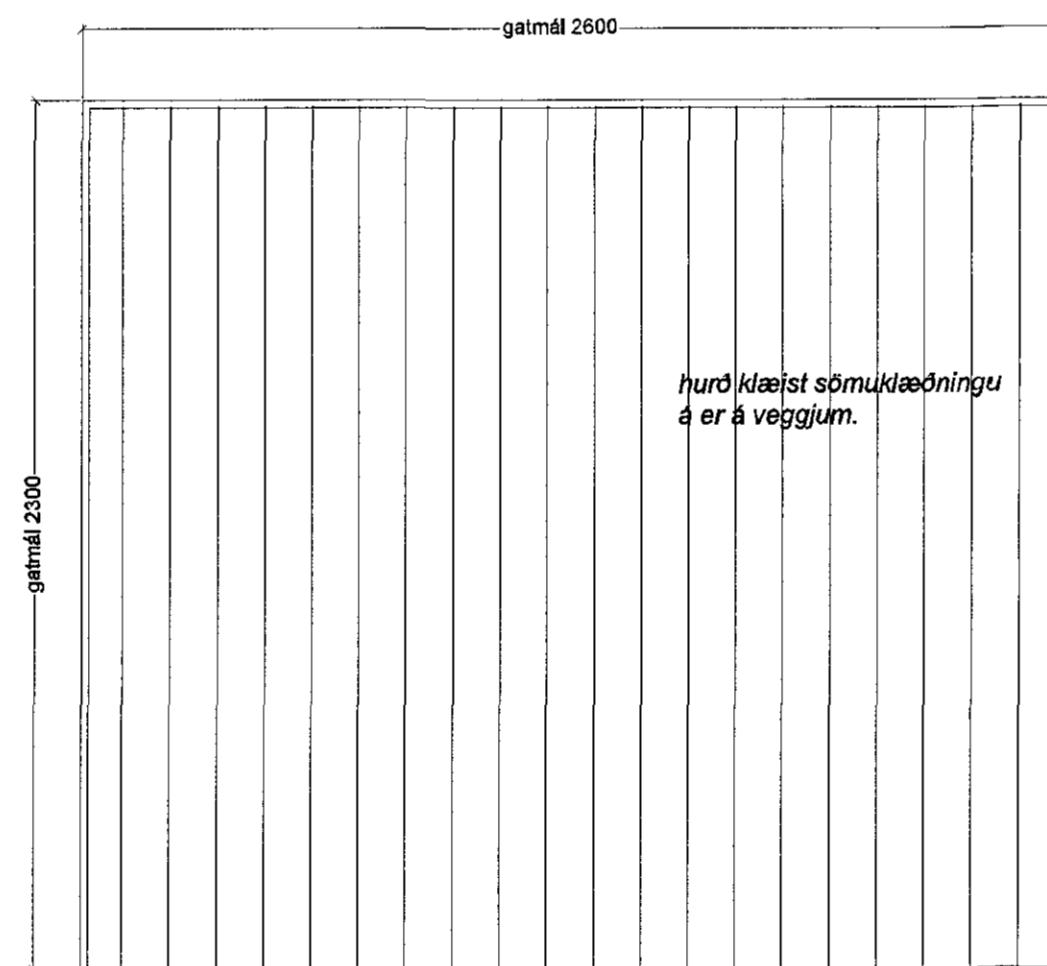
út



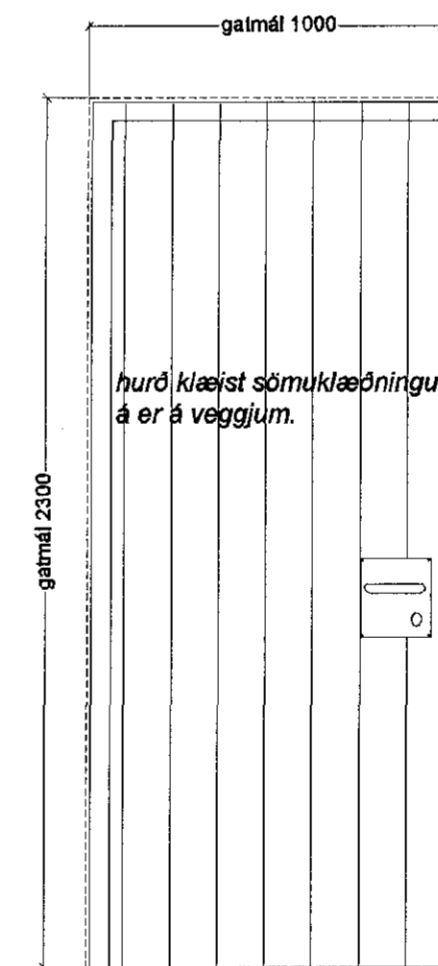
H-01 - 1 stk



H-02 - 1 stk

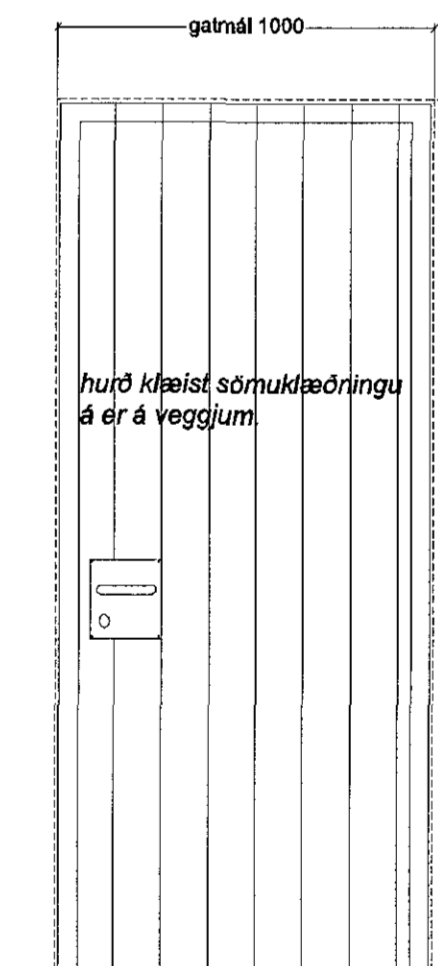


hurð klæist sömuklæðningu á er á veggjum.



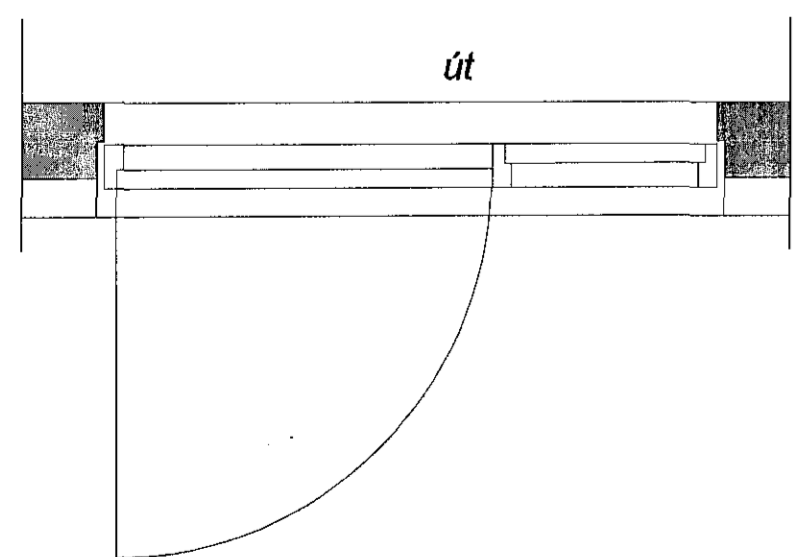
hurð klæist sömuklæðningu á er á veggjum.

H-04 - 1 stk

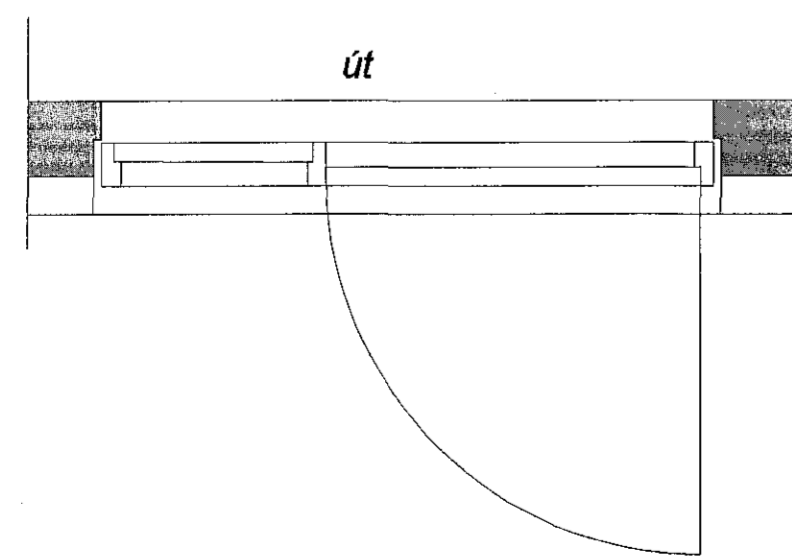


hurð klæist sömuklæðningu á er á veggjum.

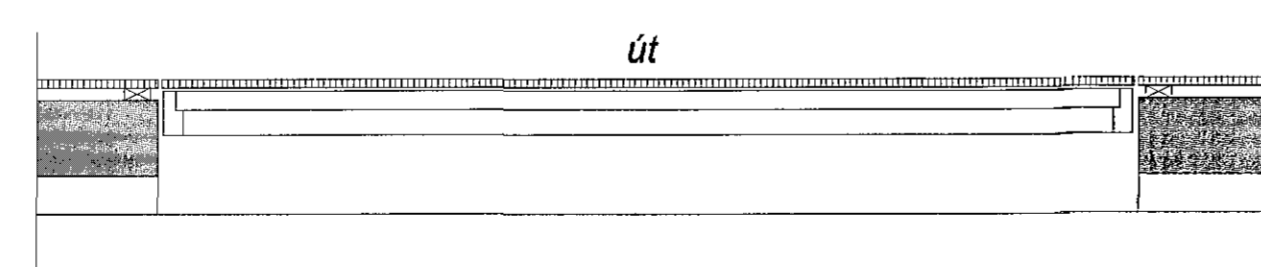
H-05 - 1 stk



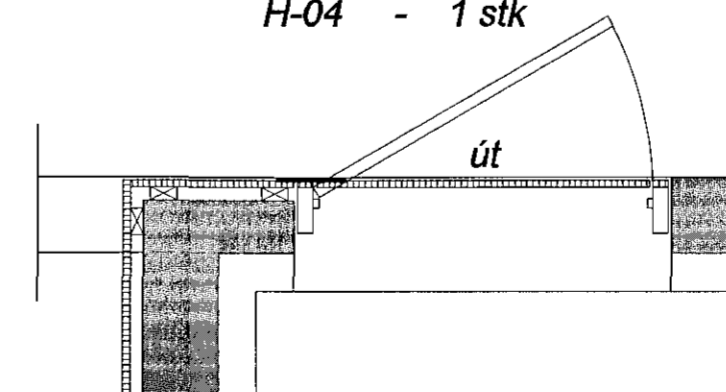
út



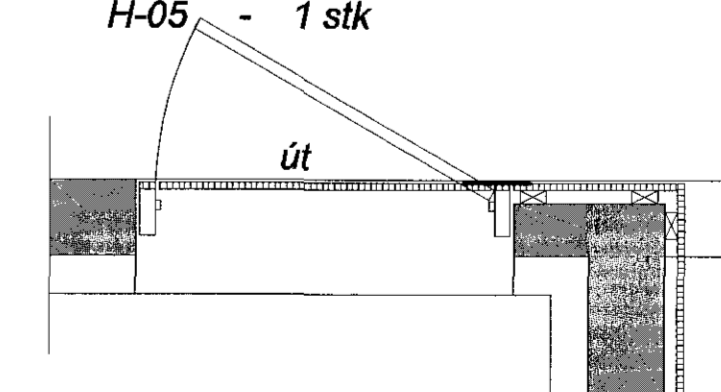
út



út



út



út

Verkefni:

**Lyngberg 15A & 15B**  
Panhús - Hafnarfjörður

Verkhúsi:

SÉRUPPRÁTTUR - GLUGGAFIRLIT

Teiknúmer:

2.06

Mælikvæði:

1:20

Teiknað:

BH

Yfirtaá:

SH

Samþykkt:

Verknúmer:

14048

Útgáfudagur:

Teiknistjó:

Útprintað:

Jun 04, 2015 - 9:31

*Sig. Hallgrímsson* SH

**ARKÞING**

BOLHOLT 8 - 105 REYKJAVÍK  
Sími: 570 5700 - FAX: 570 5701  
arkthing@arkthing.is - www.arkthing.is

SIGURÐUR HALLGRÍMSSON,  
HJÓRTUR PÁLSSON,

170753-3139 ARKITEKT  
080152-4429 BYGG.FR.