

GRUNNMYND 4. HÆÐAR, 1:50

SKÝRINGAR, LOFTRÆSILAGNIR

STOKKAR ERU VERKMIÐJUFRALEIDD SPÍRALVÖÐ SÍMÓL STÁL RÖR ÚR HEITGALVANIÐDUBU STÁLI (EFNISÞYKKT  $\geq 0,6\text{mm}$ ). LOFTSKIFTI ERU SBR. GRUNNMYND.

ÚTSOGSVENTILAR ERU HVÍTIR, HRINGLAGA OG MED STILLANLEGU LOKI, Ø100 PAR SEM ÚTSOG ER < 60 m<sup>3</sup>/h EN Ø125 ANNARS STADAR - T.D. LINDAB KU-100 OG KU-125.

SAMSETNINGAR SÉU MED TVÖFÖLDUM GÜMMIÞÉTTILISTA, LINDASAFE EDA SAMBÆRILEGT. TENGISTYKKI SÉU ÚR SAMA EFINI OG STOKKAR KERFI SKULU A.M.K. UPFYLLA ÞÉTTLEIKAFLOKK A SKV. ÍST DS-447.

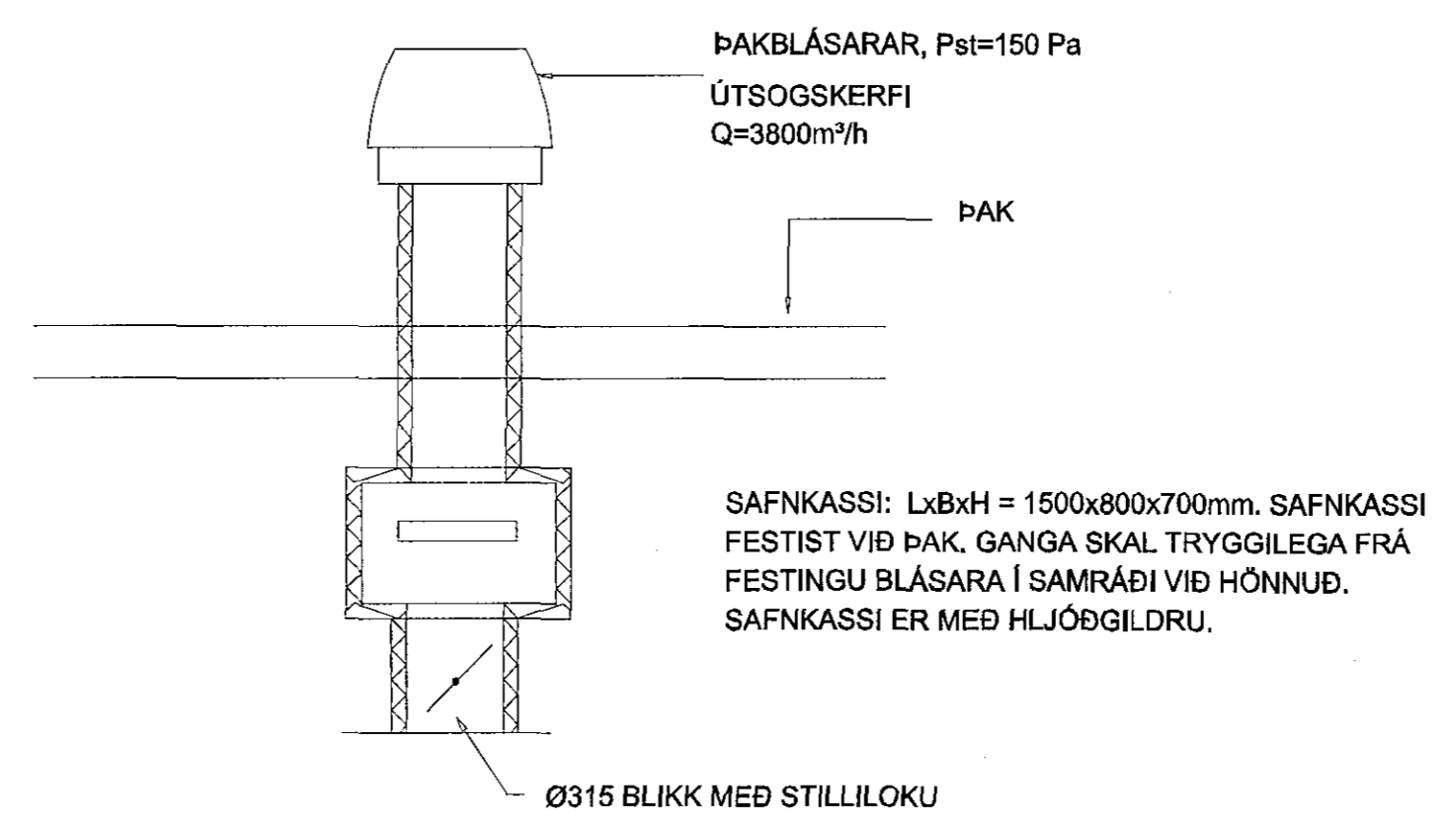
FESTINGAR OG UPPHENGJUR MÁ ÚTFÆRA MED FLATJÁRNSBAULUM, GATAGIRBI EDA Á ANNAN SAMBÆRILEGAN HÁTT. BIL MILLI UPPHENGJA/FESTINGA FARI EKKI YFIR 2m.

INN Í SAFNKASSA KOMI 50mm EINANGRUN MED NEOPRENHÚÐ. HLJÓÐGILDRUR VÍD ÚTSOGSBLÁSARA OG Á RÖRUM VÍD BADHERBERGI.

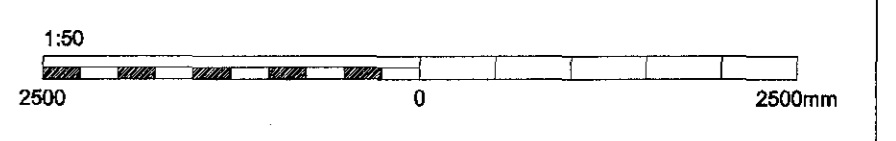
RÖR FRÁ STOFNLOGN Á GANGI AÐ ÚTSOGSVENTILUM Á BADHERBERGIUM ERU Ø100.

ÚTSOGSBLÁSARI Á ÞAKI, DVS-450DV. HRADASTILLING Á ÚTSOGSBLÁSARA TENGO TÍMAROFA, SÁ RAFLAGNATEKNINGAR.

- = OPID UNDIR OG/EDA YFIR HURD, EDA OPIN RIST.
- = MÓTORSTÝRÐ ELDVARNALOKA TENGO STJÓRNSTÓÐ E60.
- = STILLILOKA



SNÍÐ Í ÞAKBLÁSARA (EKKI Í KVARÐA)



Verkfræðistofa Hauks Ásgeirssonar e.h.f.  
Brautarholt 10-14, 105 Reykjavík  
Sími: 534-8815 897-8132  
e-mail: haukur@vha.is  
www.vha.is  
Kennitala: 560600-3050

**VHÁ**

Hannað H.A. Tolknað H.A. Samþykkt: *[Signature]* Kennitala 301255-4629

**TJARNARVELLIR 3**  
HAFNARFIRÐI  
LOFTRÆSILAGNIR  
GRUNNMYND LAGNA 4. HÆÐ

Máv. 1:50 Tækn. nr. 4-4.1 Verk nr. 15-036

Áritun: *[Signature]* Dagsfr. A Dags. MARS '15