

Ⓐ : MÓTORSTÝRÐ BRUNALOKA  
TENGD STJÓRNSTÖÐ  
Ⓑ : HLJÓÐGILDRA  
100x300  
Ⓒ : Ø100 BLIKKRÖR FRÁ  
HERBERGI AD STOFNLÖGN

GRUNNMYND 4. HÆÐAR, 1:50

SKÝRINGAR, LOFTRÆSILAGNIR

STOKKAR ERU VERKSMEÐJAFRAMLEIDD SPÍRALVÖÐF SVÖL STÁL RÖR ÚR HEITGALVANHÖÐUDU STALI (EFNSÞYKKT  $\geq$  0,6MM). LOFTSKIPTI ERU SBR. GRUNNMYND.

ÚTSOGSVENTLAR ERU HVÍTIR, HRINGLAGA OG MED STILLANLEGU LOKI, Ø100 PAR SEM ÚTSOG ER  $<$  60 m<sup>3</sup>/h EN Ø125 ANNARS STABAR - T.D. LINDAB KU-100 OG KU-125.

SAMSETNINGAR SÉU MED TVÖFÖLDUM GÜMMIBÉTTILISTA, LINDASAFE EDA SAMBÆRILEGT, TENGSTYKKI SÉU ÚR SAMA EFNI OG STOKKAR KERFI SKULU A.M.K. UPPFYLLA ÞÉTTLEKAFLOKK A SKV. ÍST DS-447.

FESTINGAR OG LIPPHENGJUR MÁ ÚTFÆRA MED FLATJÁRNSBALLUM, GATAGIRDI EDA Á ANNAN SAMBÆRILEGAN HÁTT. BIL MILLI UPPHENGJAFESTINGA FARI EKKI YFIR 2m.

INN Í SAFNKASSA KOMI 50mm EINANGRUNN MED NEOPRENHÜÐ. HLJÓÐGILDRUR VÍÐ ÚTSOGSBLÁSARA OG Á RÖRUM VÍÐ BADHERBERGI.

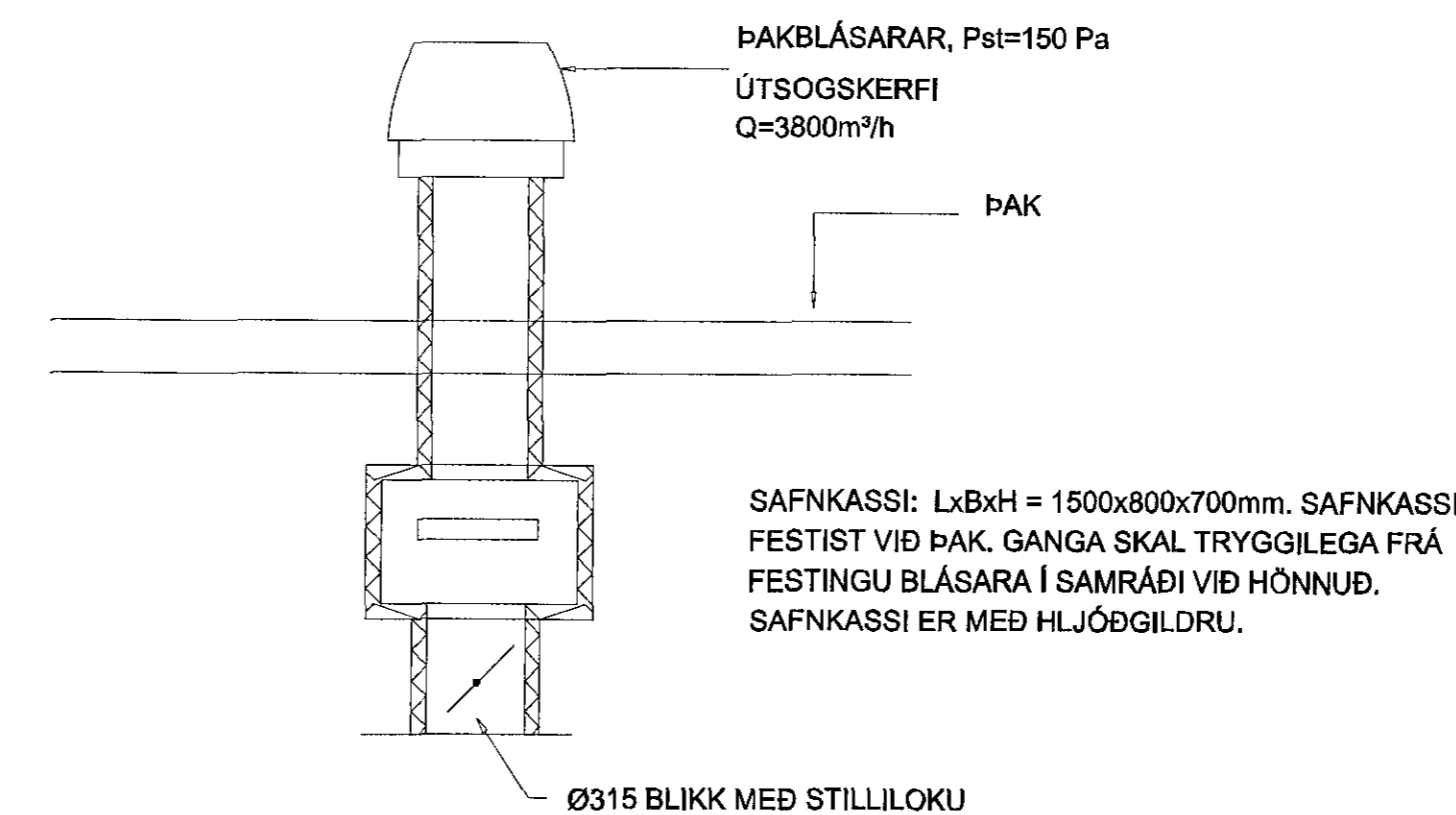
RÖR FRÁ STOFNLÖGN Á GANGI AD ÚTSOGSVENTLUM Á BADHERBERGJUM ERU Ø100.

ÚTSOGSBLÁSARI Á ÞAKI, DVS-450DV. HRADASTILLING Á ÚTSOGSBLÁSARA TENGD TÍMAROFA, SJÁ RAFLAGNATEKNINGAR.

~ ~ ~ ~ ~ = OPID UNDIR OG/EDA YFIR HURÐ, EDA OPIN RIST.

☒ = MÓTORSTÝRÐ ELDVARNALOKA TENGD STJÓRNSTÖÐ E60.

☒ = STILLILOKA



SNÍÐ Í ÞAKBLÁSARA (EKKI Í KVARÐA)



Verkfræðistofa Hauks Ásgeirssonar e.h.f.  
Bráutarholt 10-14, 105 Reykjavík  
Sími: 534-8815 897-8132  
e-mail: haukur@vha.is  
www.vha.is  
Kennitala: 560600-3050

Hannað H.Á. Teiknað H.Á. Sambýkkt: Kennitala 301265-4629

TJARNARVELLIR 3  
HAFNARFIRÐI

LOFTRÆSILAGNIR  
GRUNNMYND LAGNA 4. HÆÐ

Mkv. 1:50 Teikn. nr. 4-4.1A Verk nr. 15-036

Áritun samþráttar / hönnunarsjóns: Útgáfa Dags: MARS 15