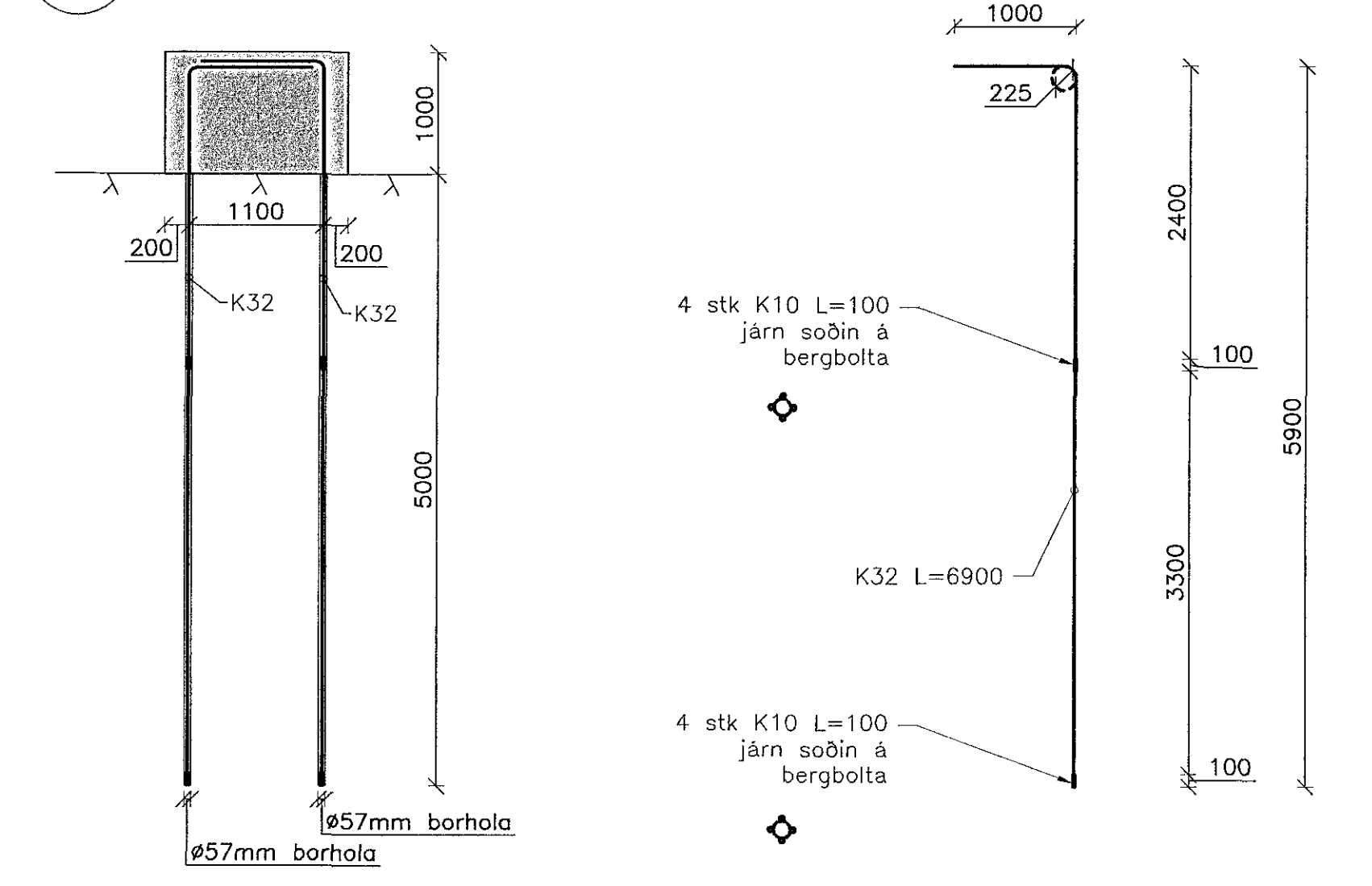
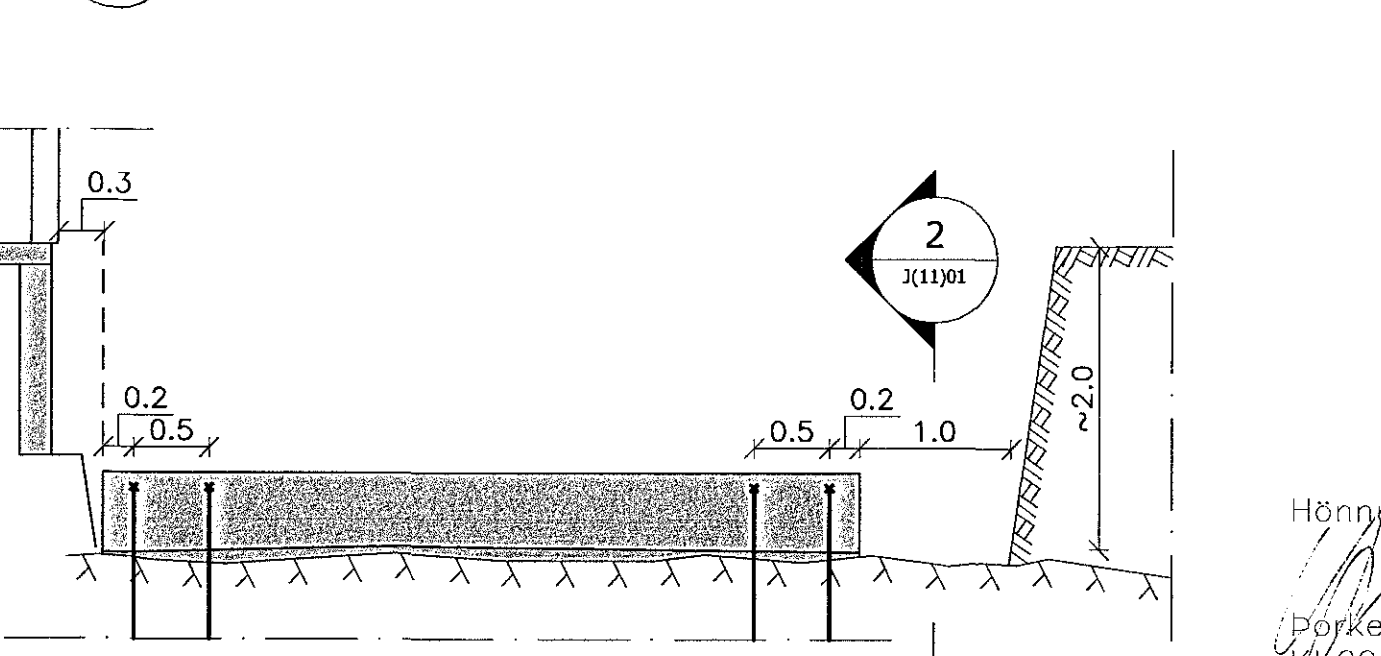


Snið í bergbolta í sökkul
Mkv: 1:50



Snið í bergbolta í sökkul
Mkv: 1:50



Snið í bergbolta í sökkul
Mkv: 1:50

Grunnmynd
Mkv: 1:100

Útskýringar:
Explanations:

Nr.:	1	Frámærdateikning	01.06.15	HJE
No.:		Breyting: Revision:	Dags: Date:	Samþykkt: Approved:
				Notk. heimil.: Released:

Grönding: / Date: 01.06.2015

Formaður: / Designer: LS/HJE/AMG

Teiknað: / Drawn: JBG/ESS/AMJ

Yfirfarið/Checked: / Samþykkt/Approved: HJE

Teikn. nr. / Checked: / Supplier Design: IS-222

Hluti af: / Part of:

Stærð: A1 Mkv: 1:100

Form: A1 Mkv: 1:100

Dimension without tolerances according to ISO 2768-1 median.

HNAEITISBRÁUÐ 59-60
108 Reykjavík
Sími: 570-0500
Fax: 570-0503
www.hnit.is

Mötuneytisbygging, styrking 1. áfangi
Graftarplan og bergbolta

Teg. teikningar:
Dwg. type: **RioTinto Alcan**

Alcan Iceland Ltd
IS-222 Hafnarfjarður
Iceland

Hönnunarstjóri:
Þorkeil Magnússon, arkitekt
Sími: 090364-6939

Burðarþolshönnuður:
Haukur J. Eiríksson
Sími: 131167-5479

Flokkur nr.:	Bláð nr.:	Nesta bl. nr.:
Kostn. nr.:	Acc. No.:	Blað nr. - Eq. No.:
4130		02360
	AKS nr.:	
	UM20	
	Teikn. nr.:	Dwg. no. of ISAL:
	J(11)01	
	Breyt./Rev.:	
	1	

ISAL Yfirfarið og skráð, dags.: / ISAL Checked, date: ISAL Samþykkt, dags.: / ISAL Approved, date: